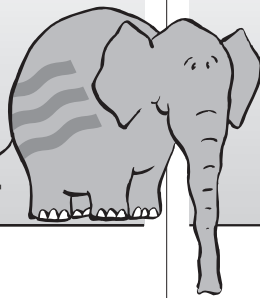


**TECHNIK FÜR  
SICHERHEIT  
UND UMWELT**



**SAFETY AND  
ENVIRONMENTAL  
TECHNOLOGY**

**Doppelrohr und  
Befüllleitungsüberwachung  
-konduktiv-  
EF2L und EF2T**

*mit allgemeiner bauaufsichtlicher  
Zulassung Z-65.13-405*

*Die konduktiven Sonden EF2 L und T mit integrierter Elektronik ET-473L und ET-473T werden zur Überwachung von Doppelrohrleitungen bzw. Befüllleitungen eingesetzt.*

*Die Sonden sind vom DiBT für wasser-gefährdende Flüssigkeiten zugelassen.*

*Die konduktive Elektrode EF2 L mit eingebautem Elektronikteil ET-473L löst Alarm bei Undichtigkeiten in doppelwandigen Rohrleitungen aus.*

*Die konduktive Elektrode EF2 T mit eingebautem Elektronikteil ET-473T löst Alarm aus, wenn Luft statt Medium in der Befüllleitung ansteht. Bevorzugt werden diese Geräte bei wassergefährdenden Flüssigkeiten, die ein Prüfzeichen des DiBT erfordern, eingesetzt. Das Material des Gehäuses ist wahlweise aus PVC oder PE.*

*Die Elektrodenspitzen der Sonden werden je nach Medium aus Edelstahl (1.4571), Hastelloy B/C, Titan oder Tantal ausgelegt.*

*Das Elektronikteil ist direkt in das Sondenrohr eingebaut. An dem Steckeranschluß steht wahlweise ein NC- oder NO-Kontakt (Schliesser oder Öffner) zur Verfügung. Für den Einbau / Anbau der Geräte sind verschiedene Einbau- bzw. Anbauteile lieferbar. Details siehe Typenschlüssel Zubehör.*

- Zulassung vom DiBt nach WHG
- Hohe chemische Beständigkeit
- Elektronik in Sonde integriert
- NO wahlweise NC Ausgang
- Überwachung Leckage / Rohrleitung
- Überwachung Befüllleitung vor Druckstößen
- als komplette Einheit mit Klebe-, Einschweißmuffen und Kugelhahn lieferbar

**Systemaufbau**

Die Doppelrohr- und Befüllleitungsüberwachung EF2 L und T kann an unsere „optischen- und akustischen Alarmgeber“ der Typenreihe OAA-300.. angeschlossen werden (siehe Rubrik 01).

**Double pipe and filling  
pipe monitoring  
-conductive-  
EF2L and EF2T**

*with general technical approval for  
construction Z-65.13-405*

*The conductive probes EF2L and T with integrated electronics ET-473L and ET-473T are used to monitor double pipes and/or filling pipes.*

*The probes are approved by the DiBT for water-polluting liquids.*

*The conductive electrode EF2L, with integrated electronics part ET-473L, sets off an alarm in the event of leaks in double-walled pipelines. The conductive electrode EF2T, with integrated electronics part ET-473T, sets off an alarm if air instead of medium is present in the filling pipe. The use of these devices is preferred for water-polluting liquids that require DiBT test certification. The housing material consists of either PVC or PE.*

*The probe's electrode tips are made of either stainless steel (1.4571), hastelloy B/C, titanium or tantalum depending on the medium.*

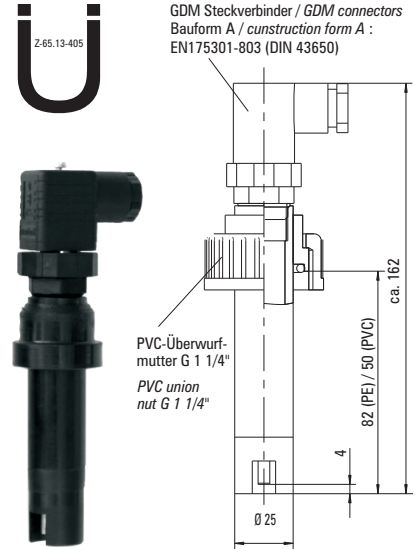
*The electronics part is integrated directly into the probe tube. An optional NC or NO contact (closer or opener) is present at the connector port. Various installation and attachment parts can be supplied for the installation / attachment of the devices. See accessories ordering code for details.*

- Approved by DiBt according to WHG (Water Resources Act)
- High chemical resistance
- Electronics integrated in the probe
- NO or NC output
- Leakage / pipeline monitoring
- Filling pipe monitoring to protect against pressure surges
- Available as a complete unit with bonding sleeves, welding sleeves and ball valve

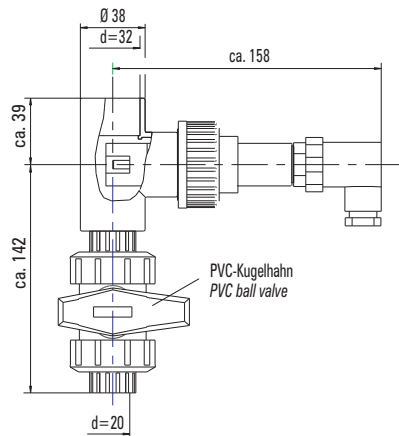
**System details**

The double pipe and filling pipe monitoring EF2L and T can be connected to our "optical and acoustic alarm" series OAA-300 (see under heading 01).

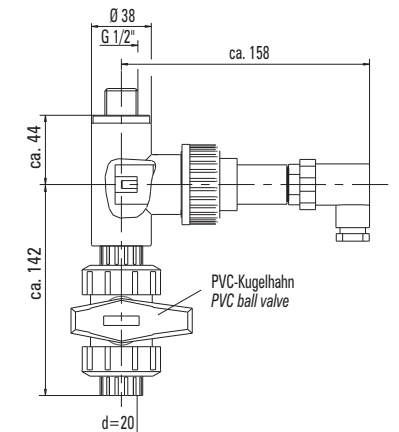
**E.L.B.**  
**FÜLLSTANDSGERÄTE**



**EF2L**



**Zubehör für EF2L: PVC Klebeanschluss  
Accessory for EF2L: PVC Gluing connection**



Bemaßung in mm / Dimensioning in mm

**Zubehör für EF2L: PVC G 1/2" Anschluss  
Accessory for EF2L: PVC G 1/2" Connection**

## Technische Daten

<b>Elektr. Anschluss</b>	Stecker GDM
<b>Schutzart EN 60529</b>	IP 65 mit Dichtung
<b>Anschluss</b>	PVC Überwurfmutter G 1 1/4"
<b>Material</b>	
<b>Rohr</b>	PVC, auf Wunsch PE
<b>Fühlerstäbe</b>	Edelstahl 1.4571, Hastelloy B/C, Titan oder Tantal
<b>Betriebstemperatur</b>	PVC max. +60 °C PE max. +80 °C
<b>Lagertemperatur</b>	-30...+85 °C
<b>Betriebsdruck</b>	max. 6 bar

### Elektronikteil ET-473L und ET-473T

<b>Nennspannung</b>	20...30 V DC
<b>Leistungsaufnahme</b>	1 VA
<b>Ausgangskontakt</b>	Schließ- oder Öffnerkontakt (NO/NC) (nicht potentialfrei)
<b>Schaltspannung</b>	12...30 V DC
<b>Schaltstrom</b>	max. 300 mA
<b>Schaltleistung</b>	max. 9 W
<b>Empfindlichkeitsbereich</b>	2...30 kOhm
<b>CE-Kennzeichnung</b>	siehe Konformitätserklärung

## Typenschlüssel

### Grundbezeichnung

L = Leckageüberwachung Doppelrohr  
T = Trockenlaufschutz Befüllleitung

**Anschluss ohne Angabe = PVC-Überwurfmutter G 1 1/4"**

**Rohrmaterial und Anschlußkopf**  
PV = PVC  
PE = Polyethylen

**Stabmaterial**  
VA = Edelstahl 1.4571  
HB = Hastelloy B  
HC = Hastelloy C  
TI = Titan  
TA = Tantal

**Elektronikteile**  
ET473L = Leckageüberwachung  
Doppelrohr  
ET473T = Trockenlaufschutz  
Befüllleitung

EF2

## Typenschlüssel für EFL-Zubehör

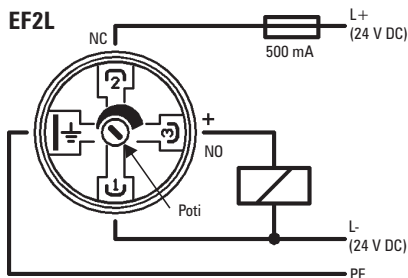
### Grundbezeichnung

PVCD32 = PVC Klebeanschluß für Rohr da 32  
PVC1/2" = PVC G 1/2" AG  
PED40 = PE-Einschweißstück für Rohr da 40 mm  
PE1/2" = PE G 1/2" AG

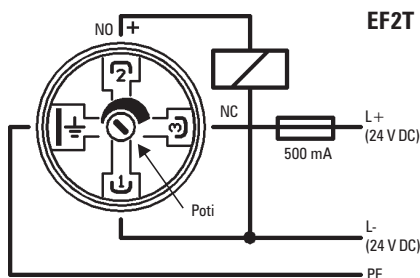
0 = ohne Kugelhahn  
1 = mit Kugelhahn

ZUB

## Elektrischer Anschluss / Electric connection



Befüllleitungsüberwachung  
Filling line monitoring



Überfüllsicherung / Leckagesonde  
Overfill cut-out device / Leak detector

Irrtümer und Änderungen vorbehalten.



## Technical Data

<b>Electrical connection</b>	Plug GDM
<b>System of protection EN 60529</b>	IP65 with seal
<b>Connection</b>	PVC sleeve nut G 1 1/4"
<b>Material</b>	
<b>Tube</b>	PVC, on request PE
<b>Sensor rods</b>	Stainless steel 1.4571, Hastelloy B/C, Titanium or Tantalum
<b>Operating temperature</b>	PVC max. +60 °C PE max. +80 °C
<b>Storage temperature</b>	-30...+85 °C
<b>Operating pressure</b>	max. 6 bar

### Electronics part ET-473 and ET-473T

<b>Rated voltage</b>	20...30 V DC
<b>Power consumption</b>	1 VA
<b>Output contact</b>	Closer or opener contact (NO/NC) (not potential free)
<b>Switching voltage</b>	12...30 V DC
<b>Switching current</b>	max. 300 mA
<b>Switching capacity</b>	max. 9 W
<b>Sensitivity range</b>	2...30 kOhm
<b>CE marking</b>	see declaration of conformity

## Type Key

### Basic designation

L = leak detector double pipe  
T = protection against dry running filling line

**Connection without indication = PVC sleeve nut G 1 1/4"**

**Tube material and connection**  
PV = PVC  
PE = Polyethylene

**Rod material**  
VA = Stainless steel 1.4571  
HB = Hastelloy B  
HC = Hastelloy C  
TI = Titan  
TA = Tantalum

**Electronics part**  
ET473L = leak detector  
double pipe  
ET473T = protection against dry  
running filling line

EF2

## Type key for EFL accessories

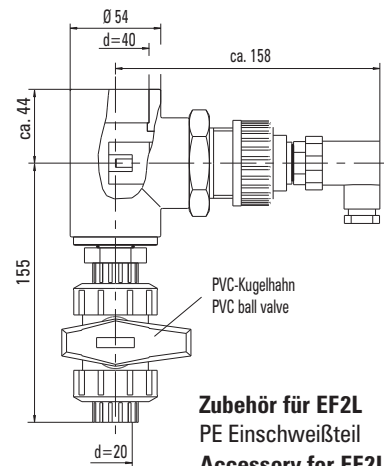
### Basic designation

PVCD32 = PVC gluing connection for tube da 32  
PVC1/2" = PVC G 1/2" AG  
PED40 = PE weld in part for tube da 40 mm  
PE1/2" = PE G 1/2" AG

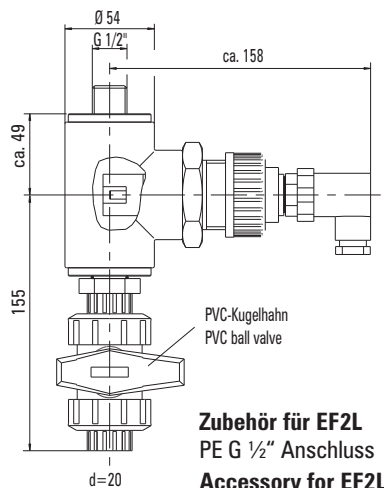
0 = without ball valve  
1 = with ball valve

ZUB

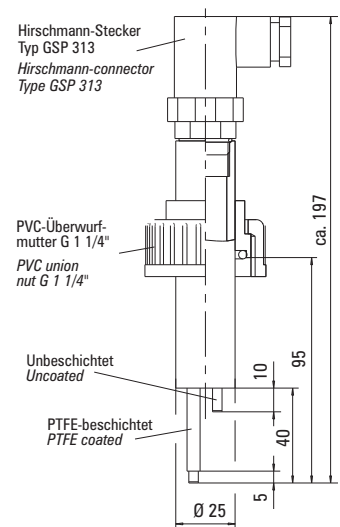
## Maßbild Dimensional Drawing



Zubehör für EF2L  
PE Einschweißteil  
Accessory for EF2L  
PE weld in part



Zubehör für EF2L  
PE G 1/2" Anschluss  
Accessory for EF2L  
PE G 1/2" connector



EF2T

Bemaßung in mm / Dimensioning in mm

Subject to change without prior notice, errors excepted.

BUNDSCHUH GMBH & Co. KG  
An der Harbrücke 6  
D-64625 Bensheim

Telefon: +49 (0)6251 8462-0  
Fax: +49 (0)6251 8462-72  
E-Mail: info@elb-bensheim.de  
Info: www.elb-bensheim.de