

**Doppelrohr und
Befüllleitungsüberwachung
-konduktiv-
EF2L und EF2T**

mit allgemeiner bauaufsichtlicher
Zulassung Z-65.13-405

Die konduktiven Sonden EF2 L und T mit integrierter Elektronik ET-473L und ET-473T werden zur Überwachung von Doppelrohrleitungen bzw. Befüllleitungen eingesetzt.

Die Sonden sind vom DiBt für wasser-gefährdende Flüssigkeiten zugelassen.

Die konduktive Elektrode EF2 L mit eingebautem Elektronikteil ET-473L löst Alarm bei Undichtigkeiten von doppelwandigen Rohrleitungen aus.

Die konduktive Elektrode EF2 T mit eingebautem Elektronikteil ET-473T löst Alarm aus, wenn Luft statt Medium in der Befüllleitung ansteht. Bevorzugt werden diese Geräte bei wasser-gefährdenden Flüssigkeiten, die ein Prüfzeichen des DiBt erfordern, eingesetzt. Das Material des Gehäuses ist wahlweise aus PVC oder PE.

Die Elektrodenspitzen der Sonden werden je nach Medium aus Edelstahl (1.4571), Hastelloy B/C, Titan oder Tantal ausgelegt.

Das Elektronikteil ist direkt in das Sondenrohr eingebaut. An dem Steckeranschluss steht wahlweise ein NC- oder NO-Kontakt (Schließer oder Öffner) zur Verfügung. Für den Einbau / Anbau der Geräte sind verschiedene Einbau- bzw. Anbauteile lieferbar. Details siehe Typenschlüssel Zubehör.

- Zulassung vom DiBt nach WHG
- Hohe chemische Beständigkeit
- Elektronik in Sonde integriert
- NO wahlweise NC Ausgang
- Überwachung Leckage / Rohrleitung
- Überwachung Befüllleitung vor Druckstößen
- als komplette Einheit mit Klebe-, Einschweißmuffen und Kugelhahn lieferbar

Systemaufbau

Die Doppelrohr- und Befüllleitungsüberwachung EF2 L und T kann an unsere „optischen- und akustischen Alarmgeber“ der Typenreihe OAA-300.. angeschlossen werden (siehe Rubrik 01).

**Dispositif de surveillance de
conduites doubles et de
tuyauteries de remplissage
-conductible-
EF2L et EF2T**

avec autorisation générale de l'office
de construction Z-65.13-405

Les sondes conductibles EF2L et T avec pièce électronique intégrée ET-473 et ET-474 sont utilisées pour la surveillance de conduites doubles et de tuyauteries de remplissage.

Les sondes sont homologuées par l'Institut allemand de la technique de construction DiBt comme dispositif de sécurité anti-débordement et comme sondes de détection de fuites pour les liquides présentant des risques pour l'eau.

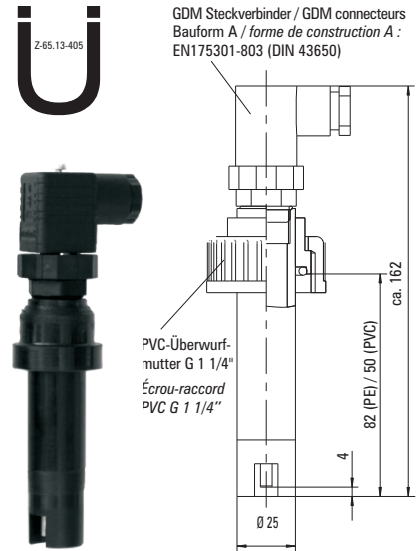
L'électrode conductible EF2L avec pièce électronique intégrée ET-473 déclenche l'alarme en cas de fuites dans des conduites à double paroi. L'électrode conductible EF2T avec pièce électronique intégrée ET-474 déclenche l'alarme dès l'apparition d'air dans la tuyauterie de remplissage au lieu du liquide. Ces appareils doivent être utilisés, en priorité, au contact de liquides présentant des risques pour l'eau, qui requièrent l'homologation par le DiBt. Le boîtier est disponible, au choix, en PVC ou en PE. Les pointes d'électrodes des sondes sont fabriquées selon le liquide en acier inoxydable (1.4571), Hastelloy B/C, titane ou tantale.

La pièce électronique est directement intégrée dans le conduit de la sonde. Un contact NC ou NO est disponible au choix au niveau du raccord de prise (fermeture ou ouverture). Diverses pièces de montage et accessoires peuvent être fournis pour l'installation/le montage de l'appareil. Pour plus de détails, merci de consulter les codes des types d'accessoires.

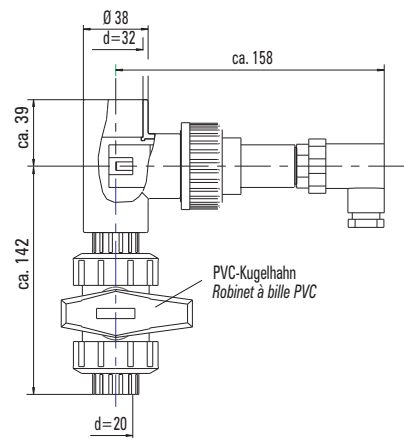
- Homologation en tant que sonde antidébordement et de détection de fuites par l'Institut allemand de la technique de construction DiBt selon WHG
- Haute résistance chimique
- Électronique intégrée dans la sonde
- Sortie NO/NC au choix
- Surveillance fuites/conduite
- Surveillance des hausses de pression dans les tuyauteries de remplissage
- Livraison possible comme unité complète avec les manchons à coller et à souder ainsi que le robinet à bille

Structure du système

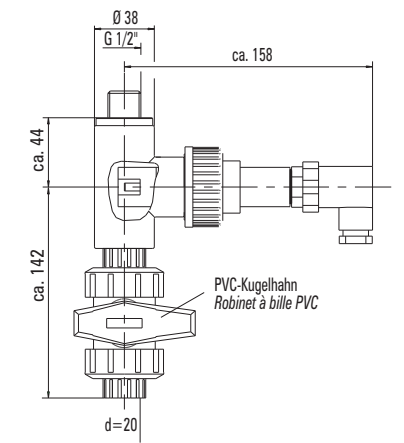
Le dispositif de surveillance de conduites doubles et de tuyauteries de remplissage EF2L et T peut être raccordé à notre gamme d'« avertisseurs optiques et sonores » de type OAA-300. (Cf. rubrique 01).



EF2L



**Zubehör für EF2L: PVC Klebeanschluss
Accessoire pour EF2L: Raccord PVC à coller**



Bemaßung in mm / Dimensions en mm

**Zubehör für EF2L / PVC G 1/2" Anschluss
Accessoire pour EF2L / Raccord PVC G 1/2"**

Technische Daten

Elektr. Anschluss	Stecker GDM
Schutzart EN 60529	IP 65 mit Dichtung
Anschluss	PVC Überwurfmutter G 1 1/4"
Material	
Rohr	PVC, auf Wunsch PE
Fühlerstäbe	Edelstahl 1.4571, Hastelloy B/C, Titan oder Tantal
Betriebstemperatur	PVC max. + 60 °C PE max. + 80 °C
Lagertemperatur	-30... + 85 °C
Betriebsdruck	max. 6 bar

Elektronikteil ET-473L und ET-473T

Nennspannung	20...30 V DC
Leistungsaufnahme	1 VA
Ausgangskontakt	Schließer oder Öffnerkontakt (NO/NC) (nicht potentialfrei)
Schaltspannung	12...30 V DC
Schaltstrom	max. 300 mA
Schaltleistung	max. 9 W
Empfindlichkeitsbereich	2...30 kOhm
CE-Kennzeichnung	siehe Konformitätserklärung

Typenschlüssel

Grundbezeichnung

L = Leckageüberwachung Doppelrohr
T = Trockenlaufschutz Befüllleitung

Anschluss ohne Angabe = PVC-Überwurfmutter G 1 1/4"

Rohrmaterial und Anschlußkopf
PV = PVC
PE = Polyethylen

Stabmaterial
VA = Edelstahl 1.4571
HB = Hastelloy B
HC = Hastelloy C
TI = Titan
TA = Tantal

Elektronikteile
ET473L = Leckageüberwachung
Doppelrohr
ET473T = Trockenlaufschutz
Befüllleitung

EF2

Typenschlüssel für EFL-Zubehör

Grundbezeichnung

PVCD32 = PVC Klebeanschluß für Rohr da 32
PVC1/2" = PVC G 1/2" AG
PED40 = PE-Einschweißteil für Rohr da 40 mm
PE1/2" = PE G 1/2" AG

0 = ohne Kugelhahn
1 = mit Kugelhahn

ZUB

Données techniques

Raccordement électrique	GDM
Type de protection EN 60529	IP65 avec un joint
Raccordement	Écrou-raccord PVC G 1 1/4"
Matériel	
Tuyaux	PVC, sur demande PE
Tiges de sonde	Acier inoxydable 1.4571, Hastelloy B/C, titane, tantale
Température de service	PVC + 60 °C max. PE + 80 °C max.
Température de stockage	-30... + 85 °C
Pression des service	6 bar max.

Partie électroniques ET-473 et ET-474

Tension service nominal	20...30 V DC
Consommation	1 VA
Contacts de sortie	contact à fermeture ou contact à ouverture (NO/NC) (non flottante)
Tension d'enclenchement	12...30 V DC
Courant d'enclenchement	300 mA max.
Puissance d'enclenchement	9 W max.
Plage de sensibilité	2...30 kOhm
Le marquage CE	Voir la déclaration de conformité

Codes des types

Désignation principale

L = Dispositif de surveillance de conduites doubles
T = Marche à sec de protection ligne de remplissage

Raccordement sans préciser = Écrou-raccord PVC G 1 1/4"

Matériel pour les tuyaux et la tête de connexion
PV = PVC
PE = Polyéthylène

Matériau de la conduite
VA = Acier Inoxydable 1.4571
HB = Hastelloy B
HC = Hastelloy C
TI = Titane
TA = Tantale

Partie électronique
ET473 = Dispositif de surveillance
de conduites doubles
ET474 = Marche à sec de protection
ligne de remplissage

EF2

Codes des types EFL accessoires

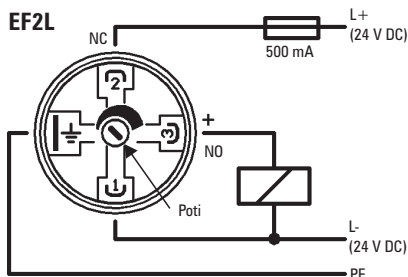
Désignation principale

PVCD32 = Raccord PVC à coller da 32
PVC1/2" = PVC G 1/2" AG
PED40 = PE pièces à souder da 40 mm
PE1/2" = PE G 1/2" AG

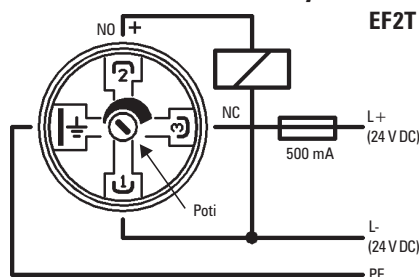
0 = sans Robinet à bille
1 = Robinet à bille

ZUB

Elektrischer Anschluss / Raccordement électrique



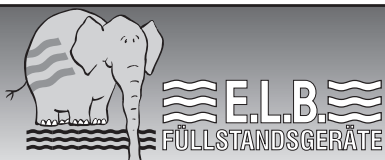
Befüllleitungsüberwachung
Surveillance de ligne de remplissage



Überfüllsicherung / Leckagesonde
Signalisation de débordement / Détection de fuites

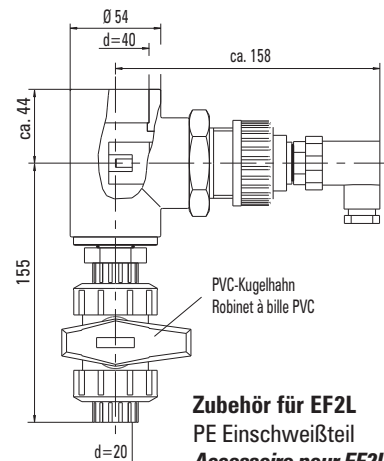
Irrtümer und Änderungen vorbehalten.

Erreurs et modifications réservées.

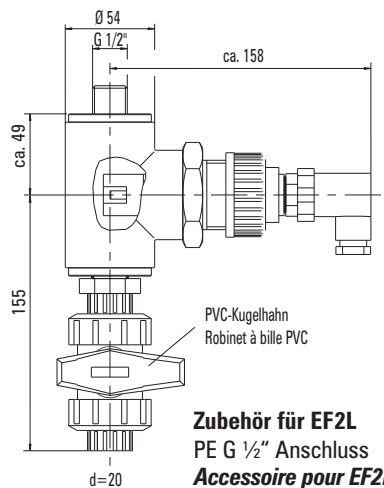


BUNDSCHUH GMBH & Co.KG
An der Hartbrücke 6
D-64625 Bensheim
Telefon: +49 (0)6251/8462-0
Fax: +49 (0)6251/8462-72
E-Mail: info@elb-bensheim.de
Info: www.elb-bensheim.de

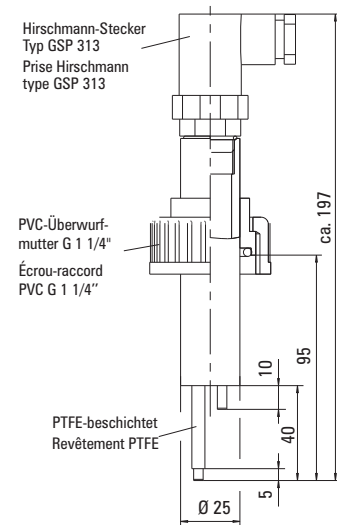
Maßbild Dimensions



Zubehör für EF2L
PE Einschweißteil
Accessoire pour EF2L
PE pièces à souder



Zubehör für EF2L
PE G 1/2" Anschluss
Accessoire pour EF2L
Raccord PE G 1/2"



EF2T

Bemaßung in mm / Dimensions en mm

E.L.B.
Bureau de Liaison
50 avenue d'Alsace
F-68027 Colmar cedex
Tel : +33 3 89 29 28 17
Fax : +33 3 89 20 43 79
Email : france@elb-bensheim.de