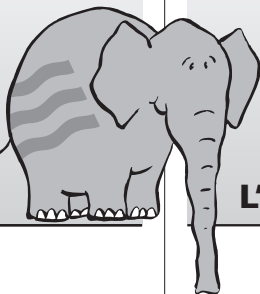


**TECHNIK FÜR
SICHERHEIT
UND UMWELT**



**TECHNIQUE POUR
LA SECURITE ET
L'ENVIRONNEMENT**

Alarmmelder (Messumformer) OAA-100.A1

**mit allgemeiner
bauaufsichtlicher Zulassung
Z-65.11-404, Z-65.40-153**

Die Alarmmelder OAA-100.A1 sind eigenständige Meldeeinrichtungen zur Alarmanzeige mit optischer- und akustischer Alarmmeldung.

Die Alarmmelder OAA-100.A1 können mit einer Überfüllsicherung (z.B. T-200.F...) und einer Leckagesonde (z.B. T-200.L...) als Überwachungseinrichtung eines Tanks vor Ort eingesetzt werden. Der OAA-100.A1 erfasst die Grenzstandmeldungen der angeschlossenen Standaufnehmer / Leckagesonden und löst ein akustisches Signal und ein optisches Signal aus (quittierbar).

Zusätzlich werden die Signalleitungen auf Leitungsbruch / Leitungskurzschluss überwacht. Als Ausgang stehen pro Eingang zusätzlich je ein potentialfreier Wechselkontakt zur Ansteuerung von z.B. Stellgliedern zur Verfügung, der funktionsgleich wie der „Lampen“-kontakt arbeitet. Weiterhin kann eine externe akustische- / optische-Signaleinrichtung angeschlossen werden. Alle Ausgangskontakte werden im Ruhestrombetrieb betrieben.

- Kompakte Ausführung zur Montage vor Ort
- Schutzart IP 65 nach EN 60529
- In 1 oder 2 Kanal Ausführung
- Interner akustischer Signalgeber und optische Anzeige
- Ausgänge zur Ansteuerung einer externen Signalleuchte und Hupe
- Separate Ausgänge zur Ansteuerung von Absperrventilen oder zur Weitermeldung an Leitwarten etc.
- Vollständige Überwachungseinrichtung (mit optischem / akustischem Alarmmelder Meldeeinrichtung ME-1)
- Alarmmelder für mehr als 2 Kanäle

Systemaufbau

Der OAA-100.A1 wird mit unseren Überfüllsicherungen und Leckagesonden eingesetzt, diese finden Sie ebenfalls unter Rubrik 01.

Avertisseur (Transducteur) OAA-100.A1

**avec autorisation générale de
l'office de construction
Z-65.11-404, Z-65.40-153**

Les avertisseurs OAA-100.A1 sont des dispositifs de signalisation autonomes qui indiquent l'alarme à l'aide d'un message d'alarme optique et acoustique.

Les avertisseurs OAA-100.A1 peuvent être employés sur place comme dispositif de surveillance d'un réservoir qui est équipé d'un capteur de niveau de sécurité anti débordement (p.e. T-200.F ...) et d'une sonde de fuites (p.e. T-200.L...). L'avertisseur OAA-100.A1 saisit les messages de niveau limite des capteurs de niveau / sondes de fuites raccordés et déclenche un signal acoustique ainsi qu'un signal optique (qui peut être confirmé).

En plus, les fils de signaux sont contrôlés à une rupture ou un court-circuit. En outre, un contact inverseur hors tension par entrée sert comme sortie. Il amorce p.e. les composants de réglage et travaille selon le même principe de fonctionnement comme le contact "lampes". Il est aussi possible de raccorder un module de signalisation acoustique / optique externe. Tous les contacts de sortie fonctionnent à courant continu.

- Modèle compact pour le montage sur place
- Degré de protection IP65 selon EN 60529
- Modèle à 1 ou 2 canaux
- Transmetteur de signaux acoustique interne et indication optique
- Sorties pour amorcer une lampe externe de signaux ainsi qu'un klaxon
- Sorties séparées pour amorcer des soupapes d'arrêt ou pour la transmission aux salles de contrôle, etc.
- Installation de surveillance complète (avec avertisseur optique / acoustique dispositif de signalisation ME-1)
- Avertisseur d'alarme pour plus de 2 canaux

Structure du système

L'indicateur d'alarme OAA-100.A1 est utilisé avec nos dispositifs antidébordement et nos sondes de détection des fuites que vous trouverez également sous la rubrique 01.

E.L.B.
FÜLLSTANDSGERÄTE



Z-65.11-404
Z-65.40-153



OAA-100.A1

Technische Daten

Schutzart EN 60529	IP 65
Betriebstemperatur	-20...+60 °C
Lagertemperatur	-30...+80 °C
Steuerstromkreise:	
Leerlaufspannung	max. 10 V DC
Kurzschlussstrom	max. 10 mA
Schaltverzögerung	ca. 0,5 s
Netzversorgung:	
Nennspannung	230 V AC
Auf Wunsch	24, 115, 240 V AC 12, 24 V DC
Nennfrequenz	48...62 Hz
Leistungsaufnahme	max. 2 W/VA
Ausgang:	
Schaltspannung	max. 250 V
Schaltstrom	max. 4 A
Schaltleistung	max. 1000 VA max. 50 W
Abmessungen (BxHxT)	164 x 252 x 95 mm
Gewicht	ca. 0,8 kg
Lautstärke	90 dB
CE Kennzeichnung:	siehe Konformitätserklärung

Typenschlüssel

Grundbezeichnung

Ausführung
1 = einfach
2 = zweifach
3 = Sonderausführung

Versorgungsspannung ohne Angabe = 230 V AC
0 = 24 V DC
1 = 24 V AC
7 = 240 V AC
8 = 115 V AC

Meldeeinrichtung ohne Angabe = keine
H = Meldeeinrichtung bestehend aus Polyethylen-Platte, Hupe und roter Rundum-Leuchte
S = Sonderausführung

OAA-100-□□□□

Données techniques

Degré de protection EN 60529	IP 65
Température de service	-20...+60 °C
Température de stockage	-30...+80 °C
Circuit(s) de commande:	
Tension à vide	max. 10 V DC
Courant de court-circuit	max. 10 mA
Délai de coupure	environ 0,5 s
Alimentation de réseau:	
Tension service nominale	230 V AC
Sur demande	24, 115, 240 V AC 12, 24 V DC
Fréquence nominale	48...62 Hz
Consommation	max. 2 W/VA
Sortie:	
Tension d'enclenchement	max. 250 V
Courant d'enclenchement	max. 4 A
Puissance d'enclenchement	max. 1000 VA max. 50 W
Dimensions (LxHxP)	164 x 252 x 95 mm
Poids	environ 0,8 kg
Volume	90 dB
Marquage CE	voir déclaration de conformité

Codes de types

Désignation de base

Partie à visser
1 = simple
2 = double
S = conception spéciale

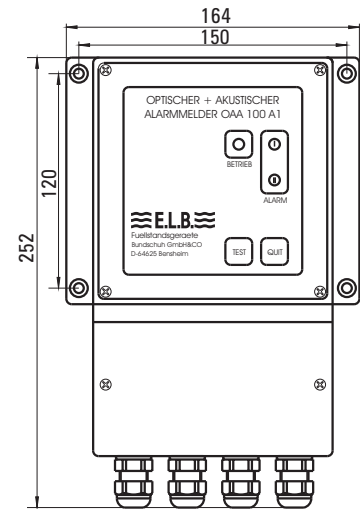
Alimentation de réseau sans indication = 230 V AC
0 = 24 V DC
1 = 24 V AC
7 = 240 V AC
8 = 115 V AC

Dispositif de signalisation sans indication = pas de
H = dispositif de signalisation se composant de la plaque Polyéthylène, de la corne et de la lumière
S = conception spéciale

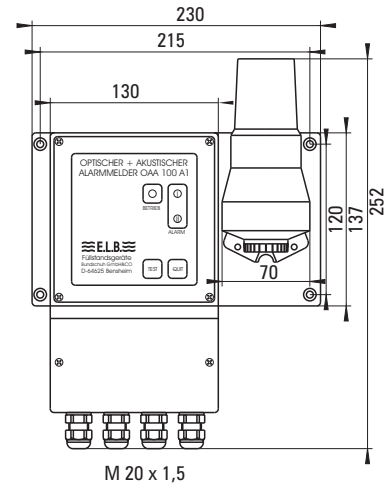
OAA-100-□□□□

Maßbild Dimensions

OAA-100



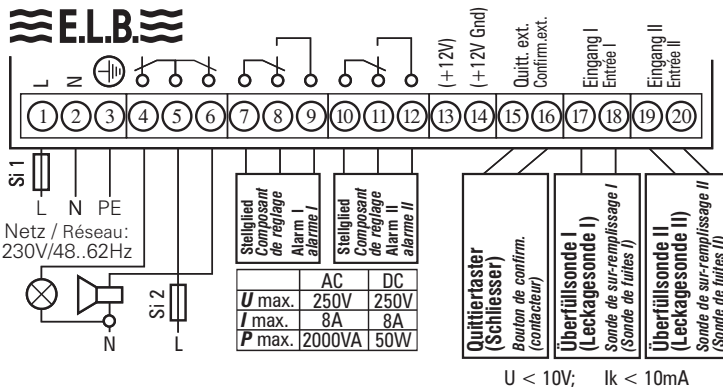
OAA-100 mit Meldeeinrichtung ME-1 (optional)
OAA-100 avec dispositif de signalisation ME-1 (optionnellement)



M 20 x 1,5

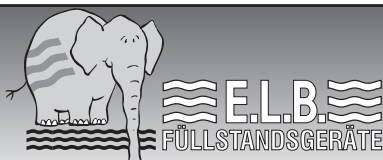
95

Anschlussbild / Schéma de connexion



Irrtümer und Änderungen vorbehalten.

Erreurs et modifications réservés.



BUNDSCHUH GMBH & CO. KG
An der Hartbrücke 6
D-64625 Bensheim
Telefon: +49 (0)6251/8462-0
Fax: +49 (0)6251/8462-72
E-Mail: info@elb-bensheim.de
Info: www.elb-bensheim.de

Bemaßung in mm / Dimensions en mm

E.L.B.
Bureau de Liaison
50 avenue d'Alsace
F-68027 Colmar cedex
Tel : +33 3 89 29 28 17
Fax : +33 3 89 20 43 79
Email : france@elb-bensheim.de