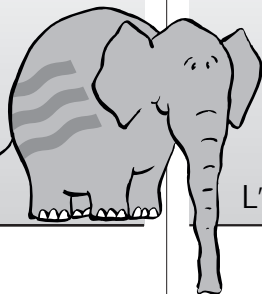


TECHNIK FÜR
SICHERHEIT
UND UMWELT



TECHNIQUE POUR
LA SECURITE ET
L'ENVIRONNEMENT

E.L.B.
FÜLLSTANDSGERÄTE

03-01-02F

KONTAKTE / CONTACTS



PPH/PVC-Schwimmer PPS-/PVS-390-...

Glas-Schwimmer GSB-390-...

PVC-Gewicht PVG-399-...

mit Magneteinsatz

PPH/PVC-Schwimmer mit Magneteinsatz

Für unsere Wasserstandsanzeiger W-35... und andere Bypass-Systeme sind die Schwimmer PPS/PVS-390... geeignet. Es ist der passende Schwimmer für den entsprechenden Rohrdurchmesser zu wählen. Die Markierung „0“ steht für „oben“, die rote Markierung (Ring) zeigt den Ort des eingebauten Magneten (der Magnet kann optional auch unten eingebaut werden).

Der Schwimmer dient zur optischen Anzeige des Füllstandes und betätigt gleichzeitig außen stufenlos verstellbare Kontakte (z.B. BK-390-...). Die Anzahl der zu schaltenden Kontakte ist beliebig festlegbar. Die Schwimmer dürfen nicht in der Nähe von starken Magnetfeldern oder ferromagnetischen Teilen betrieben werden.

Glasschwimmer mit Magneteinsatz:

Glasschwimmer werden bei hohen Temperaturen und Drücken eingesetzt.

PVC-Gewichte mit Magneteinsatz:

Für unsere mechanischen Tankinhaltanzeiger (MTA) sind die Gewichte PVG-399... bestimmt. Es ist das passende Gewicht für den entsprechenden Rohrdurchmesser zu wählen. Das Gewicht dient zur optischen Anzeige (die Anzeige ist umgekehrt proportional, d. h. Gewicht oben = Behälter leer, Gewicht unten = Behälter voll) und betätigt gleichzeitig außen stufenlos verstellbare Kontakte (z.B. BK-390-...). Die Anzahl der zu schaltenden Kontakte ist beliebig festlegbar. Die Gewichte dürfen nicht in der Nähe von starken Magnetfeldern oder ferromagnetischen Teilen betrieben werden.

Systemaufbau

Die Schwimmer und Gewichte mit Magneteinsatz werden in Verbindung mit unseren Füllstandsgeräten MTA, ÜTA und W-35... eingesetzt. Siehe Rubrik 2 und 3. (Markierung kennzeichnet den Sitz des Magneten)

Flotteur PPH/PVC PPS-/PVS-390-...

Flotteur en verre GSB-390-...

Poids en PVC PVG-399-...

avec insert magnétique

Flotteur PPH/PVC avec insert magnétique:

Les flotteurs PPS/PVS-390... Sont appropriés à notre indicateur de niveau d'eau W-35... et à d'autres systèmes de dérivation. Vous devez sélectionner le flotteur adéquat pour le diamètre de tube correspondant. Le repère «0» représente «haut», le repère rouge (anneau) indique le lieu de l'aimant intégré (en option, l'aimant peut également être monté en bas).

Le flotteur permet l'affichage optique du niveau et actionne simultanément à l'extérieur des contacts réglables en continu (par exemple BK-390-...). Le nombre des contacts à commuter peut être défini de manière facultative. Les flotteurs ne doivent pas être exploités à proximité de forts champs magnétiques ou de pièces ferromagnétiques.

Flotteur en verre avec insert magnétique:

Les flotteurs en verre sont utilisés à hautes températures et à fortes pressions.

Poids en PVC avec insert magnétique:

Les poids PVG-399... Sont destinés à nos indicateurs mécaniques de niveau pur citernes (MTA). Vous devez sélectionner le poids adéquat pour le diamètre de tube correspondant. Le poids permet l'affichage optique (l'affichage est inversement proportionnel, c'est-à-dire, poids en haut = citerne vide, poids en bas = citerne pleine) et actionne simultanément à l'extérieur des contacts réglables en continu. Le nombre des contacts à commuter peut être défini de manière facultative. Les poids ne doivent pas être exploités à proximité de forts champs magnétiques ou de pièces ferromagnétiques. (Par exemple BK-390-...).

Structure du système

Les flotteurs et poids avec insert magnétique sont utilisés en relation avec nos appareils de niveau MTA, ÜTA et W-35... Voir rubriques 2 et 3. (Le marquage indique le logement de l'aimant)

PPS/PVS-390-



GSB-390-



PVG-399-



Typenschlüssel

PPH-Schwimmer mit Magneteinsatz
Betätigung von monostabilen und bistabilen
Kontakten MO, BI, BK-390/...,
max. 2,5 bar, max. 90 °C

- 32 = AußenØ 26 x 180 mm,
für RohraußenØ
32 u. 34 mm
Gewicht ca. 38 g $r = 0,95 \text{ g/cm}^3$
(Wandstärke
PVC: 32 x 1,8 mm,
Rohr: 32 x 2,4 mm)
- 37 = AußenØ 29,5 x 170 mm,
für RohraußenØ 40 mm (PN 16)
Gewicht ca. 62 g $r = 0,95 \text{ g/cm}^3$
- 40 = AußenØ 40 x 165 mm,
für RohraußenØ 50 mm
Gewicht ca. 145 g $r = 0,85 \text{ g/cm}^3$
- 50 = AußenØ 50 x 125 mm,
für RohraußenØ 63 mm
Gewicht ca. 156 g $r = 0,80 \text{ g/cm}^3$

ohne Angabe = Magnet oben
(Standard)
U = Magnet unten

PPS-390-

PVC-Schwimmer mit Magneteinsatz
Betätigung von monostabilen und bistabilen
Kontakten MO, BI, BK-390/...,
max. 2,5 bar, max. 60 °C

- 40 = AußenØ 40 x 165 mm,
für RohraußenØ 50 mm
Gewicht ca. 145 g $r = 0,95 \text{ g/cm}^3$
- 50 = AußenØ 50 x 125 mm,
für RohraußenØ 63 mm
Gewicht ca. 156 g $r = 0,90 \text{ g/cm}^3$

ohne Angabe = Magnet oben
(Standard)
U = Magnet unten

PVS-390-

Glas-Schwimmer mit Magneteinsatz zur
Betätigung von monostabilen und bistabilen
Kontakten MO, BI, BK-390/...,
max. 10 bar, max. 120 °C
für RohraußenØ 34 mm

- 150 = AußenØ
26,5 x 150 mm
(2 Magnete für monostabile Kontakte)
Gewicht ca. 50 g $r = 0,93 \text{ g/cm}^3$
- 190 = AußenØ
26,5 x 190 mm
(2 Magnete für monostabile Kontakte)
Gewicht ca. 61 g $r = 0,83 \text{ g/cm}^3$
- 205 = AußenØ
26,5 x 205 mm
(3 Magnete auch für bistabile Kontakte
z.B. BK-390)
Gewicht ca. 69 g $r = 0,95 \text{ g/cm}^3$

GSB-390-

PVC-Gewicht mit Magneteinsatz und Öse für
Seilbefestigung
Betätigung von monostabilen und bistabilen
Kontakten MO, BI, BK-390/...,
(Druck, Temperatur: atmosphärisch)

- 32 = Außen Ø 25 mm x 175 mm,
Gewicht ca. 180 g, geeignet für
Rohraußen Ø 32 u. 34 mm
bis 6m Länge
- 37 = Außen Ø 30 mm x 170 mm,
Gewicht ca. 180 g, geeignet für
Rohraußen Ø 40 mm bis 6m Länge
- 40 = Außen Ø 40 mm x 90mm
ca. 175g, geeignet für
Rohraußen Ø 50 mm bis 6m Länge
- 4012 = Außen Ø 40 mm x 90 mm
ca. 300g, geeignet für Rohraußen
Ø 50 mm bis 12m Länge
- 4016 = Außen Ø 40 mm x 90 mm,
ca. 360g geeignet für Rohraußen
Ø 50 mm bis 16m Länge
- 50 = Außen Ø 50 mm x 130 mm
ca. 255g, geeignet für Rohraußen
Ø 63 mm bis 6m Länge
- 5012 = Außen Ø 50 mm x 130 mm
ca. 300g geeignet für Rohraußen
Ø 63 mm bis 12m Länge
- 5016 = Außen Ø 50 mm x 130 mm,
ca. 360g, geeignet für Rohraußen
Ø 63 mm bis 16m Länge

PVG-399-

Codes des types

Flotteur PPH avec insert magnétique
pour l'actionnement des contacts
bistables et monostable MO, BI, BK 390/...,
Pression : 2,5 bar
max. 90 °C

- 32 = Ø extérieur 26x180 mm
pour Ø extérieur de tube
32 et 34 mm
poids env. 38 g $r = 0,95 \text{ g/cm}^3$
(épaisseur de paroi
PVC: 32 x 1,8 mm,
tube: 32 x 2,4 mm)
- 37 = Ø extérieur 29,5x170 mm
pour Ø extérieur de tube 40 mm (PN16)
poids env. 62 g $r = 0,95 \text{ g/cm}^3$
- 40 = Ø extérieur 40x165 mm
pour Ø extérieur de tube 50 mm
poids env. 145 g $r = 0,85 \text{ g/cm}^3$
- 50 = Ø extérieur 50x125 mm
pour Ø extérieur de tube 63 mm
poids env. 156 g $r = 0,80 \text{ g/cm}^3$

sans indication = aimant en haut
(norme)
U = aimant en bas

PPS-390-

Flotteur PPH avec insert magnétique
pour l'actionnement des contacts
bistables et monostable MO, BI, BK 390/...,
Pression : 2,5 bar
max. 60 °C

- 40 = Ø extérieur 40x165 mm
pour Ø extérieur de tube 50 mm
poids env. 145 g $r = 0,95 \text{ g/cm}^3$
- 50 = Ø extérieur 50x125 mm
pour Ø extérieur de tube 63 mm
poids env. 156 g $r = 0,90 \text{ g/cm}^3$

sans indication = aimant en haut
(norme)
U = aimant en bas

PVS-390-

Flotteur en verre avec insert magnétique pour
l'actionnement des contacts monostables et
bistables MO, BI, BK-390/...,
Pression max. : 10 bar, max. 120 °C
pour Ø extérieur de tube 34 mm

- 150 = Ø extérieur
26,5 x 150 mm
(2 aimants)
poids env. 50 g $r = 0,93 \text{ g/cm}^3$
- 190 = Ø extérieur
26,5 x 190 mm
(2 aimants)
poids env. 61 g $r = 0,83 \text{ g/cm}^3$
- 205 = Ø extérieur
26,5 x 205 mm
(3 aimants)
poids env. 69 g $r = 0,95 \text{ g/cm}^3$

GSB-390-

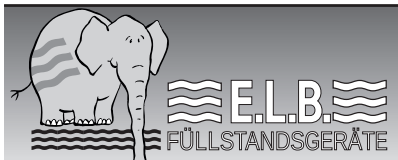
Poids en PVC avec insert magnétique et œillets
pour la fixation du câble pour
l'actionnement des contacts monostables et
bistables MO, BI, BK-390/...,
(Pression, température: atmosphérique)

- 32 = Ø extérieur 25 mm x 175 mm,
poids env. 180 g,
pour Ø extérieur de tube 32 et
34 mm, à 6 mètres de longueur
- 37 = Ø extérieur 30 mm x 170 mm, poids
env.180 g, pour Ø extérieur de tube
40 mm, à 6 mètres de longueur
- 40 = Ø extérieur 40 mm x 90 mm, poids
env.175 g, pour Ø extérieur de tube
50 mm, à 6 mètres de longueur
- 4012 = Ø extérieur 40 mm x 90 mm, poids
env. 300g, pour Ø extérieur de tube
50 mm, à 12 mètres de longueur
- 4016 = Ø extérieur 40 mm x 90 mm, poids
env. 360g, pour Ø extérieur de tube
50 mm, à 16 mètres de longueur
- 50 = Ø extérieur 50 mm x 130 mm, poids
env.255 g, pour Ø extérieur de tube
63 mm, à 6 mètres de longueur
- 5012 = Ø extérieur 50 mm x 130 mm poids
env. 300g, pour Ø extérieur de tube
63 mm, à 12 mètres de longueur
- 5016 = Ø extérieur 50 mm x 130 mm, poids
env. 360g, pour Ø extérieur de tube
63 mm, à 16 mètres de longueur

PVG-399-

Irrtümer und Änderungen vorbehalten.

Erreurs et modifications réservées.



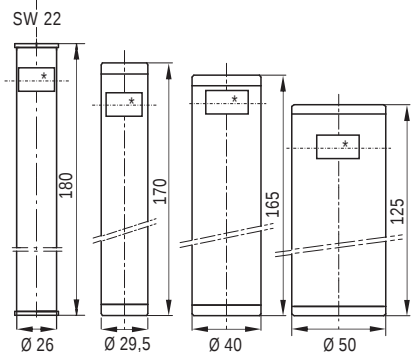
BUNDSCHUH GMBH & CO. KG
An der Hartbrücke 6
D-64625 Bensheim
Telefon: + 49 (0) 6251 / 8462-0
Fax: + 49 (0) 6251 / 8462-72
E-Mail: info@elb-bensheim.de
Info: www.elb-bensheim.de

Maßbild Dimensions

Schwimmer - Flotteur PPH / PVS

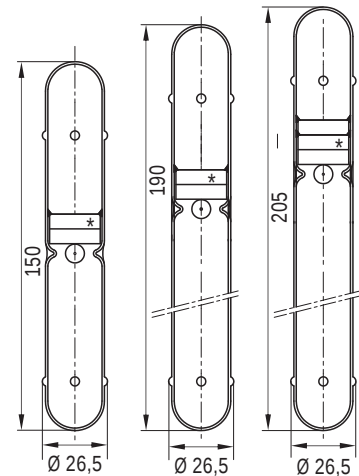


Draufsicht / vue de dessus
PPS-390-32



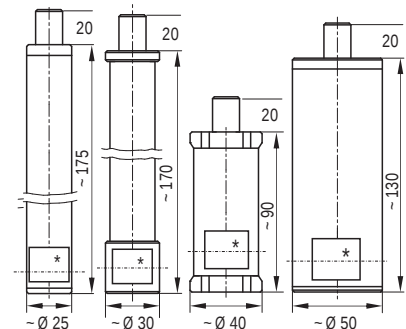
* = Magnet-Einsatz / insert magnétique
(Markierung kennzeichnet den Sitz des Magneten)

Glas-Schwimmer / Flotteur en verre GSB-390 / ...



* = Magnet-Einsatz / insert magnétique

PVC-Gewicht / Poids en PVC PVG-399 / ...



* = Magnet-Einsatz / insert magnétique

Bemaßung in mm / Dimensions en mm

E.L.B.
Bureau de Liaison
50 avenue d'Alsace
F-68027 Colmar cedex
Tel : + 33 3 89 29 28 17
Fax : + 33 3 89 20 43 79
Email: france@elb-bensheim.de