

TECHNIK FÜR SICHERHEIT
UND UMWELT

SAFETY AND ENVIRONMENTAL
TECHNOLOGY

[Ex]i-Elektrodenrelais
XR-4x0, XR-4x1

EG-Baumusterprüfung
TÜV 10 ATEX 555760
IECEX TUN 17.0037

Technische Daten

Schutzart EN 60529	Klemmen IP20 Gehäuse IP40
Ex-Schutz / IECEx	siehe Prüfbescheinigung
Betriebstemperatur	-20...+60 °C
Lagertemperatur	-30...+80 °C
Ausgangskontakte	potentialfrei
Schaltspannung	min. 5 V max. 250 V AC / 150 V DC
Schaltstrom	min. 5 mA max. 5 A AC / 5 A DC
Schaltleistung	min. 300 mW max. 100 VA / 50 W
Arbeits-Ruhestrom	umschaltbar
CE-Kennzeichnung	siehe Konformitätserklärung
Gewicht	ca. 170 g

Typenschlüssel

Grundbezeichnung

Kanalanzahl	1 = 1 Kanal 2 = 2 Kanal
Option	0 = ohne Quittiertaster (Standard) 1 = mit Quittiertaster
Gehäuse (B+C=35mm Tragschiene)	B = Steckklemme (verschraubbar) C = Steckklemme (Federkraft) K = 19" Kartenausführung
Ausgang	1 = 1 Wechsler (2 Kanalausführung) mit SIL2-Option = 1 Schließer 2 = 2 Wechsler (1 Kanalausführung) mit SIL2-Option = 2 Schließer
Schaltverzögerung	0 = 0,2-2-4-10 Sekunden einstellbar
Empfindlichkeitsbereich	1 = 2...300 kOhm 2 = 8...800 kOhm 3 = 0,2...3 kOhm
Versorgungsspannung	0 = 24 V DC 6 = 230 V AC 9 = 20...230 V AC/DC Weitbereichs-netzteil
Busanschluss ohne Angaben	= kein Busanschluss B = Busanschluss (Nur bei 24 V DC)
Optional: SIL	„Safty Integrity Level“ 1 = SIL 1 2 = SIL 2* *nur mit NO / Schließer- ausgängen lieferbar
Optional: IECEx ohne Angaben	= kein IECEx I = IECEx

XR-4

[Ex]i Electrode Relay
XR-4x0, XR-4x1

EC-type examination certificate
TÜV 10 ATEX 555760
IECEX TUN 17.0037

Technical data

System of protection EN 60529	Clamps IP20 Housing IP40
Ex protection / IECEx	see general approval
Operating temperature	-20...+60 °C
Storing temperature	-30...+80 °C
Output contacts	potential free
Switching voltage	min. 5 V max. 250 V AC / 150 V DC
Switching current	min. 5 mA max. 5 A AC / 5 A DC
Switching capacity	min. 300 mW max. 100 VA / 50 W
Operating current closed-circuit current	switchable
CE marking	see conformity explanation
Weight	ca. 170 g

Type key

Basic designation

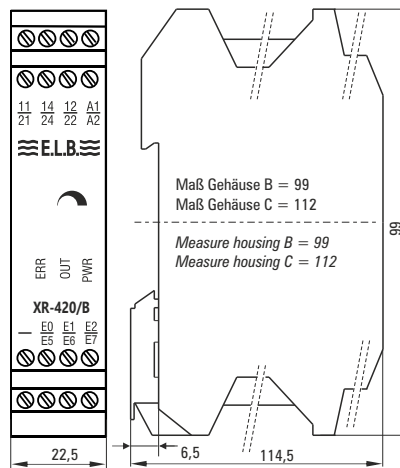
Number of channels	1 = 1 channel 2 = 2 channels
Option	0 = Without acknowledgement-button (standard) 1 = With acknowledgement-button
Housing (B+C=35mm mounting rail)	B = Plugged clamps (for screwing) C = Plugged clamps (spring force) K = 19" board version
Output	1 = 1 CO contact (2 channel version) with SIL2 option = 1 NO 2 = 2 CO contacts (1 channel version) with SIL2 option = 2 NOs
Switching delay	0 = 0,2-2-4-10 seconds adjustable
Sensitivity range	1 = 2...300 kOhm 2 = 8...800 kOhm 3 = 0,2...3 kOhm
Supply voltage	0 = 24 V DC 6 = 230 V AC 9 = 20...230 V AC/DC multi voltage power supply unit
Bus connection without indication	= no bus connection B = Bus connection (only at 24 V DC)
Optional: SIL	„safty integrity level“ 1 = SIL 1 2 = SIL 2* *Only available with NO outputs
Optional: IECEx without indication	= no IECEx I = IECEx

XR-4

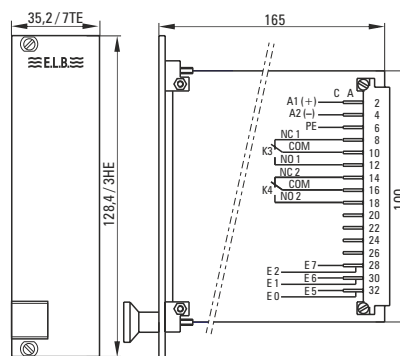


Beispiel / Example XR-420/B

Maßbilder / Dimensional Drawings



19" Kartenversion / Board version



Bemaßung in mm / Dimensioning in mm





Irrtümer und Änderungen vorbehalten.

Subject to change without prior notice, errors excepted.

Bemaßung in mm / Dimensioning in mm
Fluid.iO-DB-240116-TOL