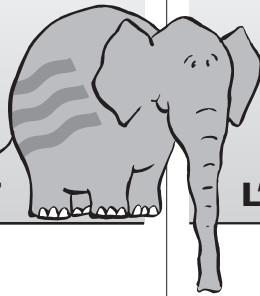


TECHNIK FÜR
SICHERHEIT
UND UMWELT



TECHNIQUE POUR
LA SECURITE ET
L'ENVIRONNEMENT

E.L.B.
FÜLLSTANDSGERÄTE

10-01-03F

[Ex]i-Elektrodenrelais
XR-4x0, XR-4x1

EG-Baumusterprüfung
TÜV 10 ATEX 555760
IECEX TUN 17.0037

Technische Daten

Schutzart EN 60529	Klemmen IP20 Gehäuse IP40
Ex-Schutz / IECEx	siehe Prüfbescheinigung
Betriebstemperatur	-20...+60 °C
Lagertemperatur	-30...+80 °C
Ausgangskontakte	potentialfrei
Schaltspannung	min. 5 V max. 250 V AC / 150 V DC
Schaltstrom	min. 5 mA max. 5 A AC / 5 A DC
Schaltleistung	min. 300 mW max. 100 VA / 50 W
Arbeits-Ruhestrom	umschaltbar
CE-Kennzeichnung	siehe Konformitätserklärung
Gewicht	ca. 170 g

Typenschlüssel

Grundbezeichnung	
Kanalanzahl	1 = 1 Kanal 2 = 2 Kanal
Option	0 = ohne Quittiertaster (Standard) 1 = mit Quittiertaster
Gehäuse (B+C=35mm Tragschiene)	B = Steckklemme (verschraubbar) C = Steckklemme (Federkraft) K = 19" Kartenausführung
Ausgang	1 = 1 Wechsler (2 Kanalausführung) mit SIL2-Option = 1 Schließer 2 = 2 Wechsler (1 Kanalausführung) mit SIL2-Option = 2 Schließer
Schaltverzögerung	0 = 0,2-2-4-10 Sekunden einstellbar
Empfindlichkeitsbereich	1 = 2...300 kOhm 2 = 8...800 kOhm 3 = 0,2...3 kOhm
Versorgungsspannung	0 = 24 V DC 6 = 230 V AC 9 = 20...230 V AC/DC Weitbereichs-netzteil
Busanschluss ohne Angaben	= kein Busanschluss B = Busanschluss (Nur bei 24 V DC)
Optional: SIL	„Safty Integrity Level“ 1 = SIL 1 2 = SIL 2* *nur mit NO / Schließer- ausgängen lieferbar
Optional: IECEx ohne Angaben	= kein IECEx I = IECEx

Relais à électrodes [Ex]i
XR-4x0, XR-4x1

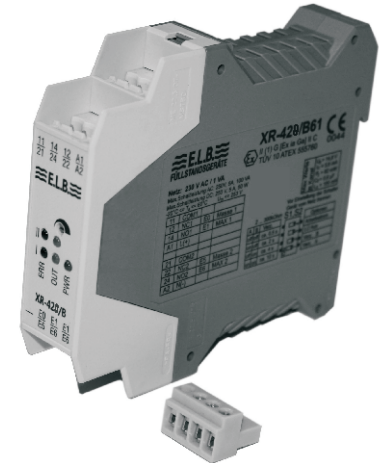
Epreuve d'échantillon pilote MC
TÜV 10 ATEX 555760v
IECEX TUN 17.0037

Données techniques

Degré de protection EN 60529	Bornes: IP 20 Boîtier: IP 40
Protection antidéflagrante Ex	voir certificat d'essai de modèle type
Température de service	-20...+60 °C
Température de stockage	-30...+80 °C
Contacts de sortie	sans potentiel
Tension d'enclenchement	min. 5 V max. 250 V AC / 150 V DC
Courant d'enclenchement	min. 5 mA max. 5 A AC / 5 A DC
Puissance d'enclenchement	min. 300 mW max. 100 VA / max. 50 W
Fonctionnement des relais en sécurité courant de repos	commutable
Marquage CE	voir déclaration de conformité
Poids	approx. 170 g

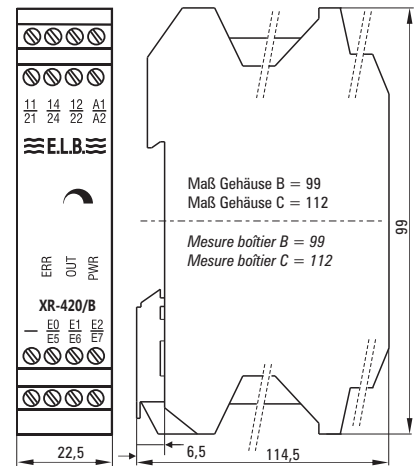
Codes des types

Désignation de base	
Canaux	1 = 1 Canal 2 = 2 Canaux
Option	0 = sans Bouton de confirmation (standard) 1 = avec Bouton de confirmation
Boîtier (B+C=Rail de montage de 35mm)	B = bornes enfilées (pour visser) C = bornes enfilées (force ressort) K = version en carte de 19"
Sortie	1 = 1 contact inverseur (Version à 2 canaux) 2 = 2 contacts inverseurs (Version 1 canal)
Retard d'enclenchement	0 = 0,2-2-4-10 secondes réglable
Plage de sensibilité	1 = 2...300 kOhm 2 = 8...800 kOhm 3 = 0,2...3 kOhm
Tension d'alimentation	0 = 24 V DC 6 = 230 V AC 9 = 20...230 V AC/DC Alimentation wide range
Bus-raccord sans indication	= Pas de bus-raccord B = Bus-raccord (seulement avec 24 V DC)
En option: SIL	„safty integrity level“ 1 = SIL 1 2 = SIL 2* *uniquement disponible avec les sorties NO
Optional: IECEx sans indication	= no IECEx I = IECEx

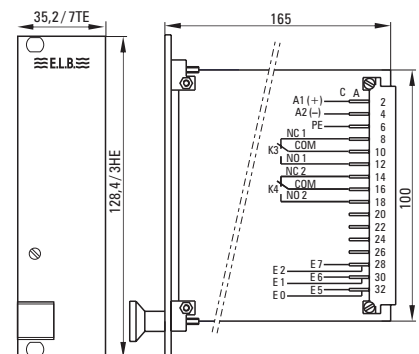


Beispiel / Example XR-420/B

Maßbilder / Dimensions



19" Kartenversion / Version en carte



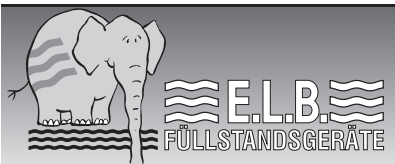
Bemaßung in mm / Dimensions en mm

SCHALTVERSTÄRKER / AMPLIFICATEURS DE MESURE





Irrtümer und Änderungen vorbehalten.



Erreurs et modifications réservées.

BUNDSCHUH GMBH & CO. KG
 An der Hartbrücke 6
 D-64625 Bensheim
 Telefon: +49 (0)6251/8462-0
 Fax: +49 (0)6251/8462-72
 E-Mail: info@elb-bensheim.de
 Info: www.elb-bensheim.de

Bemaßung in mm / Dimensioning in mm

E.L.B.
 Bureau de Liaison
 50 avenue d'Alsace
 F-68027 Colmar cedex
 Tel : +33 3 89 29 28 17
 Fax : +33 3 89 20 43 79
 Email : france@elb-bensheim.de