

TECHNIK FÜR SICHERHEIT  
UND UMWELT

SAFETY AND ENVIRONMENTAL  
TECHNOLOGY

# Niveau-Messwertgeber

Typ **TK-300** PE, PPH, PVC

## Technische Daten Typ TK-300

<b>Anschluss</b>	siehe Daten Dosen
<b>Schutzart EN 60529</b>	IP 65 Dose / Stecker IP 55 Kabel
<b>Schwimmertyp</b>	10 (14)
<b>Anschlusskabel</b>	1000 mm LiYY 0,5 mm <sup>2</sup> oder Silikon 0,5 mm <sup>2</sup>
<b>Gleitrohrlänge</b>	max. 6000 mm
<b>Betriebs-temperatur</b>	PV: max. 60 °C PE: max. 80 °C PP: max. 90 °C
<b>Betriebsdruck</b>	max. 6 bar
<b>Mediendichte</b>	Typ 10: 0,72 g/cm <sup>3</sup> Typ 14: 0,72 g/cm <sup>3</sup> Typ 18: 0,82 g/cm <sup>3</sup>
<b>Auflösung</b>	10 mm, 15 mm oder 1 %, 2 %, 5 % je nach Ausführung
<b>CE-Kennzeichnung</b>	siehe Konformitäts- erklärung
<b>Zubehör</b>	R/I-Wandler TK-101 siehe Prospekt 14-01-01-E

## Technical Data Type TK-300

<b>Connector</b>	see box data
<b>System of protection EN 60529</b>	IP 65 box / plug IP 55 cable
<b>Float type</b>	10 (14)
<b>Cable</b>	1000 mm LiYY 0,5 mm <sup>2</sup> or Silicone 0,5 mm <sup>2</sup>
<b>Pipe length</b>	max. 6000 mm
<b>Operating temperature</b>	PV: max. 60 °C PE: max. 80 °C PP: max. 90 °C
<b>Operating pressure</b>	max. 6 bar
<b>Media density</b>	type 10: 0,72 g/cm <sup>3</sup> type 14: 0,72 g/cm <sup>3</sup> type 18: 0,82 g/cm <sup>3</sup>
<b>Resolution</b>	10 mm, 15 mm or 1 %, 2 %, 5 % dep. on model
<b>CE marking</b>	see conformity explanation
<b>Accessories</b>	R/I Transducer TK-101 see folder 14-01-01-E

## Typenschlüssel / Type Key TK-300

Grundbezeichnung (Rohr Ø 16 mm) / Basic designation (pipe Ø 16 mm)

Material Rohr und Verschraubung / Material of pipe and screw union

PE = Polyethylen / Polyethylene  
PP = Polypropylen / Polypropylene  
PV = Polyvinylchlorid / Polyvinylchloride

Gewinde / Thread

13/8" = G 3/8" für Innenmontage / G 3/8" for internal assembly  
A2" = G 2" für Außenmontage / G 2" for external assembly  
S = Sonderwunsch / Special request

Ausführung / Design

ohne Angabe / without indication = fest / fixed  
V = verstellbar (nur bei Außengewinde)  
adjustable (only with external thread)

Schwimmerausführungen / Float models

10 = Zylinder PE 52 mm Ø / cylinder PE 52 mm Ø  
14 = Zylinder PP 52 mm Ø / cylinder PP 52 mm Ø  
18 = Zylinder PVC 55 mm Ø / cylinder PVC 55 mm Ø

Anschluss / Connection

PO = Polyesterdose / Polyester box  
AA = Aluminiumdose / Aluminum box  
ST = 3fach-Stecker / triple adaptor  
LY = \_\_\_ mm Kabel LiYY (Standard 1000 mm)  
\_\_\_ mm cable LiYY (standard 1000 mm)  
SIL = \_\_\_ mm Kabel Silikon (Standard 1000 mm)  
\_\_\_ mm cable Silicone (standard 1000 mm)  
GF = Überwurfmutter 2 3/4" / sleeve nut 2 3/4"

Rohrlänge in mm / Pipe length in mm

R = \_\_\_ mm

Auflösung / Resolution

10 = 10 mm  
15 = 15 mm  
1% = 1%  
2% = 2%  
5% = 5% } Ausgang 4...20 mA eingebaut in  
PO- o. AA-Dose /  
outlet 4...20 mA set in PO or AA box

Zubehör / Accessory

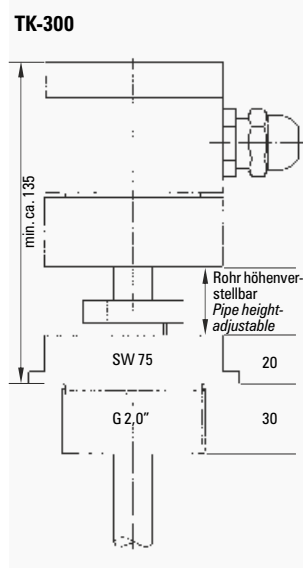
ohne Angabe / without indication  
= ohne Messumformer /  
without measuring transducer  
M = mit Messumformer TK-101  
Ausgang 4...20 mA, 24 V DC  
with measuring transducer TK-101  
Output 4...20 mA, 24 V DC

TK300

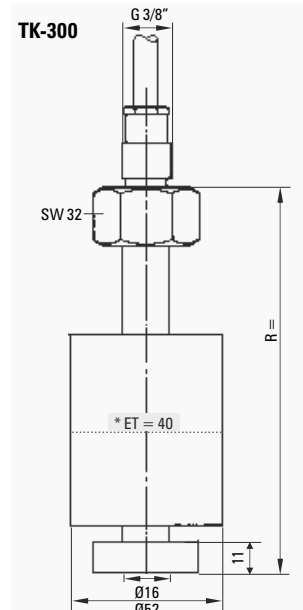
# Liquid Level Measuring Instrument

Type **TK-300** PE, PPH, PVC

## Maßzeichnungen Dimensional Drawings



TK-300



\*Eintauchtiefe bei Dichte 1  
Immersion depth at density 1

Bemaßung in mm / Dimensioning in mm



TK-300

# Niveau-Messwertgeber

Typ **TK-301** Messing und Edelstahl 1.4571

## Technische Daten Typ TK-301

<b>Anschluss</b>	siehe Daten Dosen
<b>Schutzart EN 60529</b>	IP 65 Dose / Stecker IP 55 Kabel
<b>Schwimmertyp</b>	05 (06)
<b>Anschlusskabel</b>	1000 mm Silikon 0,5 mm <sup>2</sup>
<b>Gleitrohrlänge</b>	max. 6000 mm
<b>Betriebs-temperatur</b>	max. 130 °C
<b>Betriebsdruck</b>	max. 20 bar
<b>Mediendichte</b>	Typ 05: 0,81 g/cm <sup>3</sup> Typ 06: 0,67 g/cm <sup>3</sup>
<b>Auflösung</b>	7,5 mm, 10 mm, 15 mm, 20 mm oder 1 %, 2 %, 5 % je nach Ausführung
<b>CE-Kennzeichnung</b>	siehe Konformitäts- erklärung
<b>Zubehör</b>	R/I-Wandler TK-101 siehe Prospekt 14-01-01-E

## Technical Data Type TK-301

<b>Connector</b>	see box data
<b>System of protection EN 60529</b>	IP 65 box / plug IP 55 cable
<b>Float type</b>	05 (06)
<b>Cable</b>	1000 mm Silicone 0,5 mm <sup>2</sup>
<b>Pipe length</b>	max. 6000 mm
<b>Operating temperature</b>	max. 130 °C
<b>Operating pressure</b>	max. 20 bar
<b>Media density</b>	type 05: 0,81 g/cm <sup>3</sup> type 06: 0,67 g/cm <sup>3</sup>
<b>Resolution</b>	7,5 mm, 10 mm, 15 mm, 20 mm or 1 %, 2 %, 5 % dep. on model
<b>CE marking</b>	see conformity explanation
<b>Accessories</b>	R/I Transducer TK-101 see folder 14-01-01-E

## Typenschlüssel / Type Key TK-301

Grundbezeichnung (Rohr Ø 15 mm) / Basic designation (pipe Ø 15 mm)

Material Rohr und Verschraubung / Material of pipe and screw union

MS = Messing / Brass  
VA = Edelstahl 1.4571 / Stainless steel 1.4571

Gewinde / Thread

I 1/2" = G 1/2" für Innenmontage / G 1/2" for internal assembly

A 1/2" = G 1/2" für Außenmontage / G 1/2" for external assembly

A 3" = G 3" für Außenmontage / G 3" for external assembly

Ausführung / Design

ohne Angabe / without indication = fest / fixed

V = verstellbar (nur bei Außengewinde)

adjustable (only with external thread)

Schwimmerausführungen / Float models

05 = Oval Schwimmer Edelstahl 80 mm Ø /

oval float Stainless steel 80 mm Ø

06 = Oval Schwimmer Edelstahl 94 mm Ø /

oval float Stainless steel 94 mm Ø

Anschluss / Connection

PO = Polyesterdose / Polyester box

AA = Aluminiumdose / Aluminum box

ST = 3fach-Stecker / triple adaptor

SIL = \_\_\_ mm Kabel Silikon (Standard 1000 mm)

\_\_\_ mm cable Silicone (standard 1000 mm)

Rohrlänge in mm / Pipe length in mm

R = \_\_\_ mm

Auflösung / Resolution

7,5 = 7,5 mm

10 = 10 mm

15 = 15 mm

20 = 20 mm

1% = 1%

2% = 2%

5% = 5%

Ausgang 4...20 mA eingebaut in  
PO- oder AA-Dose /  
outlet 4...20 mA set in PO or AA box

Zubehör / Accessory

ohne Angabe / without indication

= ohne Messumformer /

without measuring transducer

M = mit Messumformer TK-101

Ausgang 4...20 mA, 24 V DC

with measuring transducer TK-101

Output 4...20 mA, 24 V DC

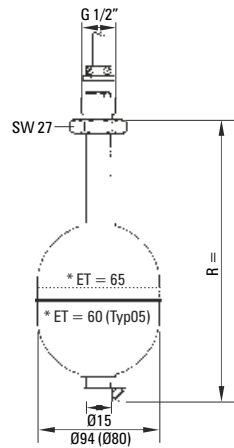
TK301

# Liquid Level Measuring Instrument

Typ **TK-301** Brass and Stainless steel 1.4571

## Maßzeichnungen Dimensional Drawings

TK-301



TK-301

\*Eintauchtiefe bei Dichte 1  
Immersion depth at density 1

Bemaßung in mm / Dimensioning in mm



TK-301

Irrtümer und Änderungen vorbehalten.

Subject to change without prior notice, errors excepted.

Bemaßung in mm / Dimensioning in mm

Fluid.iO-DB-240116-TOLI