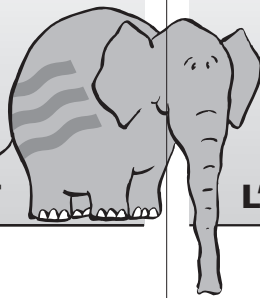


**TECHNIK FÜR
SICHERHEIT
UND UMWELT**



**TECHNIQUE POUR
LA SECURITE ET
L'ENVIRONNEMENT**

E.L.B.
FÜLLSTANDSGERÄTE

14-02-01F

Auswertegerät TK-312

**Ohne Grenzkontakte
Mit Stromausgang 0/4... 20 mA**

Der Messumformer TK-312 formt das von unseren kontinuierlichen Niveaumesswertgebern der Typenreihe TK-30... gelieferte Widerstandssignal in ein der Füllstandshöhe proportionales Stromsignal um. Das Einheitsstromsignal (0/4...20 mA) kann zur Anzeige / Registrierung / Steuerung von Niveauständen oder anderen in Dreileiterschaltung vorliegende Prozessgrößen eingesetzt werden.

Der Widerstand-Stromwandler TK-312 setzt das Dreileiterwiderstandssignal in ein Spannungssignal um, verstärkt dies und steuert damit eine eingeprägte Stromquelle.

Systemaufbau

Die dazugehörigen Niveaumesswertgeber TK-30... finden Sie unter Rubrik 11.

Appareil d'évaluation TK-312

**Sans contacts limiteurs avec
Sortie de courant 0/4... 20 mA**

Le transducteur de mesure TK-312 transforme le signal de résistance livré par les indicateurs de mesure du niveau de la série TK-30... en un signal électrique proportionnel à la hauteur du niveau de remplissage. Le signal électrique unitaire (0/4 ... 20 mA) peut être utilisé pour l'affichage, l'enregistrement et la commande des niveaux ou d'autres variables de processus qui sont présentes dans le circuit à trois conducteurs.

Le convertisseur de courant à résistance TK-312 convertit le signal de résistance des trois conducteurs en un signal de tension, le renforce et commande ainsi une baisse de courant appliquée.

Structure du système

Vous trouverez l'indicateur correspondant de mesure du niveau TK-30... sous la rubrique 11.



TK-312

AUSWERTEGERÄTE • ANZEIGEN / SYSTEMES D'ÉVALUATION ET D'AFFICHAGE



Technische Daten

Schutzart
EN 60529 Klemmen: IP 20
 Gehäuse: IP 40

Betriebstemperatur -20... +60 °C

Nennspannung 24... 230 V AC/DC

Leistungsaufnahme 2 VA, 2W

Gehäuse BxTxH (mm)
B: 22,5 x 114,5 x 99
C: 22,5 x 114,5 x 114

Eingangssignal:

Spannung 0...10 V

Widerstand in Dreileiterschaltung R_G 0-4...10 kΩ

Ausgang:

Toleranzen, Temperatureinfluss max. ± 0,6 % der Signalspanne

Stromausgang 0/4... 20 mA bezogen auf die Masse des Eingangs

Spannungsausgang 0/2... 10 V

Befestigung Tragschiene nach EN 50022

Gewicht 175 g

Données techniques

Degré de protection Des pince de connexion: IP 20
EN 60529 Boîtier: IP 40

Température de service -20... +60 °C

Tension nominale 24... 230 V AC/DC

Puissance consommée 2 VA, 2W

Boîtier LxPxH (mm)
B: 22,5 x 114,5 x 99
C: 22,5 x 114,5 x 114

Signal d'entrée:

Tension 0...10 V

Résistance en trois conducteur circuits R_G 0-4...10 kΩ

Sortie:

Tolérances, effet de la température max. ± 0,6 % la plage du signal

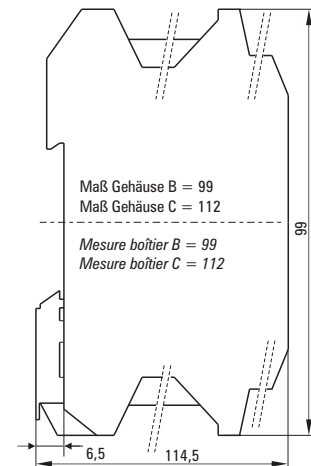
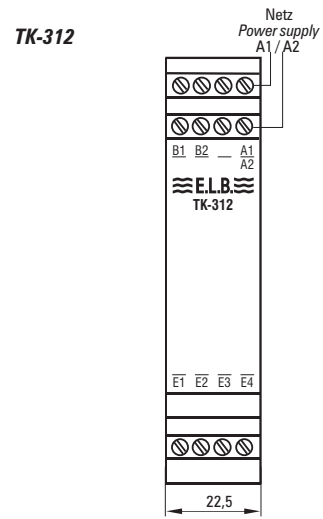
Sortie courant 0/4... 20 mA basé sur la masse de l'entrée

Sortie Tension 0/2... 10 V

Attachement Rail de montage selon à EN 50022

Poids 175 g

Maßbild Croquis coté



Typenschlüssel

Grundbezeichnung

Gehäuse

B = Steckklemme (verschraubbar)
C = Steckklemme (Federkraft)

TK-312-□

Codes des types

Désignation de base

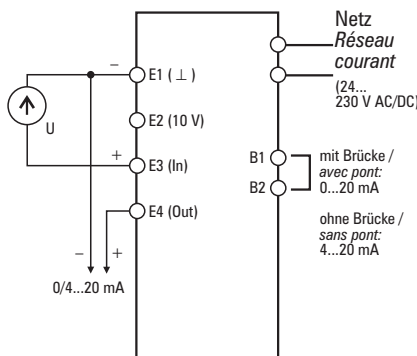
Boîtier

B = bornes enfilées (pour visser)
C = bornes enfilées (force ressort)

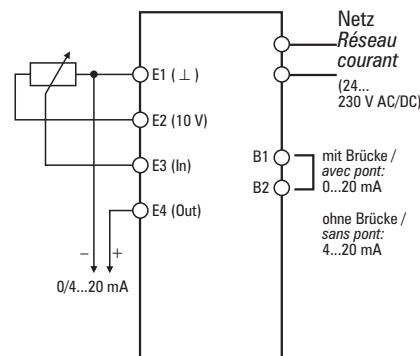
TK-312-□

Anschluss / Raccordement

Spannungseingang
Entrée de tension



Widerstandsferngeber
Codeur Résistance à distance (TK-312)



Irrtümer und Änderungen vorbehalten.

Erreurs et modifications réservées.

Bemaßung in mm / Dimensions en mm



BUNDSCHUH GMBH & CO. KG
An der Hartbrücke 6
D-64625 Bensheim
Telefon: +49 (0)6251/8462-0
Fax: +49 (0)6251/8462-72
E-Mail: info@elb-bensheim.de
Info: www.elb-bensheim.de

E.L.B.
Bureau de Liaison
50 avenue d'Alsace
F-68027 Colmar cedex
Tel : +33 3 89 29 28 17
Fax : +33 3 89 20 43 79
Email : france@elb-bensheim.de