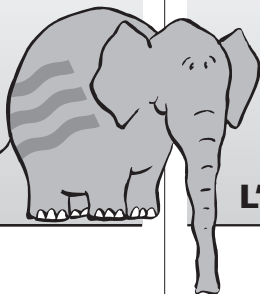


**TECHNIK FÜR
SICHERHEIT
UND UMWELT**



**TECHNIQUE POUR
LA SECURITE ET
L'ENVIRONNEMENT**

E.L.B.
FÜLLSTANDSGERÄTE

14-02-02F

Auswertegerät TK-313

Mit 2 Grenzkontakte
(Wechsler)

Der Grenzwertgeber TK-313 kann in Verbindung mit unseren kontinuierlichen Niveaumesswertgebern der Typenreihe TK-30..., Sensoren mit 0(4)...20 mA oder 0...10 V Ausgangssignal, zur Steuerung / Erfassung von Füllstandshöhen eingesetzt werden.

Werden mehr als 2 Grenzwerte (Wechsler) benötigt, können Grenzwertgeber zu einer Funktionseinheit parallel geschaltet oder das Auswertegerät TK-313 eingesetzt werden.

Alle Grenzwerte können frei über die gesamte Messlänge eingestellt werden.

Das am Eingang des Grenzwertgebers anliegende Signal wird, mit vom Anwender digital einstellbaren Schaltpunkten, verglichen. Werden diese Grenzwerte über- bzw. unterschritten, schaltet der jeweilige potentialfreie Ausgangskontakt um.

Die Ausgangsrelais des Grenzwertgebers TK-313 arbeiten nach dem Arbeitsstromprinzip.

Das Messsignal wird digital in % angezeigt.

Der TK-313 besitzt ein Weitbereichsnetzteil und kann von 24 V DC bis 230 V AC betrieben werden.

Systemaufbau

Die dazugehörigen Niveaumesswertgeber TK-30... finden Sie unter Rubrik 11.

Den Druckaufnehmer HD-100 finden Sie unter Rubrik 12 und die Kompakt-Ultraschall-Sonde US-100 finden Sie unter Rubrik 13.

Appareil d'évaluation TK-313

Avec deux contacts limit
(contact inverseurs)

Pour la commande/l'enregistrement des niveaux de remplissage, le transmetteur de valeur limite TK-313 peut être utilisé en combinaison avec nos transducteurs de niveau permanents de la TK-30..., capteurs avec signal de sortie 0(4)...20 A ou 0...10 V. Si plus de 2 valeurs limites (inverseurs) sont nécessaires, des transmetteurs de valeur limite peuvent être installés en parallèle pour former une unité fonctionnelle ou l'appareil d'évaluation TK-313 peut être utilisé.

Toutes les valeurs limites peuvent être réglées librement sur toute la longueur de mesure. Le signal émis sur l'entrée du transmetteur de valeur limite est comparé aux points de commutation peuvent être réglés de manière digitale par l'utilisateur.

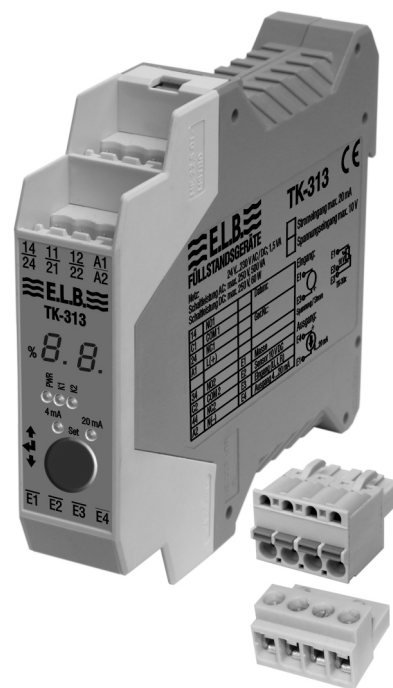
Le contact de sortie libre de potentiel concerné commute lorsque ces valeurs sont dépassées par le haut ou le bas. Les relais de sortie du transmetteur de valeur limite TK-313 fonctionnent selon le principe du courant de travail. Le signal de mesure s'affiche en % dans l'affichage digital.

Le TK-313 est doté d'un bloc d'alimentation à longue portée et peut être utilisé de 24 VDC à 230 VAC.

Structure du système

Vous trouverez l'indicateur correspondant de mesure du niveau TK-30... sous la rubrique 11.

Le capteur de pression HD-100 trouver sous rubrique 12. Une sonde à ultrasons compacte trouver sous rubrique 13.



TK-313

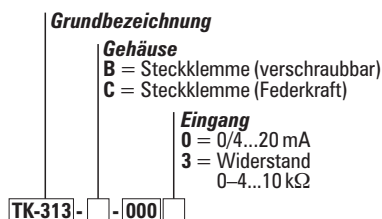
AUSWERTEGERÄTE • ANZEIGEN / SYSTEMES D'ÉVALUATION ET D'AFFICHAGE



Technische Daten

Schutzart EN 60529	Klemmen: IP 20 Gehäuse: IP 40
Betriebstemperatur	-20... +60 °C
Nennspannung	24... 230 V AC/DC
Leistungsaufnahme	2 VA
Gehäuse	BxTxH (mm)
B:	22,5 x 114,5 x 99
C:	22,5 x 114,5 x 114
Eingangssignal:	
Strom	0/4...20 mA
Spannung	0...10 V
Widerstand in Drei- leiterschaltung R_G	0-4...10 kΩ
Ausgang:	
Ausgangskontakte	2 Wechselskontakte
Schaltspannung	max. 250 V AC
Schaltstrom	max. 3 A
Schaltleistung	max. 500 VA
Toleranzen, Temperatureinfluss	max. ± 0,6 % der Signal- spanne
Befestigung	Tragschiene nach EN 50022
Stromausgang	4...20 mA bezogen auf die Masse des Eingangs
Anzeige (%)	2-stellig, 7-Segment
Gewicht	175 g

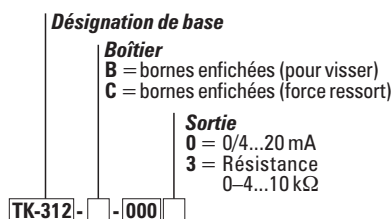
Typenschlüssel



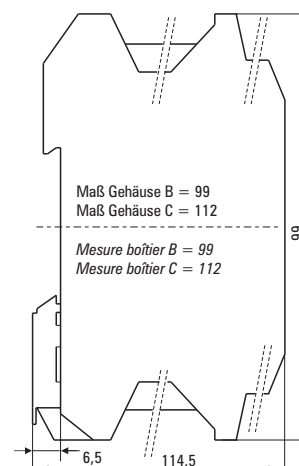
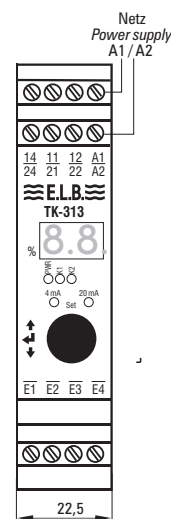
Données techniques

Degré de protection EN 60529	Des pince de connexion: IP 20 Boîtier: IP 40
Température de service	-20... +60 °C
Tension nominale	24... 230 V AC/DC
Puissance consommée	2 VA
Boîtier	LxPxH (mm)
B:	22,5 x 114,5 x 99
C:	22,5 x 114,5 x 114
Signal d'entrée:	
Courant	0/4...20 mA
Tension	0...10 V
Résistance en trois- conducteur circuits R_G	0-4...10 kΩ
Sortie:	
Contacts	2 contacts inverseurs
Tension d'enclenchement	250 V AC
Puissance d'enclenchement	max. 500 VA
Intensité du courant d'enclenchement	max. 3 A
Tolérances, effet de la température	max. ± 0,6 % la plage du signal
Attachement	Rail de montage selon EN 50022
Sortie courant	0/4...20 mA basé sur la masse de l'entrée
Afficher (%)	2-digit, 7 segments
Poids	175 g

Codes des types

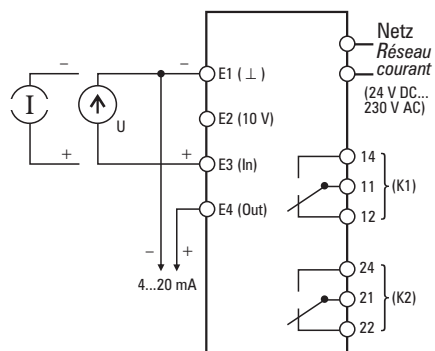


Maßbild Croquis coté

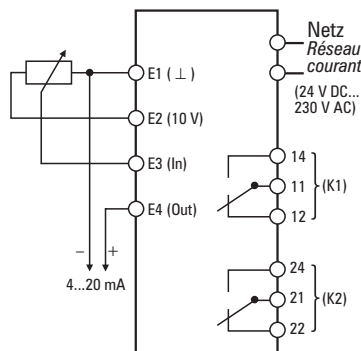


Anschluss / Raccordement

Strom- oder Spannungseingang
Current or tension entrance



Widerstandsferngeber
Transducteur de résistance (TK-313)



Irrtümer und Änderungen vorbehalten.

Erreurs et modifications réservées.

Bemaßung in mm / Dimensions en mm



BUNDSCHUH GMBH & CO. KG
An der Hartbrücke 6
D-64625 Bensheim
Telefon: +49 (0)6251/8462-0
Fax: +49 (0)6251/8462-72
E-Mail: info@elb-bensheim.de
Info: www.elb-bensheim.de

E.L.B.
Bureau de Liaison
50 avenue d'Alsace
F-68027 Colmar cedex
Tel : +33 3 89 29 28 17
Fax : +33 3 89 20 43 79
Email : france@elb-bensheim.de