

TECHNIK FÜR SICHERHEIT
UND UMWELT

SAFETY AND ENVIRONMENTAL
TECHNOLOGY

Auswertegerät TK-315

Mit 4 Grenzkontakte
(Schließer)

Der Grenzwertgeber TK-315 kann in Verbindung mit unseren kontinuierlichen Niveaumesswertgebern der Typenreihe TK-30..., Sensoren mit 0(4)...20 mA oder 0...10 V Ausgangssignal, zur Steuerung / Erfassung von Füllstandshöhen eingesetzt werden.

Werden mehr als 4 Grenzwerte (Schließer) benötigt, so können Grenzwertgeber zu einer Funktionseinheit parallel geschaltet werden.

Alle Grenzwerte können frei über die gesamte Messlänge eingestellt werden.

Das am Eingang des Grenzwertgebers anliegende Signal wird, mit vom Anwender digital einstellbaren Schwellenpunkten, verglichen. Werden diese Grenzwerte über- bzw. unterschritten, schaltet der jeweilige potentialfreie Ausgangskontakt um.

Die Ausgangsrelais des Grenzwertgebers TK-315 arbeiten nach dem Arbeitsstromprinzip.

Das Messsignal wird digital in % angezeigt.

Der TK-315 besitzt ein Weitbereichsnetzteil und kann von 24 V DC bis 230 V AC betrieben werden.

Systemaufbau

Die dazugehörigen Niveaumesswertgeber TK-30... finden Sie unter Rubrik 11.

Den Druckaufnehmer HD-100 finden Sie unter Rubrik 12 und die Kompakt-Ultraschall-Sonde US-100 finden Sie unter Rubrik 13.

Evaluation instrument TK-315

With 4 limit contacts
(NO-contacts)

The TK-315 limit comparator can be used in conjunction with our TK-30... continuous level sensors with 0(4)...20 mA or 0...10 V output signal for level control/measurement.

Where more than 4 limit values (NO-contacts) are required, individual limit comparators can be connected in parallel to form a functional unit.

All limit values can be adjusted freely over the entire measuring length.

The signal at the input of the limit comparator is compared with switchpoint values which can be adjusted digitally by the user. If this limit values are exceeded or not reached, the respective isolated output contact operates.

The output relays of the TK-315 limit comparator operate on an open-circuit current principle.

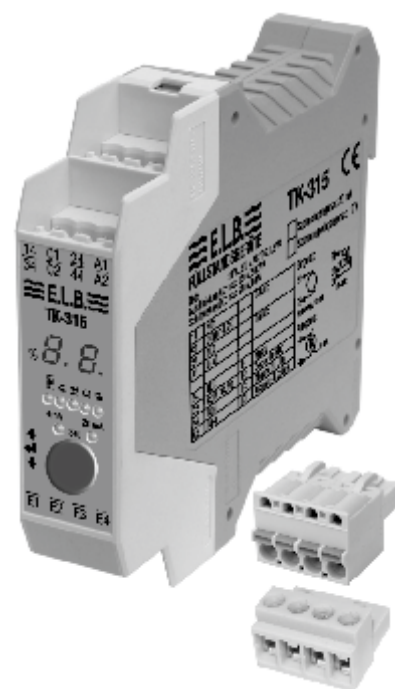
The measuring signal is indicated digitally in %.

The TK-315 possesses a wide range power pack and can be operated by 24 VDC to 230 VAC.

System Details

The associated liquid level measuring instruments TK-30... please see section 11.

For the pressure sensor HD-100 please see section 12 and for the compact ultrasonic level sensor US-100 please see section 13.



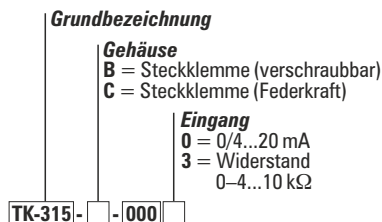
TK-315



Technische Daten

Schutzart EN 60529	Klemmen: IP 20 Gehäuse: IP 40
Betriebstemperatur	-20...+60 °C
Nennspannung	24... 230 V AC/DC
Leistungsaufnahme	2 VA
Gehäuse	BxTxH (mm)
B:	22,5 x 114,5 x 99
C:	22,5 x 114,5 x 114
Eingangssignal:	
Strom	0/4...20 mA
Spannung	0...10 V
Widerstand in Drei- leiterschaltung R_G	0-4...10 kΩ
Ausgang:	
Ausgangskontakte	4 Schließkontakte
Schaltspannung	max. 250 V AC
Schaltstrom	max. 3 A
Schaltleistung	max. 500 VA
Toleranzen, Temperatureinfluss	max. ± 0,6 % der Signal- spanne
Befestigung	Tragschiene nach EN 50022
Stromausgang	4...20 mA bezogen auf die Masse des Eingangs
Anzeige (%)	2-stellig, 7-Segment
Gewicht	175 g

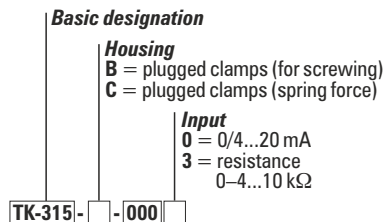
Typenschlüssel



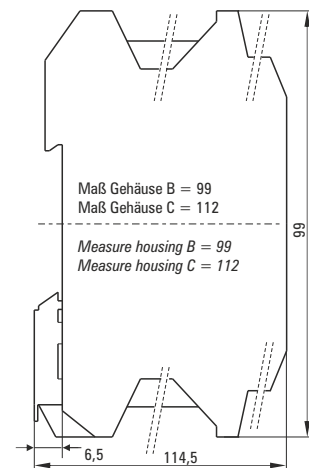
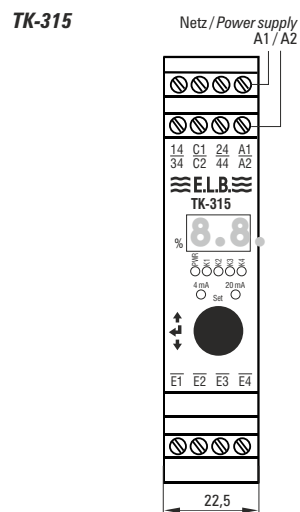
Technical Data

System of protec- tion EN 60529	Terminals: IP 20 Housing: IP 40
Operating temperature	-20...+60 °C
Rated voltage	24... 230 V AC/DC
Power consumption	2 VA
Housing	WxDxH (mm)
B:	22,5 x 114,5 x 99
C:	22,5 x 114,5 x 114
Input signal:	
Current	0/4...20 mA
Voltage	0...10 V
Resistance in three- wire circuit R_G	0-4...10 kΩ
Output:	
Output contacts	4 normally open contact
Switching voltage	max. 250 V AC
Switching current	max. 3 A
Switching capacity	max. 500 VA
Tolerances, temperature effect	max. ± 0,6 % of signal range
Attachment	Mounting rail according to EN 50022
Exit current	4...20 mA related to the mass of the input
Display (%)	2 digits, 7 segments
Weight	175 g

Type Key

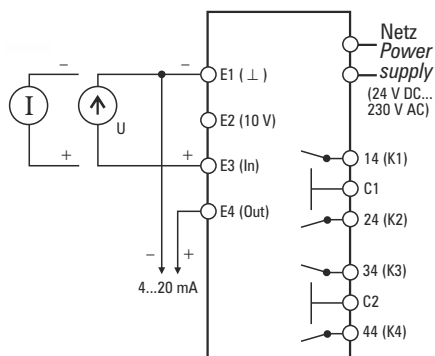


Maßbild Dimensional Drawing

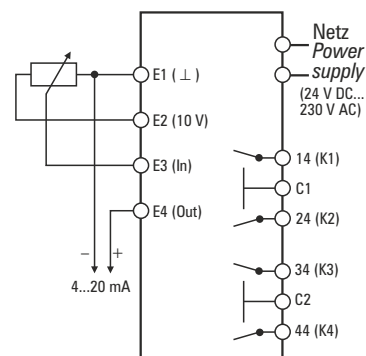


Anschluss / Connection

Strom- oder Spannungseingang
Current or tension entrance



Widerstandsferngeber
Resistance teletransmitter (TK-315)



Irrtümer und Änderungen vorbehalten.

Subject to change without prior notice, errors excepted.

Bemaßung in mm / Dimensioning in mm



BUNDSCHUH GMBH & CO. KG
An der Hartbrücke 6
D-64625 Bensheim

Telefon: +49 (0)6251 8462-0
Fax: +49 (0)6251 8462-72
E-Mail: info@elb-bensheim.de
Info: www.elb-bensheim.de