

## Programmierbare Digitalanzeige AD-31...

*Die Digitalanzeige AD-31... ist durch die Parametrierbarkeit der Eingangsgrößen und des Anzeigebereichs universell einsetzbar.*

*Die Eingangsschaltung erlaubt den direkten Anschluß von Messwertgebern mit Spannungsausgang 0(2)...+10 V, mit Stromausgang 0(4)...20 mA oder Widerstandsferngebern, wie Füllstandsgebern mit Widerstandskette.*

*Für die Versorgung von Messwertgebern, Sensoren in Zwei- oder Drei-Leitertechnik und Widerstandsferngebern stehen geräteinterne Hilfsspannungsquellen zur Verfügung.*

### Verfügbare Ausstattung:

- **Universal Messeingänge für**  
Strom 0(4)...20 mA DC  
Spannung 0(2)...10 V DC  
Potentiometrischer -  
Spannungsteiler 1...100 kΩ
- **Anzeige** LED 14 mm, 5-stellig
- **Bedienung** Folientasten
- **Anzeigebereich** -19999...32000
- **Datensicherung** EEPROM
- **Hilfsspannungsquelle für Sensoren:**  
Zweileitermessumformer,  
Widerstandsketten
- **Messunsicherheit**  
±1 % oder ±1 Digit
- **2 programmierbare Grenzkontakte**
- **Programmierbare Relaisfunktion**  
Einschalt- und Rückschaltpunkt
- **Analogausgang** 0 (4)...20 mA
- **Linearisierung der Eingangs-  
kennlinie mit 32 Wertepaaren**
- **Optional RS485 Schnittstelle**

### Systemaufbau

Ultraschallsonden, Niveaumesswertgeber, hydrostatische Sonden finden Sie unter den Rubriken 11, 12 und 13 unseres Kataloges.

## Programmable Digital Display AD-31...

*The programmable digital display AD-31... can be used in all applications through the parameterization capability of the input values and the display area.*

*The input circuit allows for direct connection of transmitters with voltage output 0(2)...+10 V, with current output 0(4)...20 mA or resistance remote transmitters, such as level measuring transmitters with resistance chains.*

*Device-internal auxiliary voltage sources are available to supply electrodes, sensors in two or three wire technology and resistance remote transducers.*

### Equipment supplied:

- **Standard measurement input for**  
Current 0 (4)...20 mA DC  
Voltage 0 (2)...10 V DC  
Potentiometrical  
voltage divider 1...100 kΩ
- **Display** LED 14 mm, 5-characters
- **Operation** plastic keys
- **Display range** -19999...32000
- **Data security** EEPROM
- **Auxiliary voltage for sensors:**  
Two-wire transducer  
resistance chains
- **Measurement uncertainty**  
±1 % or ±1 digit
- **2 programmable limit contacts**
- **Programmable relay functions**  
Switch-on and switch-back point
- **Analog output** 0 (4)...20 mA
- **Linearization of input char-  
acteristics with 32 value pairs**
- **Optional RS485 interface**

### System Details

Ultrasonic probes, level transmitters, hydrostatic probes please see sections 11, 12 and 13 in this catalogue.



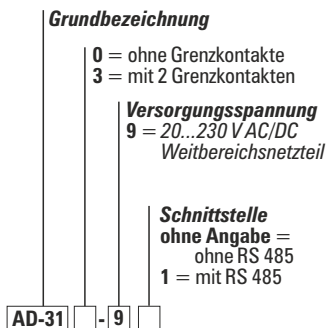
AD-31



## Technische Daten

<b>Schutzart EN 60529</b>	Klemmen IP 20 Frontplatte IP 65
<b>Betriebstemperatur</b>	-20...+60 °C
<b>Nennspannung</b>	Weitbereichsnetzteil 20 V DC ... 230 V AC
<b>Leistungsaufnahme</b>	max. ca. 3 VA
<b>Ausgangskontakt</b>	2 Schließer / NO
<b>Schaltspannung</b>	max. 250 V AC, 300 V DC
<b>Schaltstrom</b>	max. 3 A, DC min. 30 mA
<b>Schaltleistung</b>	max. 50W, 100 VA
<b>Unregelte Hilfs- spannungsquelle</b>	15...20 V DC / 20 mA
<b>Anzeige</b>	LED 14 mm, 5-stellig
<b>Abmessungen (BxHxT)</b>	96x48x100 mm
<b>Schalttafel- ausschnitt</b>	H:45 <sup>+0,6</sup> mm, B:92 <sup>+0,8</sup> mm
<b>Gewicht</b>	ca. 200 g
<b>CE-Kennzeichnung</b>	siehe Konformitätserklärung

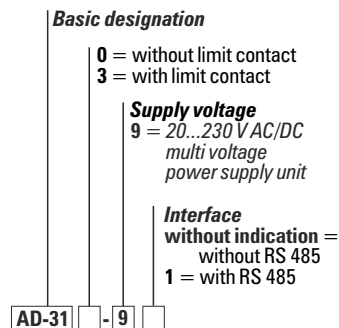
## Typenschlüssel



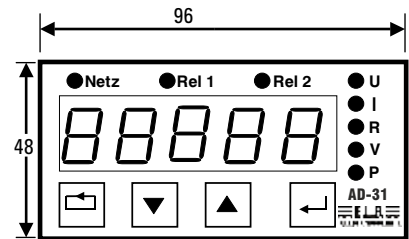
## Technical Data

<b>System of protection EN 60529</b>	terminals IP 20 front plate IP 65
<b>Operating temperature</b>	-20...+60 °C
<b>Rated voltage</b>	multi voltage power supply unit 20 V DC ... 230 V AC
<b>Power consumption</b>	max. approx. 3 VA
<b>Output contact</b>	2 NO contacts
<b>Switching voltage</b>	max. 250 V AC, 300 V DC
<b>Switching current</b>	max. 3A, DC min. 30mA
<b>Switching power</b>	max. 50W, 100 VA
<b>Unregulated auxiliary voltage source</b>	15...20 V DC / 20 mA
<b>Display</b>	LED 14 mm, 5 characters
<b>Dimensions (WxHxD)</b>	96x48x100 mm
<b>Control panel section</b>	H:45 <sup>+0,6</sup> , B:92 <sup>+0,8</sup> mm
<b>Weight</b>	Approx. 200 g
<b>CE marking</b>	see Declaration of conformity

## Type Key

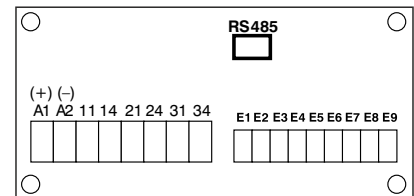


## Maßbild Dimensional Drawing



Bemaßung in mm / Dimensioning in mm

## Anschlüsse Connections



A1(+), A2(-): Netzspannung  
(24 V DC ... 230 V AC)

11, 14: Relais 1 (C, NO)  
21, 24: Relais 2 (C, NO)

### Mess- und Steueranschlüsse

E1: Reset (Latch Funktion)  
E2: Tasten Verriegelung  
E3: Sensorversorgung +24 V  
E4: Masseanschluss für E1 bis E3  
E5: Hilfsspannung für Widerstandskette  
E6: Stromausgang (+0...20 mA)  
E7: Messmasse für E5, E6, E8 und E9  
E8: Stromeingang (+0...20 mA)  
E9: Spannungseingang (+0...10 V)

A1(+), A2(-): Supply voltage  
(24 V DC ... 230 V AC)

11, 14: Relay 1 (C, NO)  
21, 24: Relay 2 (C, NO)

### Measuring and control connections:

E1: Reset (latch function)  
E2: Key locking  
E3: Sensor supply +24 V  
E4: Connection to earth for E1 to E3  
E5: Auxiliary voltage for resistance chain  
E6: Current output (+0...20 mA)  
E7: Measuring mass for E5, E6, E8 and E9  
E8: Current input (+0...20 mA)  
E9: Voltage input (+0...10 V)

Irrtümer und Änderungen vorbehalten.

Subject to change without prior notice, errors excepted.

Bemaßung in mm / Dimensioning in mm

Fluid.iO-DB-240116-TOLI