

# Betriebsanleitung OAA-300-2

Z-65.11-404; Z-65.13-405, Z-65.40-153, Z-65.40-191

## 1. Sicherheitshinweise

- Montage, Inbetriebnahme und Wartung darf nur durch Fachpersonal durchgeführt werden
- Die gültigen europäischen und nationalen Vorschriften für die Errichtung von Elektroanlagen sind zu beachten.
- Bei Montage oder Wartungsarbeiten Gerät spannungsfrei schalten
- Gerät nur unter den, in den technischen Daten, definierten Bedingungen betreiben

## 2. Technische Daten

<b>Versorgungsspannung</b>	230VAC, optional: 115VAC, 24VAC, 24VDC
<b>Leistungsaufnahme</b>	ca. 3VA, 3W
<b>Umgebungstemperatur</b>	-20°C ... +60°C
<b>Schutzart</b>	IP65 nach EN 60 529
<b>Sondenversorgungsspannung</b>	max. 9VAC, max. 10 mA, ca. 50 Hz
<b>Eingang</b>	Tauchsonden (T-200 F/L) oder kond. Sonden (EF../ELH..)
<b>Ausgänge</b>	1 potentialfreier Wechsler pro Kanal 1 potentialfreier Wechsler externe Lampe ( Sammel-Alarm) 1 potentialfreier Wechsler externe Hupe
<b>Kontaktbelastung der Ausgangsrelais</b>	max. 250VAC / 115VDC; max. 500VA; 3A
<b>Bedienelemente</b>	Taste „Quit“ für Alarmquittierung Taste „Test“ für Systemtest
<b>CE-Kennzeichnung</b>	Niederspannungs-Richtlinie ( 73/23/EWG ) EMV-Richtlinie ( 89/336/EWG )
<b>Meldungen</b>	Siehe nachfolgende Signalisierungstabelle
<b>Einstellungen</b>	Siehe Einstellungstabelle weiter unten

Signalisierungstabelle			
LED	Kanal LED, 3 farbig	Sammel-Alarm	Hupe
Netz AUS, bzw. Eingang abgeschaltet	•	•	Aus
Betrieb, Sensor angeschlossen	grün ☀	•	Aus
Leitungsfehler	rot ☀	☀•	Ein
Leitungsfehler quittiert	rot ☀•	☀•	Aus
Füllalarm, Leckagealarm	gelb ☀	☀•	Ein
Füllalarm, Leckagealarm quittiert	gelb ☀•	☀•	Aus
Fehler behoben	grün ☀•	☀•	Aus
Behobenen Fehler quittiert	grün ☀	•	Aus
LED aus: •, LED ein: ☀, LED blinkt: ☀•			

Einstellungstabelle		
Hexschalter -1 oder -2	Schalterstellung	Hexschalter -3 + 4 = 0
Kein Sensor angeschlossen (nicht belegt)	0	
EF... oder ELH... ( 3kOhm )	1	
EF... oder ELH... ( 10kOhm )	2	
EF... oder ELH... ( 30kOhm )	3	
EF... oder ELH... (100kOhm )	4	
T-200-F / T-200-L	D	
potentialfreier Öffnerkontakt	E	

### 3. Systemtest

- Test-Taste drücken ( nur bei Sensoren mit Testfunktion möglich )
- Selbsttest des OAA-300 und der Signalkreise startet
- Die Signalkreise werden nacheinander überprüft

Test beendet = Status der Kanal-LED siehe oben (Signalisierungstabelle)

#### **Achtung !**

Dieser Funktionstest ersetzt nicht die regelmäßigen jährlichen Funktionsprüfungen nach den Zulassungsgrundsätzen für Überfüllsicherungen Kap. 6.2

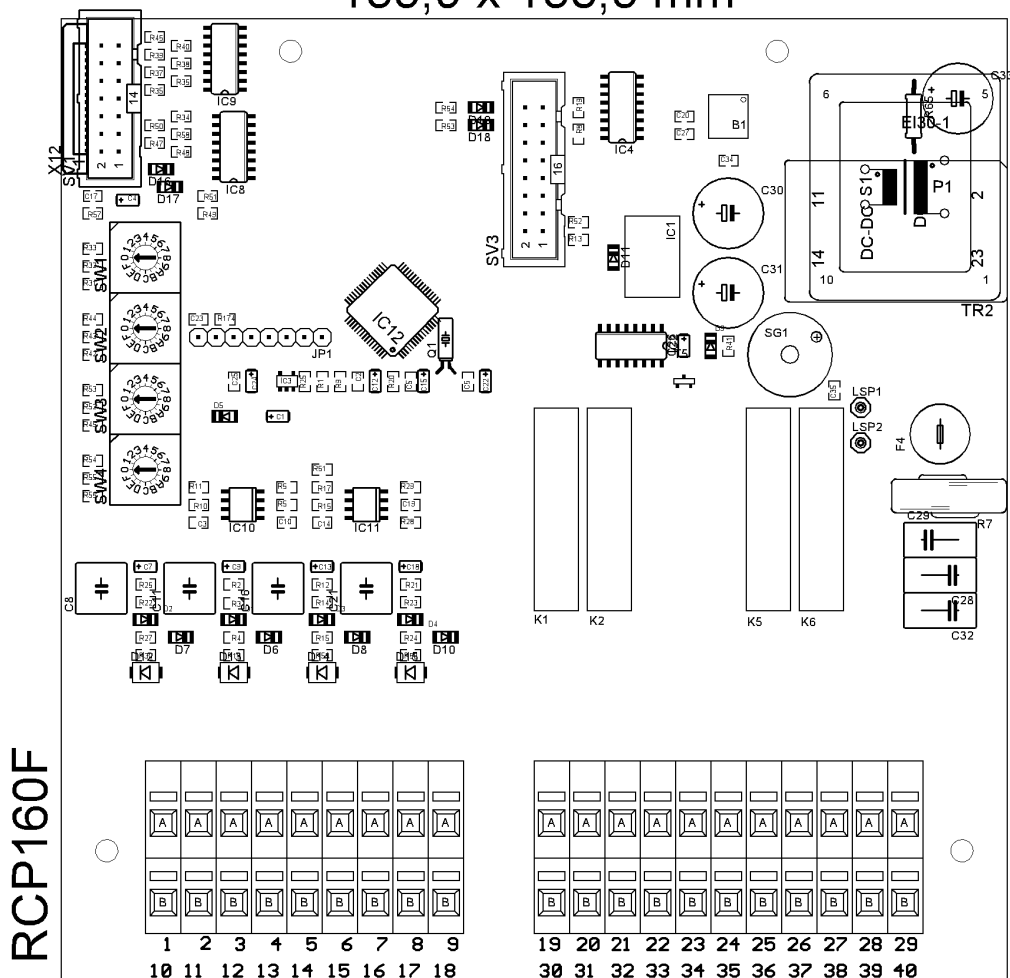
### 4. Wartung / Reinigung

Bei bestimmungsgemäßem Gebrauch arbeitet das Gerät wartungsfrei Die Interne Sicherung darf nur durch gleichen Typ mit gleichem Wert ersetzt werden.

### 5. Montage und Inbetriebnahme

- Signaleinrichtung an eine Wand montieren und die Sensoren nach u.a. Anschlußplan anschließen.
- Signaleinrichtung fachgerecht an die Spannungsversorgung anschließen. Zulässige Versorgungsspannung, siehe Typenschild.
- Gerät öffnen und Sensortyp an dem jeweiligen Kanal-Schalter einstellen, Gerät wieder verschließen.
- Versorgungsspannung einschalten.
- Selbsttest startet.
- Das Gerät und die Signalkreise werden überprüft.
- Das Ergebnis der Überprüfung wird an den Status-LED,s angezeigt (siehe Signalisierungstabelle)
- Nicht verwendete (abgeschaltete – Kanalschalter = 0) Kanäle bleiben dunkel.
- Wird an einen bisher nicht verwendeten Eingang eine Sonde angeschlossen, so wird diese beim erneuten Einschalten der Versorgungsspannung erkannt.

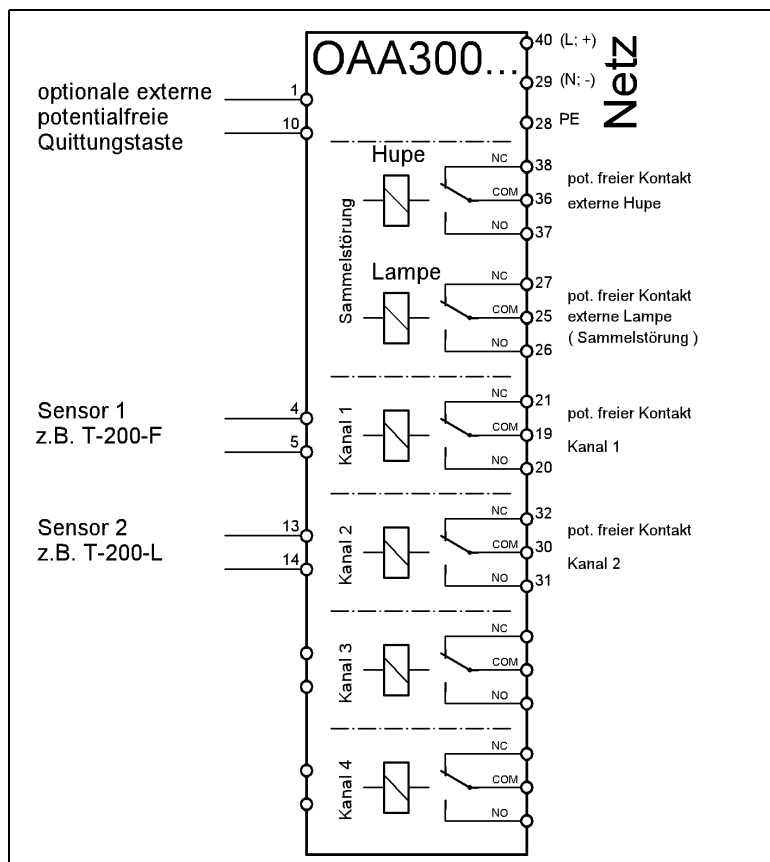
135,9 x 138,5 mm



RCP160F

<b>Der Netzanschluß</b>	28, 39 = PE	29 = L(+)	40 = N(-)
<b>Ausgangsrelais Kanal 1</b>	19 = COM	20 = NO	21 = NC
<b>Ausgangsrelais Kanal 2</b>	30 = COM	31 = NO	32 = NC
<b>Ausgangsrelais Hupe</b>	25 = COM	26 = NO	27 = NC
<b>Ausgangsrelais Lampe</b>	36 = COM	37 = NO	38 = NC
<b>Sensor 1</b>		4 = E0	5 = E1
<b>Sensor 2</b>		13 = E0	14 = E1
<b>Eingang Ext. Quittung</b>	1,10 pot. freier Kontakt		
<p>Bei bestehendem Alarm kann die Hupe mit der Taste <i>Quit</i> abgeschaltet werden. Weitere Alarmmeldungen schalten die Hupe erneut ein. Die Lampe Sammelstörung kann erst, wenn keine Alarmmeldungen mehr anstehen, mit der Taste <i>Quit</i> ausgeschaltet werden. Die Alarmquittierung kann auch von extern mit einem potentialfreiem Kontakt erfolgen.</p>			

## 6. Anschlussbeispiel



## 7. Maße

