

Betriebsanleitung TK-312-B

1. Sicherheitshinweise

- Montage, Inbetriebnahme und Wartung darf nur durch Fachpersonal durchgeführt werden.
- Die gültigen europäischen und nationalen Vorschriften für die Errichtung von Elektroanlagen sind zu beachten.
- Bei Montage oder Wartungsarbeiten Gerät spannungsfrei schalten.
- Gerät nur unter den, in den technischen Daten, definierten Bedingungen betreiben.

2. Technische Daten

Versorgungsspannung	24V DC /AC ... 230V AC
Leistungsaufnahme	ca. 2VA, 2W
Umgebungstemperatur	-20°C ... +60°C
Schutzart	IP20 nach EN 60 529
Sondenversorgungsspannung	10VDC, max. 2 mA
Eingang	0(2) ... 10VDC, 0(4) ... 20 mA
Ausgänge	analog 4 ... 20 mA
Anschluß	steckbare Schraubklemmen
CE-Kennzeichnung	Niederspannungs-Richtlinie (2006/95/EG) EMV-Richtlinie (2004/108/EG)

3. Funktionsbeschreibung

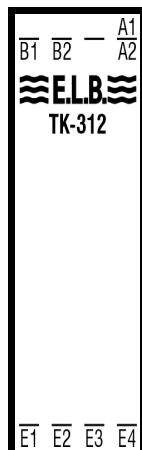
- Eingangsschaltung konfigurierbar für U, I oder Widerstandsferngeber (TK-Sonden)
- Universalnetzteil für Versorgungsspannungen von 24V ... 230V AC/DC
- Stromausgang (4 ... 20 mA) max. Bürde max. 500 Ohm.

Wartung / Reinigung

Bei bestimmungsgemäßem Gebrauch arbeitet das Gerät wartungsfrei.
Reinigung nur mit feuchtem Tuch, keine Spül- oder Lösungsmittel verwenden.

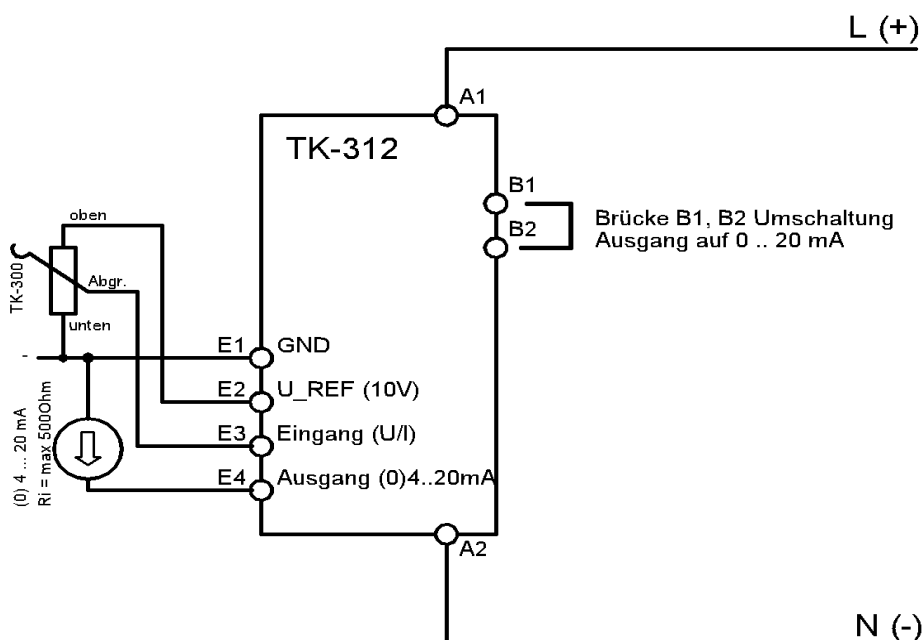
4. Montage und Inbetriebnahme

- Messumformer im Schaltkasten- oder Schaltschrank auf 35mm C-Schiene montieren und Netz, Relaisausgänge und die Sensoren nach Anschlußplan anschließen – siehe unten.
- Messumformer fachgerecht an die Spannungsversorgung anschließen.
Zulässige Versorgungsspannung siehe Typenschild.
- Versorgungsspannung einschalten.



Netzanschluss (L, +)	A1
Brücke 0 ..20 mA	B1
Brücke 0 ..20 mA	B2
Netzanschluss (N, -)	A2
Masse (GND)	E1 (TK-30x unten)
Sensor Versorgung 10VDC	E2 (TK-30x oben)
Analog-Eingang	E3 (TK-30x Abgriff)
Analog-Ausgang	E4

5. Anschlussbeispiele



6. Abmessung

- 22,5 x 100 x 120 mm