

BEZBEDNOSNA TEHNOLOGIJA
ZA ZAŠTITU
ŽIVOTNE SREDINE

SAFETY AND
ENVIRONMENTAL
TECHNOLOGY

E.L.B.
FÜLLSTANDSGERÄTE



01-06-01E

Detektori propuštanja (princip plovka) T-200.L

sa opštim odobrenjem za
konstruisanje Z-65.40-153

Detektori propuštanja T-200.L su odobreni od strane DIBt na osnovu "Was-BauPVO" za detektovanje propuštanja tečnosti koje predstavljaju rizik za vodu. Detektori propuštanja T-200.L mogu se koristiti između ostalog i kao detektori propuštanja u prostoru između rezervoara i njegovog pratećeg korita.

Kada se podigne nivo tečnosti plovka menja kontakt sa cevčicom ugradjenom u provodnu cev kroz magnetni sistem.

Promena otpora u senzornom kolu je rezlutat toga što je operacija promene procenjena i izlazni relej otpušten.

Naši "Releji za zaštitu kontakta" iz serija KR-163...i KR-268..., koji su na slican način odobreni, su takodje dostupni kao "Jedinica za proveru".

- Jednostavna ugradnja
- Otporan dizajn
- Malih dimenzija
- Niske cene za održavanje sistema
- Mere protiv smetnji
- Visoka hemijska izdržljivost
- Funkcionalni dizajna identican sa uređajem za prekidanje prepunjavanja iz serije T-200. F...
- Linijski nadzor kratkog spoja u kابلu/prekida (sa relejom za zaštitu kontakta KR-163...i KR-268...)
- Varirajuca ugradnja, bez problema (konstrukcija kabla)
- Lako podešavanje i testiranje
- Razlicite mogućnosti povezivanja (fasung / utikac / kabl)
- Može se koristiti u kategoriji 2 (Ex zona1) (sa IEXli- relejom za zaštitu kontakta KR-163/A/EX)

Detalji o sistemu

Detektori propuštanja T-200.L mogu se koristiti kao "Senzori tečnosti" u kombinaciji sa relejom za zaštitu kontakta KR-163...i KR-268... (vidite sekciju 10) kao i druge neophodne komponente (optički / akustični uređaji za uzbunu) kao univerzalni "Sistem za indikaciju propuštanja".

Osim njihove upotrebe sa našim zaštitnim relejima, detektori propuštanja T-200.L mogu se takodje povezati sa našim "Alarm-indikatorom" iz serije OAA-100... (vidite sekciju 01).

Leak Detectors (float principle) T-200.L

with general approval for
constructions Z-65.40-153

The T-200.L leak detectors are approved by "DIBt" on the basis of "WasBauPVO" for the detection of leaking fluids which constitute a risk to water. The T-200.L leak detectors can be used among others as leak detectors in the space between a tank and its accompanying drip tray.

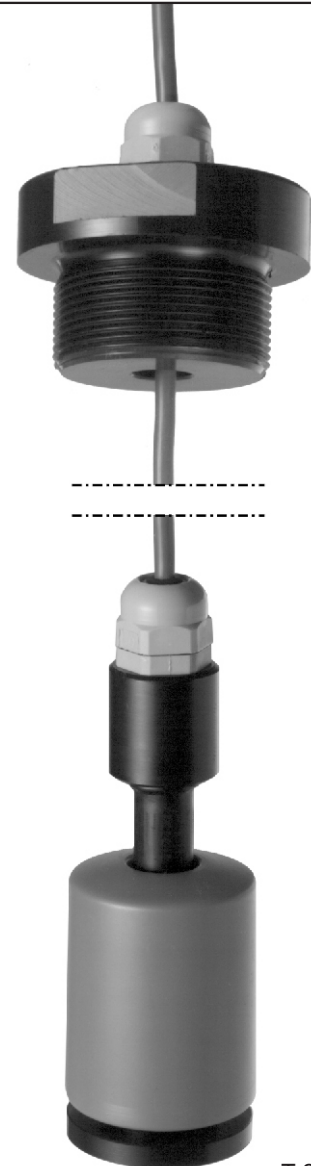
When the liquid level rises the float switches the reed contact mounted in the guide tube via a magnetic system. The change in resistance in the sensor circuit resulting from this switching operation is evaluated and the output relay released.

Our "Contact protection relays" from the series KR-163... and KR-268..., which are similarly approved, are also available as an "Evaluation unit".

- Simple mounting
- Sturdy design
- Small dimensions
- Low system costs
- Interference-proof measurement
- High chemical resistance
- Functional design identical to overflow cut-out device from series "T-200.F..."
- Line monitoring for cable short-circuit/break (with contact protection relay KR-163... and KR-268...)
- Problem-free, variable mounting (cable construction)
- Easy adjustment and testing
- Various connection possibilities (socket / plug / cable)
- Can be used in category 2 (Ex-zone 1) (with IEXli-contact protection relay KR-163/A/EX)

System Details

The T-200.L leak detectors can be used as "Fluid sensors" in combination with the contact protection relay KR-163... and KR-268... (see section 10) as well as the other necessary components (optical / acoustic warning devices) as an universal "Leak indicator system". Apart from their use with our contact protection relays, the T-200.L leak detectors can also be connected to our "Alarm indicator" from the series OAA-100... (see section 01).



T-200.L

ÜBERFÜLLSICHERUNGEN • LECKAGESONDEN / OVERFILL CUT-OUT DEVICE • LEAK DETECTOR

Tehnicki podaci

Spoj	Kutija od poliestera, polietilenska glava spojnice, TPK kabl, utikac
Sistem zaštite	EN 60529 IP 65
Ulaz za kabl	PVDF spoj zavrtnja/ PVC zaptivac
Materijal plovka	PE
Materijal stalka za detektor propuštanja	PE
Kabl	TPK (Tehnicki polimer plastike)
Operativna temperatura	atmosferska
Operativni pritisak	atmosferski
Gustina supstance	sa plovkom
	PE 52 $\rho \geq 1,05 \text{ g/cm}^3$
	PE 52 L $\rho \geq 0,80 \text{ g/cm}^3$
Histereza prilikom prekidanja	tip. 2mm
Nivo tolerancije prekidaca	max. 2mm
Senzor nivoa otpora:	
(prema EN 60947 / Namur)	
Dostupnost	približno 1 kΩ
Signal propuštanja	približno 12 kΩ
Vreme ukljućivanja/ iskljućivanja	približno 20ms

Ključ tipa

Osnovne indikacije (standardni TPK kabl)
Dužina u m
01=1m
02=2m, itd.
Veza
00= bez spoja zavrtnja, bez kutije
10=sa spojem zavrtnja, bez kutije
11= sa spojem zavrtnja, sa kutijom
PE=Polietilenska glava spojnice
ST=trostruki utikac
Velicina zavrtnja fasunga bez indikacija=G2"
1" =G1"
125" =G1¼"
15" =G1½"
GF =G 2¾" obrtni navoj
Povezivanje držaca bez indikacija=nijedan
B=Povezivanje držaca
Tip plovka bez indikacija = PE 52
52L = PE 52 L

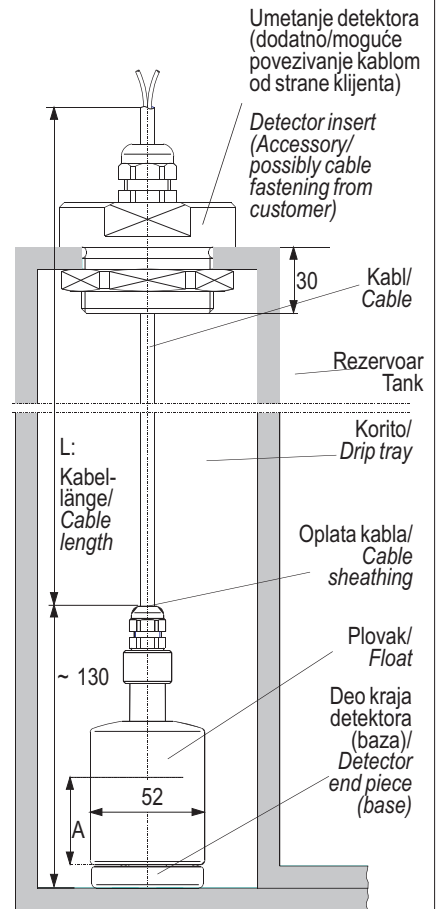
Technical Data

Connector	Polyester box, Polyethylene connection head, TPK cable, plug
System of protection	EN 60529 IP 65
Cable inlet	PVDF screw connection / PVC gasket
Material float	PE
Material leak detector stand	PE
Cable	TPK (Technical polymere plastic)
Operating temperature	atmospheric
Operating pressure	atmospheric
Media density	with float
	PE 52 $\rho \geq 1,05 \text{ g/cm}^3$
	PE 52 L $\rho \geq 0,80 \text{ g/cm}^3$
Switching hysteresis	typ. 2 mm
Switching point tolerance	max. 2 mm
Resistance level sensor:	
(acc. to EN 60947 / Namur)	
Availability	approx. 1 kΩ
Leak signal	approx. 12 kΩ
Switching time	approx. 20 ms

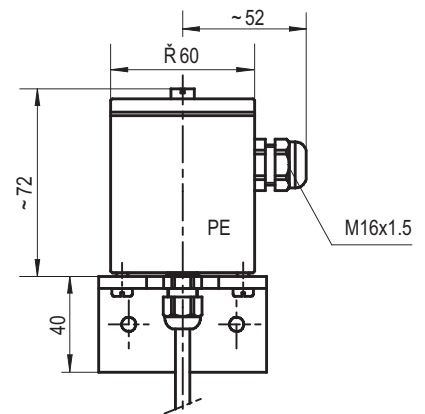
Type Key

Basic indication (standard TPK cable)
Length in m
01 = 1 m
02 = 2 m, etc.
Connection
00 = without screw connection, without box
10 = with screw connection, without box
11 = with screw connection, with box
PE = Polyethylen connection head
ST = 3-fold plug
Size of screwed socket without indication = G2"
1" = G1"
125" = G1¼"
15" = G1½"
GF = G2¾" swivel nut
Attaching bracket without indication = none
B = Attaching bracket
Float type without indication = PE 52
52L = PE 52 L

Dimenzioni crtež / Dimensional Drawing



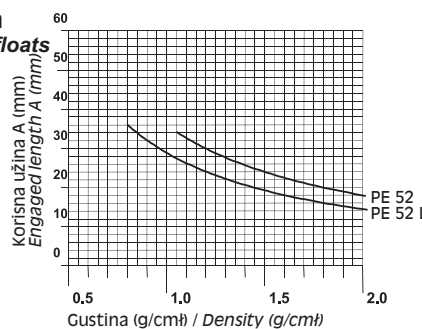
Detektor propuštanja na čvrstom osnovu, postavljen na podu
Leak detector with firm base, floor mounted



Dimenzije u mm / Dimensioning in mm

Dimenzije i upotrebljene dužine plovka / Dimensions and engaged length of the floats

Tip Type	Dimenzije / mm Dimensions / mm	Materijal Material
PE 52	Ř 52 x 63 visinal / high	PE
PE 52 L	Ř 52 x 45 visinal / high	PE



Visina reagovanja A £ 50 mm
Response height A £ 50 mm

Zadržano pravo izmene bez najave.

Subject to change without prior notice, errors excepted.