



## Leckagesonden (Schwimmerprinzip) T-200.L (24 V) Direktna veza

sa opštim odobrenjem za  
konstruisanje Z-65.40-153

T-200.L (24 V) detektori isticanja su odobreni od strane "DIBt" na osnovu "WasBauPVO" za detekciju isticanja tecnosti koje predstavljaju rizik za vodu. T-200.L (24 V) detektori isticanja mogu se koristiti kao detektori isticanja u prostoru izmedju rezervoara i njegovog prateceg korita.

Kada se nivo tecnosti podigne, plovak ukljucuje vezu preko jezicka koji se nalazi u provodnoj cevi preko magnetnog sistema. Promena otpora u senzoru kola je rezultat operacije ukljucivanja relaja za zaštitu veze KR-24V koji je procenjen i izlazni relej oslobodjen.

Kao "evaluaciona jedinica" instaliran je KR-24V direktno u glavi spojnice

- Prosta ugradnja
- Stabilan dizajn
- Malih dimenzija
- Mali troškovi održavanja sistema
- Mere protiv ometanja
- Visoka hemijska izdržljivost
- Funkcionalni dizajn identican uređajima za prekidanje izlivanja iz serije "T-200.F..."
- Evaluacija u glavi spojnice
- Varirajuca ugradnja, bez problema (konstrukcija sa kablom)
- Lako podešavanje i testiranje

Izlazni relej funkcioniše po principu zatvorenog kola. To jest, ako se cuje alarm, izlazni relej se prebacuje u poziciju alarma. Evaluaciono kolo je opremljeno prekldacem-poluprovodnikom (osmostruka spojnica), što predstavlja prednost sa niskim strujama pri ukljucivanju (<20 mA), naprimer SPS jedinice.

| Senzor  | LED<br>Ceucicezelenacrvena | LED    | funkcija           |
|---------|----------------------------|--------|--------------------|
| ≈ 1 kΩ  | Uklj.                      | Isklj. | Spreman za rad     |
| ≈ 12 kΩ | Uklj.                      | Uklj.  | Alarm, punjenje    |
| < 1 kΩ  | Isklj.                     | Uklj.  | Alarm, kratak spoj |
| >12 kΩ  | Isklj.                     | Uklj.  | Alarm, prekid veze |
| -/-     | Isklj.                     | Isklj. | Alarm, voltaza     |

## Detalji o sistemu

T-200.L (24V) detektori isticanja mogu se koristiti kao "senzori tečnosti" u kombinaciji sa drugim neophodnim komponentama (opticko-akusticnim uređajima za uzbuunu) kao univerzalni "sistem za indikaciju isticanja".

## Leak Detectors (float principle) T-200.L (24 V) Direct Connection

with general approval for  
constructions Z-65.40-153

The T-200.L (24 V) leak detectors are approved by "DIBt" on the basis of "WasBauPVO" for the detection of leaking fluids which constitute a risk to water. The T-200.L (24 V) leak detectors can be used as leak detectors in the space between a tank and its accompanying drip tray.

When the liquid level rises the float switches the reed contact mounted in the guide tube via a magnetic system. The change in resistance in the sensor circuit resulting from the switching operation of the contact protection relay KR-24V is evaluated and the output relay released.

As "evaluation unit" the KR-24V is installed directly in the connection head.

- Simple mounting
- Sturdy design
- Small dimensions
- Low system costs
- Interference-proof measurement
- High chemical resistance
- Functional design identical to overflow cut-out device from series "T-200.F..."
- Evaluation in the connection head
- Problem-free, variable mounting (cable construction)
- Easy adjustment and testing

The output relay works on the closed-circuit principle, i.e. if an alarm is given the output relay drops off into the alarm position. The evaluation circuit is fitted with a semiconductor switch (opto-coupler) – an advantage with small switching currents (< 20 mA), e.g. SPS units.

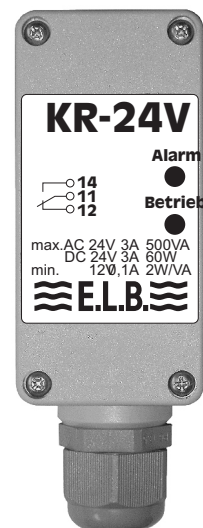
| Reed sensor | LED green | LED red | Switching function      |
|-------------|-----------|---------|-------------------------|
| ≈ 1 kΩ      | On        | Off     | Ready for operation     |
| ≈ 12 kΩ     | On        | On      | Leakage alarm           |
| < 1 kΩ      | Off       | On      | Short-circuit alarm     |
| >12 kΩ      | Off       | On      | Line interruption alarm |
| -/-         | Off       | Off     | Voltage alarm           |

## System Details

The T-200.L (24 V) leak detectors can be used as "Fluid sensors" in combination with other necessary components (optical / acoustic warning devices) as a universal "Leak indicator system".



T-200.L (24 V)



KR-24V

## Tehnicki podaci

|                                          |                                                                                             |  |
|------------------------------------------|---------------------------------------------------------------------------------------------|--|
| Spoj                                     | Spona u polikarbonskoj kutiji ili Polietilenska glava spojnice                              |  |
| Sistem zaštite EN 60529                  | IP 65                                                                                       |  |
| Ulazni kabl                              | PVDF veza zavrtnja / PVC zaptivac                                                           |  |
| Materijal plovska                        | PE                                                                                          |  |
| Materijal postolja za detektor isticanja | PE                                                                                          |  |
| Kabl                                     | TPK (tehnicki polimer plastike)                                                             |  |
| Operativna temperatura                   | Max. 60°C                                                                                   |  |
| Operativni pritisak                      | Atmosferski                                                                                 |  |
| Gustina supstance                        | Sa plovkom<br>PE52 $\rho \geq 1,05 \text{ g/cm}^3$<br>PE52L $\rho \geq 0,80 \text{ g/cm}^3$ |  |
| Histereza ukljucivanja                   | Tipicno 2 mm                                                                                |  |
| Tolerancija pri ukljucivanju             | Max. 2 mm                                                                                   |  |
| Glavno napajanje:                        |                                                                                             |  |
| Procenjena voltaža                       | 24 V DC (18...30 VDC)                                                                       |  |
| Utrosnja elektricne energije             | $\leq 1 \text{ W}$                                                                          |  |
| Izlaz:                                   |                                                                                             |  |
| Izlazna veza                             | 1 promenljiva veza bez potencijala                                                          |  |
| Voltaža ukljucivanja                     | Max. 250 V AC / 30 V DC                                                                     |  |
| Struja ukljucivanja                      | Max. 3 AAC / 3 ADC                                                                          |  |
| Kapacitet ukljucivanja                   | Max. 750 VA / 90 W                                                                          |  |
| Osmostruka spojnica:                     |                                                                                             |  |
| Voltaža ukljucivanja                     | Max. 30 V                                                                                   |  |
| Struja ukljucivanja                      | Max. 50 mA                                                                                  |  |
| Displeji                                 | Operativni LED zeleni<br>Funkcionalni LED crveni                                            |  |
| Odlaganje pri ukljucivanju               | Približno 0,5s<br>Vuca/ispuštanje                                                           |  |

## Kljuc tipa

### Osnovne indikacije (standardni TPK kabl)

Duzina u m  
01 = 1 m  
02 = 2 m, itd.

Veza  
24 = Polikarbonatna kutija (KR-24 V)  
PE = Polietilenska glava spojnice (KR-24 V)

Velicina zavrtnja fasunga bez indikacija = G2"  
1" = G1"  
125" = G1¼"  
15" = G1½"  
GF = G2¼" obrtni navoj  
O = bez veze zavrtnja

Povezivanje držaca bez indikacija = nijedan  
B = Povezivanje držaca

Tip plovska bez indikacija = PE 52  
52L = PE 52 L

T200L

## Technical Data

|                              |                                                                                               |
|------------------------------|-----------------------------------------------------------------------------------------------|
| Connector                    | clamp in Polycarbonate box or Polyethylene connection head                                    |
| System of protection         | EN 60529 IP 65                                                                                |
| Cable inlet                  | PVDF screw connection / PVC gasket                                                            |
| Material float               | PE                                                                                            |
| Material leak detector stand | PE                                                                                            |
| Cable                        | TPK (Technical polymere plastic)                                                              |
| Operating temperature        | max. 60 °C                                                                                    |
| Operating pressure           | atmospheric                                                                                   |
| Media density                | with float<br>PE 52 $\rho \geq 1,05 \text{ g/cm}^3$<br>PE 52L $\rho \geq 0,80 \text{ g/cm}^3$ |
| Switching hysteresis         | typ. 2 mm                                                                                     |
| Switching point tolerance    | max. 2 mm                                                                                     |
| Mains supply:                |                                                                                               |
| Rated voltage                | 24 V DC (18...30 VDC)                                                                         |
| Power consumption            | $\leq 1 \text{ W}$                                                                            |
| Output:                      |                                                                                               |
| Output contact               | 1 potential free change-over contact                                                          |
| Switching voltage            | max. 250 V AC / 30 VDC                                                                        |
| Switching current            | max. 3 AAC / 3 ADC                                                                            |
| Switching capacity           | max. 750 VA / 90 W                                                                            |
| Optocoupler:                 |                                                                                               |
| Switching voltage            | max. 30 V                                                                                     |
| Switching current            | max. 50 mA                                                                                    |
| Displays                     | operating LED green<br>function LED red                                                       |
| Switching delay              | approx. 0,5 s pull/drop                                                                       |

## Type Key

### Basic indication (standard TPK cable)

Length in m  
01 = 1 m  
02 = 2 m, etc.

Connection  
24 = Polycarbonate box (KR-24 V)  
PE = Polyethylene head (KR-24 V)

Size of screwed socket without indication = G2"  
1" = G1"  
125" = G1¼"  
15" = G1½"  
GF = G2¼" swivel nut  
O = without screw connection

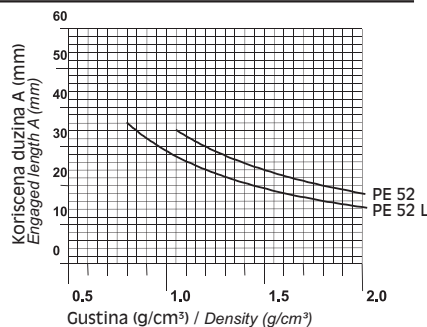
Attaching bracket without indication = none  
B = Attaching bracket

Float type without indication = PE 52  
52L = PE 52 L

T200L

## Dimenzije i iskoriscene duzine plovska Dimensions and engaged length of the floats

| Tip<br>Type | Dimenzije/mm<br>Dimensions / mm | Materijal<br>Material |
|-------------|---------------------------------|-----------------------|
| PE 52       | Ø 52 x 63 visina / high         | PE                    |
| PE 52 L     | Ø 52 x 45 visina / high         | PE                    |

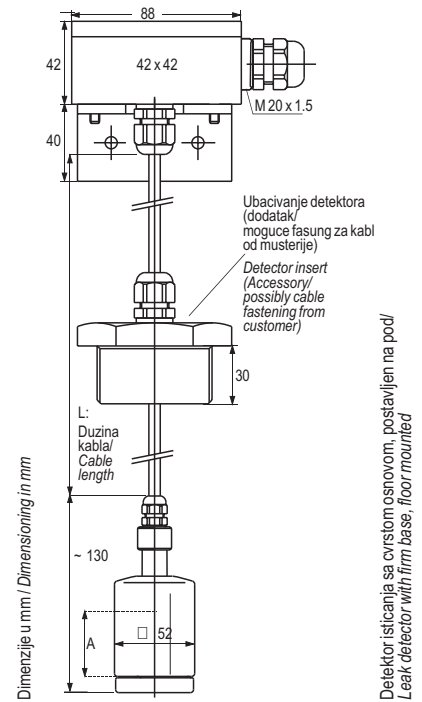


Odgovarajuca visina A  $\leq 50 \text{ mm}$   
Response height A  $\leq 50 \text{ mm}$

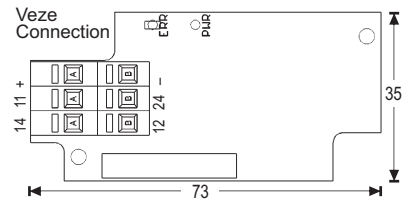
Moguće izmene bez prethodne najave.

Subject to change without prior notice, errors excepted.

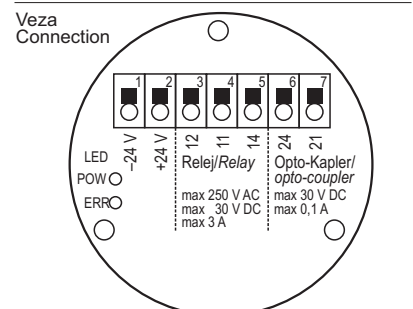
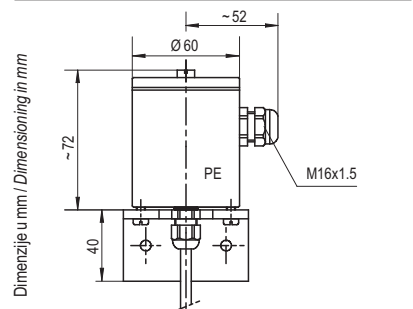
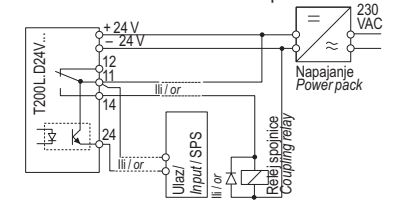
## Dimenzioni crtez Dimensional Drawing



Detektor isticanja sa crvstom osnovom, postavljen na pod/  
Leak detector with firm base, floor mounted



### Primer veza / Connection Example



Telefon+ 381 (0)11/3232-687  
Fax + 381 (0)11/3343-740  
E-Mail: Koltexdoo@ptt.yu  
Info: Www.elb-bensheim.de