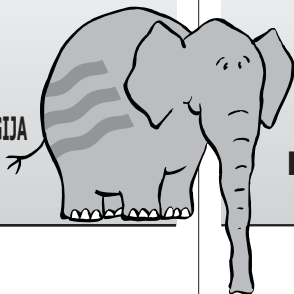


BEZBEDONOSNA TEHNOLOGIJA
ZA ZAŠTITU
ZIVOTNE SREDINE



SAFETY AND
ENVIRONMENTAL
TECHNOLOGY

E.L.B.
FÜLLSTANDSGERÄTE

03-01-02E

PPH plovak PPS-390

Stakleni plovak GSB-390

PVC teg PVG-399

sa magnetnim umetkom

PPH float PPS-390

Glass float GSB-390

PVC weight PVG-399

with magnet insert

PPH - Schwimmer mit Magneteinsatz:

Für unsere Wasserstandsanzeiger W-35... und andere Bypass-Systeme sind die Schwimmer PPS-390... geeignet. Es ist der passende Schwimmer für den entsprechenden Rohrdurchmesser zu wählen. Die Markierung „0“ steht für „oben“, die rote Markierung (Ring) zeigt den Ort des eingebauten Magneten (der Magnet kann optional auch unten eingebaut werden).

Der Schwimmer dient zur optischen Anzeige des Füllstandes und betätigt gleichzeitig außen stufenlos verstellbare Kontakte (z.B. BK-390... oder BK-395). Die Anzahl der zu schaltenden Kontakte ist beliebig festlegbar. Die Schwimmer dürfen nicht in der Nähe von starken Magnetfeldern oder ferromagnetischen Teilen betrieben werden.

Glasschwimmer mit Magneteinsatz:

Glasschwimmer werden bei hohen Temperaturen und Drücken eingesetzt.

PVC - Gewichte mit Magneteinsatz:

Für unsere mechanischen Tankinhaltsanzeiger (MTA) sind die Gewichte PVG-399... bestimmt. Es ist das passende Gewicht für den entsprechenden Rohrdurchmesser zu wählen. Das Gewicht dient zur optischen Anzeige (die Anzeige ist umgekehrt proportional, d. h. Gewicht oben = Behälter leer, Gewicht unten = Behälter voll) und betätigt gleichzeitig außen stufenlos verstellbare Kontakte (z.B. BK-390... oder BK-395). Die Anzahl der zu schaltenden Kontakte ist beliebig festlegbar. Die Gewichte dürfen nicht in der Nähe von starken Magnetfeldern oder ferromagnetischen

Detalji sistema

Die Schwimmer und Gewichte mit Magneteinsatz werden in Verbindung mit unseren Füllstandsgeräten MTA, ÜTA und W-35... eingesetzt. Siehe Rubrik 2 und 3.

System Details



32 37 40 50



150 190 205



32 37 40 50

KONTAKTE / SWITCH CONTACTS

Ključ tipa

PPH plovak sa magnetnim umetkom

za upravljanje BK-390/... bistabilnim vezama
BK-390/... Pritisak: 2,5 bar,
max. 90 °C

min.
srednja gustina

- 32= spoljašnji Ø 26 x 180 mm,
pogodan za cev spolj. Ø
32 i 34 mm
Težina oko 38 g □=0,95 g/cm³
(debljina zida
PVC: 32 x 1,8 mm,
cev: 32 x 2,4 mm)
- 37= spolj. Ø 29 x 170 mm,
pogodan za cev
spolj. Ø 40 mm
težina oko 62 g □=0,95 g/cm³
- 40= spolj. Ø 40 x 165 mm,
pogodan za cev
spolj. Ø 50 mm
težina oko 145 g □=0,85 g/cm³
- 50= spolj. Ø 50 x 125 mm,
pogodan za cev
spolj. Ø 63 mm
težina oko 156 g □=0,80 g/cm³
- U = magnet spušten

PPS-390- □ U

Stakleni plovak sa magnetnim umetkom za upravljanje
BK-370/... monostabilnim i bistabilnim vezama
Pritisak: max. 10 bar,
za cev spolj. Ø 34 mm

min.
srednja gustina

- 150= spolj. Ø
26,5 x 150 mm
(2 magneti)
Težina oko 50 g □=0,93 g/cm³
- 190= spolj. Ø
26,5 x 190 mm
(2 magneti)
Težina oko 61 g □=0,83 g/cm³
- 205= spolj. Ø
26,5 x 205 mm
(3 magneti)
Težina oko 69 g □=0,95 g/cm³

GSB-390- □

PVC teg sa ubačenim magnetom i otvorom
za fiksiranje kabela
za upravljanje BK-390/... bistabilnim vezama

- 32= spolj. Ø 25 mm x 175 mm,
Težina oko 80 g,
pogodan za cev spolj. Ø 32 i 34 mm
- 37= spolj. Ø 30 mm x 170 mm,
Težina oko 100 g,
pogodan za cev spolj. Ø 40 mm
- 40= spolj. Ø 40 mm x 110 mm,
Težina oko 175 g,
pogodan za cev spolj. Ø 50 mm
- 50= spolj. Ø 50 mm x 130 mm,
Težina oko 255 g,
pogodan za cev spolj. Ø 63 mm

PVG-399- □

Type Key

PPH float with magnet insert for actua-
ting BK-390/... bistable contacts
Pressure: 2,5 bar,
max. 90 °C

min.
medium density

- 32= OuterØ 26x180 mm
suitable for tube outerØ
32 and 34 mm
weight about 38 g □=0,95 g/cm³
(wall thickness
PVC: 32 x 1,8 mm,
Tube: 32 x 2,4 mm)
- 37= OuterØ 29x170 mm
suitable for tube
outerØ 40 mm
weight about 62 g □=0,95 g/cm³
- 40= OuterØ 40x165 mm
suitable for tube
outerØ 50 mm
weight about 145 g □=0,85 g/cm³
- 50= OuterØ 50x125 mm
suitable for tube
outerØ 63 mm
weight about 156 g □=0,80 g/cm³
- U = Magnet down

PPS-390- □ U

Glass float with magnet insert
for actuating BK-370/... monostable
and bistable contacts
Pressure: max. 10 bar,
for tube outerØ 34 mm

min. medium
density

- 150= OuterØ
26,5 x 150 mm
(2 magnets)
weight about 50 g □=0,93 g/cm³
- 190= OuterØ
26,5 x 190 mm
(2 magnets)
weight about 61 g □=0,83 g/cm³
- 205= OuterØ
26,5 x 205 mm
(3 magnets)
weight about 69 g □=0,95 g/cm³

GSB-390- □

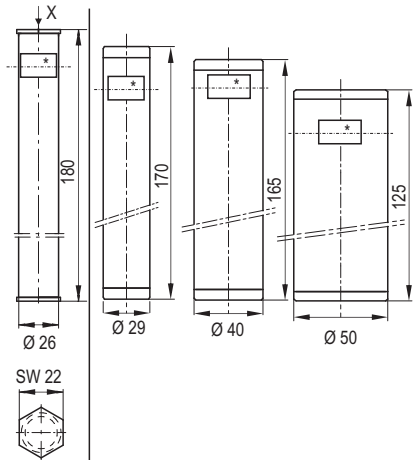
PVC weight with magnet insert and eyelet
for cable fixing
for actuating BK-390/... bistable contacts

- 32= OuterØ 25 mm x 175 mm,
weight about 80 g
suitable for tube outerØ 32 and 34 mm
- 37= OuterØ 30 mm x 170 mm,
weight about 100 g
suitable for tube outerØ 40 mm
- 40= OuterØ 40 mm x 110 mm,
weight about 175 g
suitable for tube outerØ 50 mm
- 50= OuterØ 50 mm x 130 mm,
weight about 255 g
suitable for tube outerØ 63 mm

PVG-399- □

Dimenzioni crtež / Dimensional Drawing

PPH plovak / PPH float
PPS-390 / ...

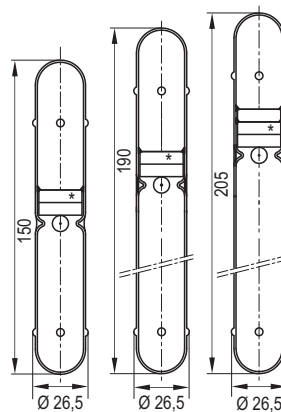


Ansicht /
view "X"

* = Magnetni umetak / magnet insert
(Markierung kennzeichnet den Sitz des Magneten) /

Dimenzije u mm / Dimensioning in mm

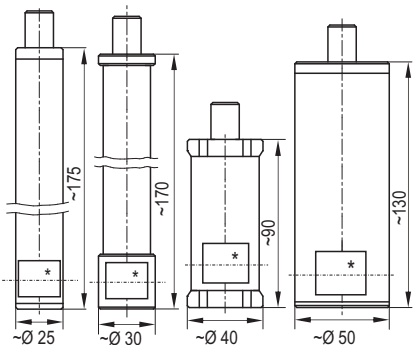
Stakleni plovak / Glas float
GSB-390 / ...



* = Magnetni umetak / magnet insert

Dimenzije u mm / Dimensioning in mm

PVC teg / PVC weight
PVG-399 / ...

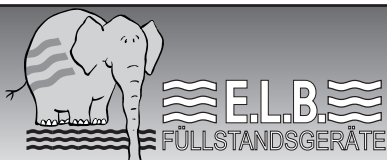


* = Magnetni umetak / magnet insert

Dimenzije u mm / Dimensioning in mm

Podložno promeni bez prethodne najave.

Subject to change without prior notice,
errors excepted.



KOLTEx D.O.O.
KRALJA MILANA 21
11000 BEOGRAD

Telefon: +381 (0)11/3232-687
Fax: +381 (0)11/3334-740
E-Mail: elb-koltex@ptt.rs
Info: www.elb-bensheim.de