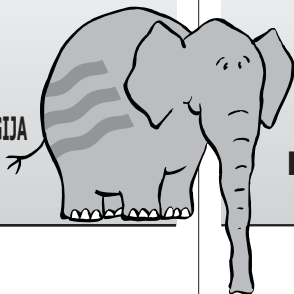


BEZBEDONOSNA TEHNOLOGIJA
ZA ZAŠTITU
ŽIVOTNE SREDINE



SAFETY AND
ENVIRONMENTAL
TECHNOLOGY

E.L.B.
FÜLLSTANDSGERÄTE

03-01-03E

Bistabilna promenljiva veza BK-395

PPH plovak	PPS-390
Stakleni plovak	GSB-390
PVC teg	PVG-399

BK-395 bistabilna veza je prekidač promenljive veze kojim upravlja magnet koji trajno menja svoj električni operativni status u zavisnosti od pravca kretanja prolaznog magnetnog sistema. Može se koristiti na indikatorima nivoa, na primer **W-35 indikator nivoa vode MTA-50 indikator nivoa u rezervoaru, ŪTA-32...** izdignutim indikatorima rezervoara, itd. za realizaciju ili retrogradnju kontrolnog sistema nivoa.

Bistable change-over contact BK-395

PPH float	PPS-390
Glass float	GSB-390
PVC weight	PVG-399

The BK-395 bistable contact is a magnetically operated changeover switch which permanently changes its electrical operating status depending on the direction of movement of a passing magnet system. It can be used on level indicators, e.g. **W-35 water level indicators, MTA-50 tank level indicators, ŪTA-32...** raised tank indicators, etc., for realising or retrofitting a level control system.

Detalji o sistemu

BK-395 bistabilna veza se koristi u kombinaciji sa našim indikatorima nivoa MTA, ŪTA i W-35... . Videti sekciju 02.

System Details

The BK-395 bistable contact is used in combination with our level indicators MTA, ŪTA and W-35... . See for this section 02.



BK-395

KONTAKTE / SWITCH CONTACTS

Tehnički podaci

Sistem zaštite EN 60529 IP 65

Materijal:

Kućište Polikarbonsko
Spona za fiksiranje V2A, plastični trakasti kabl

Operativna temperatura -20...+70 °C

Razdaljna tačke za uključivanje Min. 20mm između dve kontaktne veze

Histeresa uključivanja Pribl. 10-15 mm (u zavisnosti od magnetnog pokretača)

Voltaža uključivanja 12...250 V AC/DC

Struja uključivanja 1 mA...120 mA AC/DC

Kapacitet uključivanja max. 25 VA, 25 W
min. 5 mW

Uputstva za ugradnju

Pouzdana funkcija BK-395 za postavljanje na cevi od providnog stakla varirajućeg prečnika je samo obezbeđena u kombinaciji sa odgovarajućim magnetnim sistemom E.L.B. Füllstandsgeräte i obezbeđenjem tačnog položaja za ugradnju ("0" na vrhu odgovara crvenoj oznaci).

Pažnja! Magnetni ili meki magnetni materijali na ili u direktnoj blizini cevi od providnog stakla ili BK-395 mogu trajno da ugroze tačno funkcionisanje plova i bistabilne veze!

Ključ tipa

PPH plovak sa magnetnim umetkom
za upravljanje BK-390/... i BK-395/...
bistabilnim vezama
Pritisak: 2,5 bar

PPS-390-20	2= sa 2 magnetna za BK-395/... spoljašnji Ø 17 x 120 mm, pogodan za cev spolj. Ø 25 mm	□ = 0,8 g/cm ³	min. srednja gustina
	3= sa 3 magnetna za BK-390/... spoljašnji Ø 17 x 160 mm, pogodan za cev spolj. Ø 25 mm	□ = 1,0 g/cm ³	

Technical Data

System of protection EN 60529 IP 65

Material:

Housing Polycarbonate
Fixing clamp V2A, plastic cable strap

Operating temperature -20...+70 °C

Switching point distance min. 20 mm between two contacts

Switching hysteresis approx. 10-15 mm (depending on actuating magnet)

Switching voltage 12...250 V AC/DC

Switching current 1 mA...120 mA AC/DC

Switching capacity max. 25 VA, 25 W
min. 5 mW

Mounting Instructions

The reliable function of the BK-395 for mounting on sight-glass tubes of varying diameter is only ensured in conjunction with the matching magnet systems of E.L.B. Füllstandsgeräte and observance of the correct mounting position of the magnets or the float („0" for Top resp. red mark).

ATTENTION! Magnetic or soft magnetic materials or in the direct vicinity of the sight-glass tube or the BK-395 can permanently impair the correct function of the float and bistable contact!

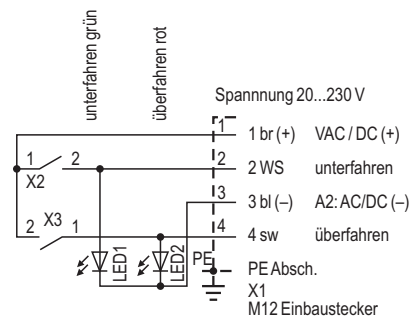
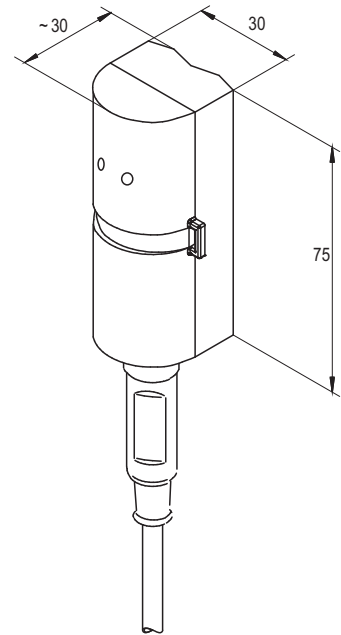
Type Key

PPH float with magnet insert
for actuating BK-390/... and BK-395/...
bistable contacts
Pressure: 2,5 bar

PPS-390-20	2= with 2 magnets for BK-395/... OuterØ 17 x 120 mm suitable for tube outerØ 25 mm	□ = 0,8 g/cm ³	min. medium density
	3= with 3 magnets for BK-390/... OuterØ 17 x 160 mm suitable for tube outerØ 25 mm	□ = 1,0 g/cm ³	

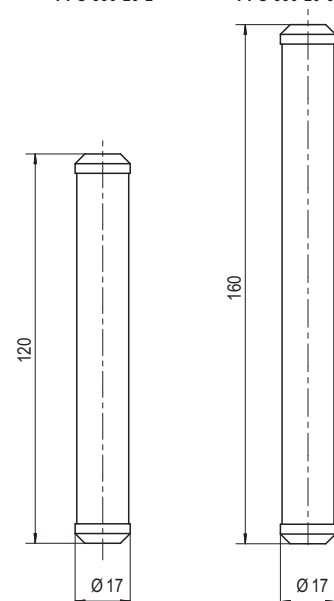
Dimenzioni crtež / Dimensional Drawing

BK-395



PPS-390-20-2

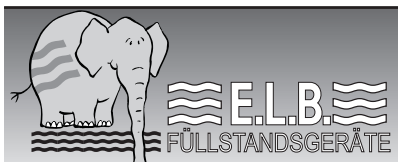
PPS-390-20-3



Dimenzije u mm / Dimensioning in mm

Podložno promeni bez prethodne najave.

Subject to change without prior notice, errors excepted.



KOLTEx D.O.O.
KRALJA MILANA 21
11000 BEOGRAD

Telefon: +381 (0)11/3232-687
Fax: +381 (0)11/3334-740
E-Mail: elb-koltex@ptt.rs
Info: www.elb-bensheim.de