

BEZBEDNOŠNA TEHNOLOGIJA
ZA ZAŠTITU ŽIVOTNE SREDINE

SAFETY AND
ENVIRONMENTAL
TECHNOLOGY

E.L.B.
FÜLLSTANDSGERÄTE

04-01-01E

Elektrode - pojedinačne E-pojedinacna EE-pojedinacna

Elektrode za određivanje limitnog nivoa mogu se koristiti sa uzemljenom elektrodom za nadgledanje narušavanja limitnog nivoa.

Elektrode mogu biti ugradjene u bilo kom položaju.

Electrodes -single E-single EE-single

A limit level electrode can be used in conjunction with a ground electrode for limit level violation monitoring.

The electrodes can be mounted in any position.

Tehnicki podaci

Pojedinacna elektroda, Tip E-singl/G 1/2" ili EE-singl (nerdjajući celik)

Sistem zaštite	PPH, PTFE: IP 54
EN 60529	(na zahtev Ip65) Nerdjajući celik (1.4571): IP 65
Spoj	Utikac, plastika
Materijal tela elektrode	PPH, PTFE, PVDF Nerdjajući celik (1.4571)
Materijal elektrodnog štapa	Nerdjajući celik (1.4571) (V4A), Hastelloy B, Hastelloy C, Titan, Tantal, Monell
Materijal zaštite	Poliamid, PTFE
Dužina zaštitnog sloja	Puna=cela šipka (10mm na kraju šipke gola) Deo= oko 250mm od vrha
Precnik štapa	4mm
Na zahtev	6mm
Operativna temperatura, opreativni pritisak	Za detalje vidi krivu pritiska/ temperature (4-0-1e)

Technical Data

Single electrode, Type E-single/G 1/2" or EE-single (Stainless steel)

System of protection EN	PPH, PTFE: IP 54 (on request: IP 65) Stainless steel (1.4571): IP 65
Connector	plug, plastic
Material electrode body	PPH, PTFE, PVDF Stainless steel (1.4571)
Material electrode rods	Stainless steel (1.4571)(V4A), Hastelloy B, Hastelloy C, Titanium, Tantalum, Monell
Material coating	Polyamide, PTFE
Coating length	full = entire rod (10 mm at rod end bare) part = about 250 mm from top
Rod diameter	4 mm
On request	6 mm
Operating temperature, operating pressure	For details see the pressure- temperature curve (4-0-1E).

Kljuc tipa

Osnovne oznake	E = Polipropilen
EE = Nerdjajući celik	
Broj šipki	zavrtnja (A 1/2") bez indkacija = PP u E, VA u EE PA = poliamid PT = politetrafluoretilen PVDF = polivinilidenfluorid
Velicina veze	G050 = G 1/2"
Materijal sipke	VA = Nerdjajući celik HB = Hastelloy B HC = Hastelloy C TI = Titanijum TA = Tantal MO = Monell
Precnik sipke	4 = 4 mm 6 = 6 mm
Materijal zastite	PA = Poliamid TI = delimicno izloveni PTFE VI = Potpuno izloveni PTFE
Glava spojnice	bez inkikacije = kao spoj zavrtnja ST = Utikac
Uzemljenje	bez indkacije = bez M = sa (jedino moguće sa nerdjajucim celikom)
Duzina sipke	in mm

Type key

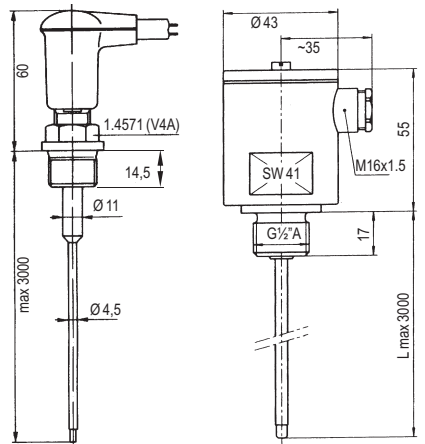
Basic designation	E = Polypropylene
EE = Stainless steel	
Number of rods	Screw material (A 1/2") without indication = PP at E, VA at EE PA = Polyamide PT = Polytetrafluorethylene PVDF = Polyvinylidene fluoride
Connection size	G050 = G 1/2"
Rod material	VA = Stainless steel 1.4571 HB = Hastelloy B HC = Hastelloy C TI = Titanium TA = Tantalum MO = Monell
Rod diameter	4 = 4 mm 6 = 6 mm
Coating material	PA = Polyamide TI = partly insulated PTFE VI = fully insulated PTFE
Connection head	without indication = Material same as screw connection ST = Plug
Ground connection	without indication = without M = with (only possible with Stainless steel)
Rod length	in mm



E-1 pojedinačni
E-single

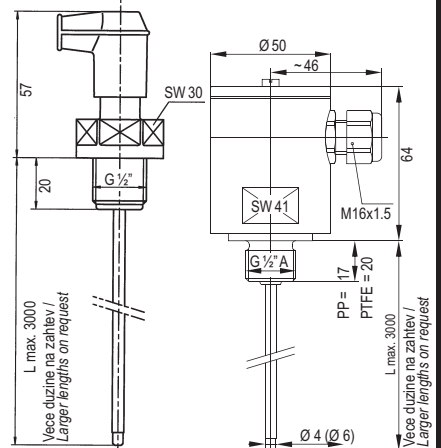
EE-1 pojedinačni
EE-single

Dimenzioni crtez Dimensional Drawing



Tip EE-1 pojedinačni/
EE-single
VA (1.4571)
sa prikljuckom za kabl
with cable plug

Tip EE-1 pojedinačni/
EE-single
Nerdjajući celik 1.4571
Stainless steel 1.4571



Tip E-1 pojedinačni
PA, PVDF
sa prikljuckom za kabl
with cable plug

Tip E-1 pojedinačni
E-single
PP, PTFE

Dimenzije u mm / Dimensioning in mm

KONDUKTIVE ELEKTRODEN / CONDUCTIVE ELECTRODES

**Elektrode - pojedinačne
E-S/B**

Korišćenje ovih elektroda za određivanje limitnog nivoa ostavlja mogućnost da se šipka elektrode ručno pricvrsti.

Tehnicki podaci

E-S/B sa pricvršćenim elektrodnim štapom Ø8mm

Sistem zaštite EN 60529	IP 54
Na zahtev	IP65
Uzemljenje glave	
Operativna temperatura	150°C
Operativni pritisak	15 bar

Kljuc tipa

Osnovne oznake	Glava spojnice
	MS = Mesing (poniklovan) VA = Nerdjajuci celik
ESB	

Moguće izmene bez prethodne najave.

**Electrodes –single–
E-S/B**

Using this limit level electrodes the electrode rod can be screwed in manually.

Technical Data

E-S/B with screw-in electrode rods 8 mm Ø

System of protection EN 60529	IP 54
On request	IP 65
Ground connection in head	
Operating temperature	150 °C
Operating pressure	15 bar

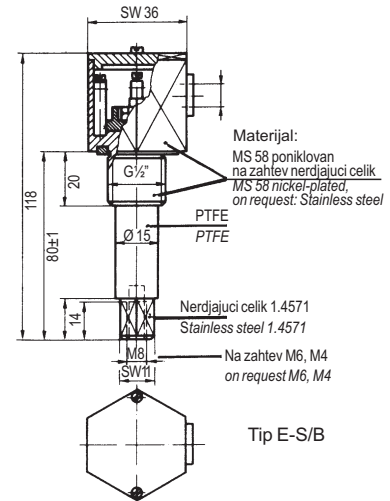
Type key

Basic designation	Connection head
	MS = Brass (Nickel plated) VA = Stainless steel
ESB	

Subject to change without prior notice, errors excepted.



E-S/B

**Dimenzioni crtez
Dimensional Drawing**

Dimenzije u mm / Dimensioning in mm