

## Schwimmschalter

Schwimmschalter werden für die einfache Grenzwertfassung eingesetzt. Der Schwimmer schwimmt durch die größere Dichte der Flüssigkeit auf der Flüssigkeitsoberfläche und löst, bei der Abweichung des Schwimmers aus der waagerechten Lage, einen Schaltvorgang aus. Bei den Schwimmschaltern der Serie S-... werden Quecksilberschalter eingebaut, die allseits vergossen sind. Bei den quecksilberfreien Schwimmschaltern der Serie QFS-... werden Mikroschalter eingesetzt, die mit einem Gewicht bzw. mit einer Kugel betätigt werden. Das Hauptanwendungsgebiet ist die Erfassung von Grenzständen (Überlauf- und Trockenlaufschutz). Für Min-Max-Regelungen von Pumpen sind Schwimmschalterkombinationen mit mehreren Schwimmschaltern geeignet. Die Schwimmschalter werden an einem Rohr bzw. mit Beschwerungsgewichten fixiert.

Unsere Schwimmschalter sind sowohl in Wasser als auch bei aggressivsten Medien einsetzbar. Hierbei ist das entsprechende Kabelmaterial zu wählen:

- Thermoplastisches Kautschuk Kabel (TPK) ist für Wasser, Abwasser und ölhaltige Flüssigkeiten sowie leicht aggressive Flüssigkeiten einsetzbar. Bei ölhaltigen Medien ist eine PTFE-Tülle (S-1...) vorzusehen
- Silikon (SIL) für Waschlauge bei erhöhten Temperaturen
- Teflon (FEP) für aggressive Flüssigkeiten (Säuren / Laugen)
- TPK-Kabel mit Ethylen-Mischpolymerisatüberzug (AEM) für verdünnte Säuren und Laugen

Die Schwimmkörper bestehen aus PE, PP, PVC, PTFE oder V4A (1.4571).

Für die seitliche Montage der Hülsenform / Zylinder sind Messing- und PVC-Stopfbuchsverschraubungen 1" (S-10...) lieferbar. Bei einer Montage von oben wird eine PVC-Stopfbuchsverschraubungen 2" benötigt, da die Fixierung durch das Beschwerungsgewicht G-902 erfolgen muss.

- Niedrige Systemkosten
- Hohe chemische Beständigkeit
- Einsatz in Flüssigkeiten mit unterschiedlichen Dichten geeignet
- Für Temperaturen bis 160 °C
- Kleine Abmessungen (S-10...), Montage durch 1" möglich
- Einsatz in Kategorie 2 (Ex-Zone 1) mit ER-14...

## Systemaufbau

Als Kontaktschutz betreffend Berührungsschutz zu den Schwimmschaltern S-1..., QFS3..., S-2..., S-50... usw. und den Schwimmschalterkombinationen SK1... oder QFSK3 empfehlen wir unser Kontaktschutzrelais KR-164 (siehe Rubrik 10). Schaltverstärker ER-1... finden Sie ebenfalls unter Rubrik 10. Die Schwimmschalter können mit unseren [Ex]i-Relais ER-14... eigensicher betrieben werden.

## Float Switches

Float switches are used for simple limit value acquisition. The float floats on the liquid surface through the higher density of the liquid, and actuates a switching operation when the float deviates from the horizontal position. In float switches of the S....series mercury switches are installed, which are cast on all sides. In the mercury-free float switches of the QFS.... series microswitches are used, which are operated by a weight or with a ball.

The main field of application is for the acquisition of limit levels (overflow and dry-running protection). For min-max control of pumps float switch combinations with several float switches are suitable. The float switches are fixed on a tube or with loading weights.

Our float switches can be used both in water and in aggressive media. For this a suitable cable material has to be selected.

- Thermoplastic rubber cable (TPK) is useable for water, waste water and oily liquids, as well as slightly aggressive liquids. For oil-containing media a PTFE nozzle (S-1...) should be provided.
- Silicone (SIL) for washing liquor at high temperatures
- Teflon (FEP) for aggressive liquids (acids/alkalies)
- TPK cable with an ethylene-copolymer coating (AEM) for dilute acids and alkalies

The float bodies are made of PE, PP, PVC, PTFE or stainless steel V4A (1.4571).

For side mounting of the sleeve/cylinder brass and 1" PVC compression gland screw connections (S-10...) are available. When installing from above 2" PVC compression gland screw connections are required since fixing must be achieved through the G-902 loading weight.

- Low system costs
- High chemical resistance
- Suitable for use in liquids with different densities
- For temperatures up to 160°C
- Small dimensions (S-10...), installation through 1" possible
- Use in category 2 (Ex-zone 1) with ER-14...

## System Details

For contact protection involving protection against accidental contact with float switches S-1..., QFS3..., S-2..., S-50... etc and float switch combinations SK1... or QFSK3 we recommend our contact protection relay KR-164 (see section 10). Switching amplifier ER-1... is also given under section 10. The float switches can be intrinsically safely operated with our [Ex]i-relay ER-14...

Entsorgungsnachweis/  
Disposal proof  
Nr. ENF010023944  
für Quecksilberschalter/  
for mercury switches



## Typenschlüssel Zubehör

### Grundbezeichnung Beschwergewicht

**Material Gewicht ohne Angabe** = PVC Polyvinylchlorid  
**PP** = Polypropylen  
**PTFE** = Polytetrafluorethylen

**Öse**  
**TPK** = für TPK-Kabel  
**FEP** = für FEP-Kabel

G902

### Stopfbuchsverschraubung

**PVC** = Polyvinylchlorid  
**MS** = Messing  
**PP** = Polypropylen  
**PTFE** = Polytetrafluorethylen

#### Anschlussgewinde

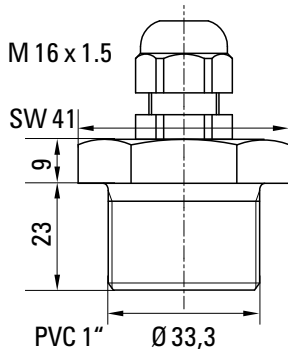
1/2" = G 1/2" (nur PVC)  
 3/4" = G 3/4" (nur PVC)  
 1" = G 1"  
 1 1/2" = G 1 1/2" (nur PVC)  
 2" = G 2"

**Dichtung (Ø)**  
**TPK** = für TPK-Kabel  
**FEP** = für FEP-Kabel

G902

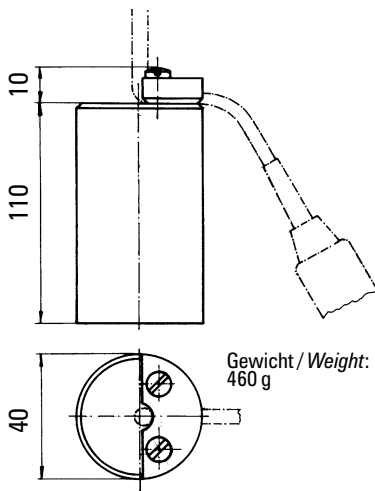
## Maßbild Dimensional Drawing

### Stopfbuchsverschraubung Compression gland



Bemaßung in mm / Dimensioning in mm

### Beschwergewicht G-902 Loading weight G-902



Bemaßung in mm / Dimensioning in mm

## Type Key Accessories

### Basic designation loading weight

**Material weight without indication** = PVC Polyvinylchloride  
**PP** = Polypropylene  
**PTFE** = Polytetrafluorethylene

**Eyelet**  
**TPK** = for TPK cable  
**FEP** = for FEP cable

G902

### Compression gland

**PVC** = Polyvinylchloride  
**MS** = Brass  
**PP** = Polypropylene  
**PTFE** = Polytetrafluorethylene

#### Connection thread

1/2" = G 1/2" (PVC only)  
 3/4" = G 3/4" (PVC only)  
 1" = G 1"  
 1 1/2" = G 1 1/2" (PVC only)  
 2" = G 2"

**Gasket (Ø)**  
**TPK** = for TPK cable  
**FEP** = for FEP cable

G902

### Stopfbuchsverschraubung Compression gland

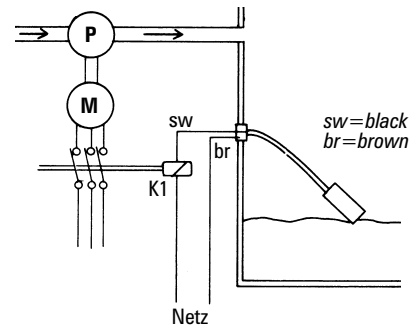


### Beschwergewicht G-902 Loading weight G-902

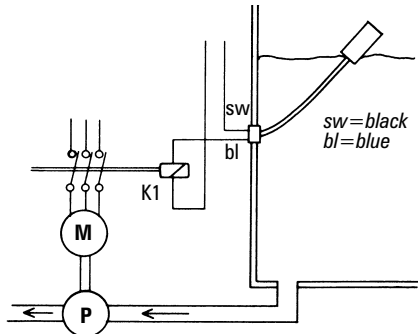


## Anwendungsbeispiele Example Application

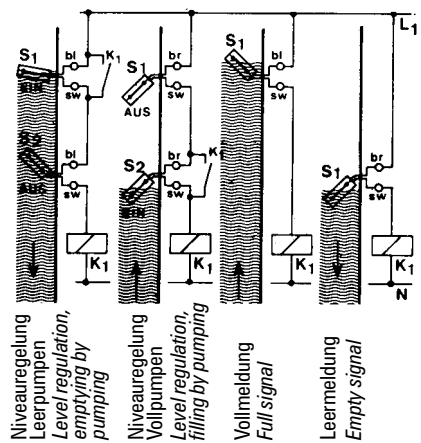
### Anwendungsbeispiel „Vollpumpen“ Example Application "Pump full"



### Anwendungsbeispiel „Leerpumpen“ Example Application "Pump empty"



## Anschlussbeispiele Connection Examples



### Belegung der Kabeladern:

Schwarz-braun = aufschwimmend öffnend  
 Schwarz-blau = aufschwimmend schließend

### Assignment of the cable cores

Black/brown = opening when floating  
 Black/blue = closing when floating

### Irrtümer und Änderungen vorbehalten.

Subject to change without prior notice, errors excepted.

