

BEZBEDNOSNA TEHNOLOGIJA
ZA ZAŠTITU
ŽIVOTNE SREDINE

SAFETY AND
ENVIRONMENTAL
TECHNOLOGY

E.L.B.
FÜLLSTANDSGERÄTE

05-03-02E

Plutajući Prekidac Nerdjajući celik

Tipovi QFS-20 prekidac- kugla
Tipovi QFS-21 ovalni prekidac

Plovak-prekidaci tipa QFS-20 i QFS-21 su opremljeni spoljašnjom kutijom od nerdjajućeg celika. Unutar plovka jedan ili dva jezicka veze sa obrtnim trajnim magnetom sacinjavaju uredjaj za ukljucivanje. Ovaj uredjaj za ukljucivanje je konstruisan tako da i najmanje pomeranje prekidaca iz horizontalne pozicije izaziva signal. Izuzetno fleksibilni kablovi sa tri jezgra se koriste i za elektricnu vezu i za mehanicku povezanost QFS uredjaja. Citava QFS jedinica je konstruisana tako da su plovak i ulazna linija hermeticki zatvoreni.

Floating Switch Stainless Steel

Types QFS-20 ball-type switch
Types QFS-21 oval-form switch

The QFS-20 and QFS-21 float switches are supplied with an outer casing of stainless steel. Inside the float one or two reed contacts with a pivoted permanent magnet form the switching device. The switching device is so constructed that a slight shift of the switch from a horizontal position triggers off the signal. A highly flexible, three-core cable is used both for the electrical connection and for the mechanical attachment of the QFS. The whole QFS unit is so constructed that the float and the lead-in line are hermetically sealed.

Tehnicki podaci

Sistem zaštite	EN 60529 IP 68
Materijal plovka	VA 1.4571
Materijal metalnog creva	1.4404 / 1.4301
Operativna temperatura	Max. +150°C
Operativni pritisak	QFS-20: max. 15 bar QFS-21: max. 6 bar
Gustina supstance	$\rho \geq 0,8g/cm^3$
Sistem za ukljucivanje	Jezicak-prekidac
Veza	Promenljiva veza, NO, NC
Voltaža ukljucivanja	4...250 V AC/DC
Struja ukljucivanja	1mA...1A
Kapacitet ukljucivanja	0.01...60 VA/W
Histereza ukljucivanja	Približno 100mm
Ugao ukljucivanja	Približno +20° / -20°

Technical Data

System of protection	EN 60529 IP 68
Material float	VA 1.4571
Material metallic hose	1.4404 / 1.4301
Operating temperature	max. +150 °C
Operating pressure	QFS-20: max. 15 bar QFS-21: max. 6 bar
Media density	$\rho \geq 0,8g/cm^3$
Switching system	Reed-switch
Contact	change-over contact, NO, NC
Switching voltage	4...250 V AC/DC
Switching current	1 mA...1 A
Switching capacity	0,01...60 VA/W
Switching hysteresis	approx. 100 mm
Switching angle	approx. +20° / -20°

Kljuc tipa

Osnovna oznaka
(plutajući prekidac od nerdjajućeg celika sa jezickom)

- Oblik plovka
0 = kugla
1 = cilindar
- Veza
W = promenljiva veza (ne QFS-11)
NO = zatvara se ako pluta
NC = otvara se ako pluta
N = Namur
- Materijal kabla
SIL = Silikon
- Duzina kabla u m
01 = 1 m
02 = 2 m itd.

QFS2

Type Key

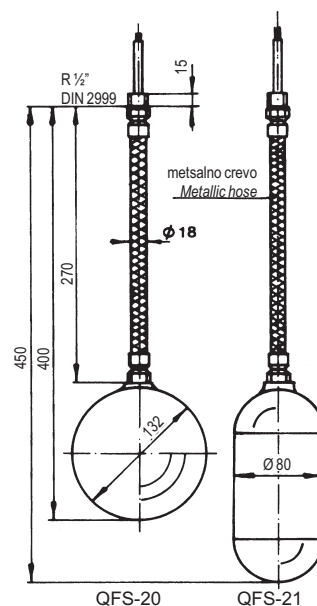
Basic designation (Stainless steel
floating switch with Reed contact)

- Float form
0 = ball
1 = cylinder
- Contact
W = change-over contact
NO = closing if floating
NC = opening if floating
N = Namur
- Cable material
SIL = Silicone
- Cable length in m
01 = 1 m
02 = 2 m etc.

QFS2



Dimensioni crtez Dimensional Drawing



Dimenzije u mm / Dimensioning in mm

SCHWIMMSCHALTER • FLOAT SWITCHES

Plutajući prekidac Nerdjajući celik

Tipovi QFSK-25/26
(kombinacija)

Plutajući prekidaci SK... su konstruisani sa plutajućim prekidacima serije QFS-20... i QFS-21... uz ove kombinacije nivoi lako mogu da se kontrolišu. Korišćenjem dva plutajuća prekidača, od kojih jedan funkcioniše kao maksimum-kontakt, a drugi kao minimum-kontakt, može se postići automatska kontrola nivoa. Plovak prekidaci takođe mogu da se koriste kao zaštita od preliivanja i rada na suvo. Plovak-prekidaci tipa QFSKJ-25/26 su opremljeni spoljašnjom kutijom od nerdjajućeg celika. Unutar plovka jedan ili dva jezicka veže sa obrtnim trajnim magnetom sacinjavaju uredjaj za ukljucivanje. Ovaj uredjaj za ukljucivanje je konstruisan tako da i najmanje pomeranje prekidača iz horizontalne pozicije izaziva signal.

Tehnicki podaci

Sistem zaštite	EN 60529 IP 68
Materijal plovka	VA 1.4571
Materijal creva	1.4404 / 1.4301
Dužina šipke	Max. 5m
Broj plovaka	Do 5
Operativna temp.	Max. +150°C
Operativni pritisak	QFSK-25: max. 15 bar QFSK-26: max. 6 bar
Gustina supstance	$\rho \geq 0,8\text{g/cm}^3$
Sistem za ukljucivanje	Jezickac-prekidac
Veza	Promenljiva veza, NO, NC
Voltaža ukljucivanja	4...250 V AC/DC
Struja ukljucivanja	1mA...1A
Kapacitet ukljucivanja	0.01...60 VA/W
Histereza ukljucivanja	Približno 100mm
Ugao ukljucivanja	Približno +20° / -20°

Kljuc tipa

Osnovna oznaka (kombinacija plutajućih prekidača od nerdjajućeg celika sa jezickom)	
Oblik plovka	5 = kugla 6 = cilindar
Navoj za vezu	FL = ivica Pocinje od DN 125 (QFS-21) Pocinje od DN 150 (QFS-20)
Broj plovaka	1...5 = tacka ukljucivanja u mm po plovku
Dužina šipke	___ u mm

QFSK2

Floating Switch Stainless Steel

Types QFSK-25/26
(combination)

The float switch combinations SK... are constructed with float switches of the QFS-20... and QFS-21... series. With these combinations levels can be easily controlled. Using 2 float switches, one working as a maximum contactor and the other as a minimum contactor, automatic level control can be achieved. This float switch can also be used as protection against overflow and dry-running. The QFSK-25/26 combination float switches are supplied with an outer casing of stainless steel. Inside the float one or two reed contacts with a pivoted permanent magnet form the switching device. The switching device is so constructed that a slight shift of the switch from a horizontal position triggers off the signal.

Technical Data

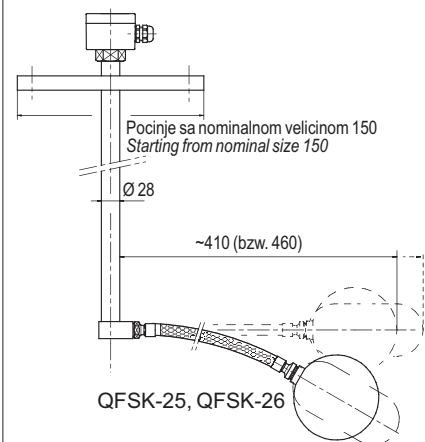
System of protection	EN 60529 IP 68
Material float	VA 1.4571
Material hose	1.4404 / 1.4301
Rod length	max. 5m
Number of floats	up to 5
Operating temperature	max. + 150 °C
Operating pressure	QFSK-25: max. 15 bar QFSK-26: max. 6 bar
Media density	$\rho \geq 0,8\text{g/cm}^3$
Switching system	Reed-switch
Contact	change-over contact, NO, NC
Switching voltage	4...250 V AC/DC
Switching current	1 mA...1 A
Switching capacity	0,01...60 VA/W
Switching hysteresis	approx. 100 mm
Switching angle	approx. + 20° / - 20°

Type Key

Basic designation (Stainless steel floating switch combination with Reed contact)	
Float form	5 = ball 6 = cylinder
Connection thread	FL = flange starting from DN 125 (QFS-21) starting from DN 150 (QFS-20)
Number of floats	1...5 = switching point in mm per float
Rod length	___ in mm

QFSK2

Dimenzioni crtez Dimensional Drawing



Dimenzije u mm / Dimensioning in mm

Zadržano pravo izmene bez najave.
Subject to change without prior notice,
errors excepted.