

BEZBEDNOSNA TEHNOLOGIJA
ZA ZAŠTITU
ŽIVOTNE SREDINE

SAFETY AND
ENVIRONMENTAL
TECHNOLOGY

E.L.B.
FÜLLSTANDSGERÄTE

05-03-04E

Teflonski plutajući prekidaci za tečne supstance svih vrsta, do 150°C

Tip QFS-50 sa mehovima
Tip QFS-60 bez mehova

QFS-50 i QFS-60 plutajući prekidaci mogu biti opremljeni i spoljašnjim kucištem od Teflona. Unutar plovka jedan ili dva jezicka-veze sa osovinskim trajnim magnetom sacinjavaju uredjaj za ukljucivanje. On je konstruisan tako da i malo pomeranje prekidaca iz horizontalnog položaja pokrece signal. Koristi se visoko fleksibilan kabl sa tri jezgra za elektricnu vezu i mehanicko povezivanje QFS.

Citava QFS jedinica je konstruisana tako da su plovak i ulazna linija hemreticki zavoreni.

Tip QFS-60 je bez mehova.

Teflon Floating Switch for liquid media of all kinds, up to 150 °C

Type QFS-50 with bellows
Type QFS-60 without bellows

The QFS-50 and QFS-60 float switches can be supplied with an outer casing of Teflon. Inside the float one or two reed contacts with a pivoted permanent magnet form the switching device. The switching device is so constructed that a slight shift of the switch from a horizontal position triggers off the signal. A highly flexible, three-core cable is used both for the electrical connection and for the mechanical attachment of the QFS.

The whole QFS unit is so constructed that the float and the lead-in line are hermetically sealed.

Type QFS-60 is without bellows.

Tehnicki podaci

Materijal	PTFE (Teflon)	
Kabl	Silikon, teflon	
Operativna temperatura	Max. +150°C	
Operativni pritisak	1 bar	
Gustina supstance	$\rho \geq 0,79 \text{ g/cm}^3$	
Sistem za ukljucivanje	Jezicak ili mikroprekidac	
Veza	Promenljiva veza,	
	Rid-relej	Namur-prekidac (1 k Ω / 12 k Ω)
Struja uklj.	1 mA... 1 A	Samo za vezu na KR-163 ili druge „Namur“-prekidace
Napon uklj.	24...250 V AC/DC	
Kapacitet uklj.	60 VA / 60 W	
Histerezis uklj.	ca. 100 mm	ca. 100 mm
Ugao ukljucenja	ca. +25°...-25°	ca. +25°...-25°

Technical Data

Material	PTFE (Teflon)	
Cable	Silicone, Teflon	
Operating temperature	max. +150 °C	
Operating pressure	1 bar	
Media density	$\rho \geq 0,79 \text{ g/cm}^3$	
Switching system	Reed-switch or micro-switch	
Contact	change-over contact, NO, NC	
	Reed contact	Namur switching (1 k Ω / 12 k Ω)
Switching current	1 mA... 1 A	only for the connection at KR-163... or other "Namur" relays
Switching voltage	24...250 V AC/DC	
Switching capacity	60 VA / 60 W	
Switching hysteresis	approx. 100 mm	approx. 100 mm
Switching angle	+25°...-25°	+25°...-25°

Kljuc tipa

Osnovne oznake

Dizajn	50 = sa mehovima 60 = bez mehova
Veza	W = promenljiva veza NO = zatvara se ako pluta NC = otvara se ako pluta
Element ukljucivanja	3 = rid-relej 4 = Namur-prekidac (1 k Ω /12 k Ω)
Materijal kabla	FEP = Teflon SIL = Silikon
Dužina kabla u m	01 = 1 m 02 = 2 m itd.
Gustina bez indikacije =	$\rho \geq 0,79 \text{ g/cm}^3$

Type Key

Basic designation (Teflon floating switch)

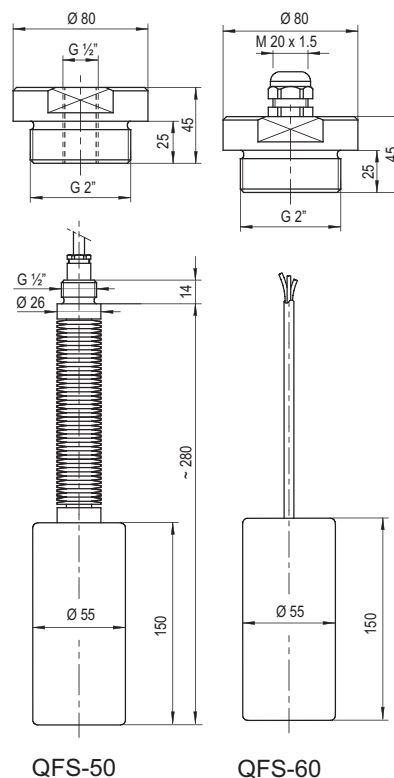
Design	50 = with bellows 60 = without bellows
Contact	W = change-over contact NO = closing if floating NC = opening if floating
Switching element	3 = Reed contact 4 = Namur switching (1 k Ω /12 k Ω)
Cable material	FEP = Teflon SIL = Silicone
Cable length in m	01 = 1 m 02 = 2 m etc.
Density without indication =	$\rho \geq 0,79 \text{ g/cm}^3$



QFS-50

QFS-60

Dimenzioni crtez Dimensional Drawing



QFS-50

QFS-60

Dimenzije u mm / Dimensioning in mm

Teflonski plutajući prekidac za tečne supstance svih vrsta, do 150°C

Tip QFS-55 tip šipke

Kombinacija plutajućih prekidaca je konstruisana sa plovak prekidacima iz serije QFS-50 i QFS-60. Uz ove kombinacije nivoi mogu lako da se kontrolišu. Korišćenjem 2 plovak prekidaca, od kojih jedan funkcioniše kao maksimum-kontakt, a drugi kao minimum-kontakt, mogu se postići automatske kontrole nivoa. Ovi plovak prekidaci takodje mogu da se koriste kao zaštita od prepunjavanja i rada na suvo. QFS-55 kombinacija plovak prekidaca može biti dodatno opremljena spoljašnjim kucištem od teflona. Unutar plovka jedan ili dva jezicka veze sa obrtnim trajnim magnetom sacinjavaju uređaj za uključivanje. Ovaj uređaj za uključivanje je konstruisan tako da i najmanje pomeranje prekidaca iz horizontalne pozicije izaziva signal.

Tehnicki podaci

Materijal	PTFE (Teflon)
Kabl	Silikon, teflon
Materijal cevi (QFS-55)	VA cev, obložena PTFE
Operativna temperatura	Max. +150°C
Gustina supstance	$\rho \geq 0,79 \text{ g/cm}^3$
Sistem za uključivanje	Jezičak ili mikroprekidac
Veza	Promenljiva veza, NO, NC

	Rid-relej	Namur-prekidac (1 k Ω / 12 k Ω)
Struja uključenja	1 mA... 1 A	Samo za vezu na KR-163 i druge „Namur“-prekidace
Napon uključenja	24... 250 V AC/DC	
Kapacitet uključenja	60 VA / 60 W	
Histerezis uključenja	ca. 100 mm	Ca. 100 mm
ugao uključenja	ca. +25°...-25°	ca. +25°...-25°

Kljuc tipa

Osnovne oznake (Kombinacija teflonskih plutajućih prekidaca)
Dizajn
55 = tip šipke
Veza
W = promenljiva veza
NO = zatvara se ako pluta
NC = otvara se ako pluta
Element uključenja
3 = rid-relej
4 = Namur-prekidac (1 k Ω /12 k Ω)
Materijal kabla
FEP = Teflon
SIL = Silikon
Dužina kabla u m
01 = 1 m
02 = 2 m itd.
Gustina bez indikacije =
$\rho \geq 0,79 \text{ g/cm}^3$

QFS55

Teflon Floating Switch for liquid media of all kinds, up to 150°C

Type QFS-55 rod type

The float switch combination is constructed with float switches of the QFS-50 and QFS-60 series. With these combinations levels can be easily controlled. Using 2 float switches, one working as a maximum contactor and the other as a minimum contactor, automatic level control can be achieved. This float switch can also be used as protection against overflow and dry-running. The QFS-55 float switch combination can be supplied with an outer casing of Teflon. Inside the float one or two reed contacts with a pivoted permanent magnet form the switching device. The switching device is so constructed that a slight shift of the switch from a horizontal position triggers off the signal.

Technical Data

Material	PTFE (Teflon)
Cable	Silicone, Teflon
Material pipe (QFS-55)	VA pipe, PTFE coated
Operating temperature	max. +150°C
Media density	$\rho \geq 0,79 \text{ g/cm}^3$
Switching system	Reed-switch or micro-switch
Contact	change-over contact, NO, NC

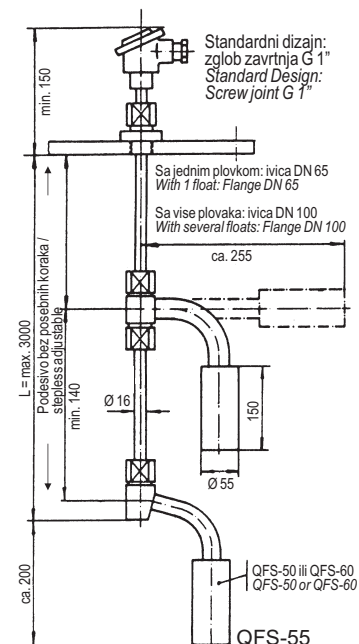
	Reed contact	Namur switching (1 k Ω / 12 k Ω)
Switching current	1 mA... 1 A	only for the connection at KR-163... or other "Namur" relays
Switching voltage	24... 250 V AC/DC	
Switching capacity	60 VA / 60 W	
Switching hysteresis	approx. 100 mm	approx. 100 mm
Switching angle	approx. +25°...-25°	approx. +25°...-25°

Type Key

Basic designation (Teflon floating switch combination)
Design
55 = rod type
Contact
W = change-over contact
NO = closing if floating
NC = opening if floating
Switching element
3 = Reed contact
4 = Namur switching (1 k Ω /12 k Ω)
Cable material
FEP = Teflon
SIL = Silicone
Cable length in m
01 = 1 m
02 = 2 m etc.
Density without indication =
$\rho \geq 0,79 \text{ g/cm}^3$

QFS55

Dimenzioni crtez Dimensional Drawing



Svi delovi u dodiru sa supstancom napravljeni od PTFE (Teflon). All parts contacting the medium are made of PTFE (Teflon).

Dimenzije u mm / Dimensioning in mm

Zadržano pravo izmene bez najave.

Subject to change without prior notice, errors excepted.