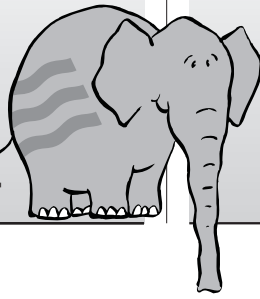


**TECHNIK FÜR  
SICHERHEIT  
UND UMWELT**



**SAFETY AND  
ENVIRONMENTAL  
TECHNOLOGY**

**E.L.B.**  
FÜLLSTANDSGERÄTE

06-01-02E

**Magnettauchsonden  
Typ T-201  
PTFE**

**Immersible Magnetic Probes  
Type T-201  
PTFE**

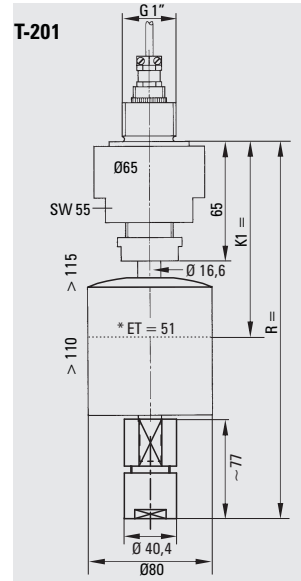
**Technische Daten  
Typ T-201**

**Anschluss** siehe Daten Dosen  
**Schutzart EN 60529** IP 65 Dose / Stecker  
 IP 55 Kabel  
**Schwimmertyp** max. 6 x Typ 16  
**Anschlusskabel** 1000 mm  
 Silikon 0,5 mm<sup>2</sup>  
 max. 3 x Wechsler,  
 5 x Schließer/Öffner  
**Gleitrohrlänge** max. 6000 mm  
**Betriebstemperatur** max. 120 °C  
**Betriebsdruck** max. 3 bar  
**Mediendichte** 0,79 g/cm<sup>3</sup>  
**Anzahl Kontakte** max. 6 x Wechsler  
 max. 7 x Schließer /  
 5 x Öffner  
**Schaltstrom** 1 A, 2 A  
**Schaltleistung** Wechsler: 60 W/VA,  
 Schließer: 100 W/VA  
 Öffner: 60 W/VA  
**Mindestkontaktabstand bei mehreren  
Schwimmern** 105 mm

**Technical Data  
Type T-201**

**Connector** see box data  
**System of protection** IP 65 box / plug  
 EN 60529 IP 55 cable  
**Float type** max. 6 x type 16  
**Cable** 1000 mm  
 Silicone 0,5 mm<sup>2</sup>  
 max. 3 x change-over  
 contacts, 5 x NO/NC  
**Pipe length** max. 6000 mm  
**Operating temperature** max. 120 °C  
**Operating pressure** max. 3 bar  
**Media density** 0,79 g/cm<sup>3</sup>  
**Number of contacts** max. 6 x change-over  
 contacts  
 max. 7 x NO / 5 x NC  
**Switching current** 1 A, 2 A  
**Switching capacity** change-over contact:  
 60 W/VA  
 NO: 100 W/VA  
 NC: 60 W/VA  
**Minimum contact gap with a  
number of floats** 105 mm

**Maßzeichnungen  
Dimensional Drawings**

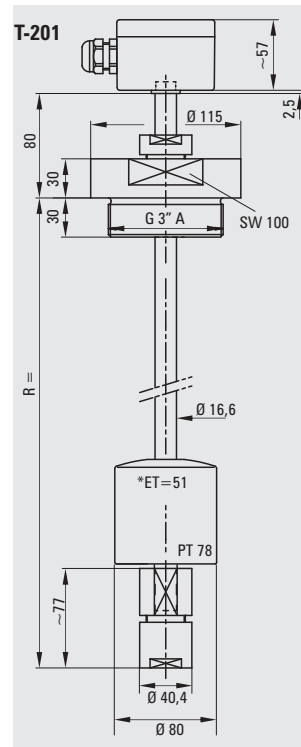


T-201

**Typenschlüssel  
Typ T-201**

**Type Key  
Type T-201**

**Grundbezeichnung (Rohr Ø 15 mm) / Basic designation (pipe Ø 15 mm)**  
**Material Rohr und Verschraubung / Material of pipe and screw union**  
 PT = Edelstahl, Rohr PTFE-beschichtet / Stainless steel, pipe PTFE-coated  
**Gewinde / Thread**  
 I1" = G 1" für Innenmontage / G1" for internal assembly  
 A3" = G 3" für Außenmontage / G 3" for external assembly  
**Ausführung / Design**  
 ohne Angabe / without indication = fest / fixed  
 V = verstellbar (nur bei Außengewinde) / adjustable (only with external thread)  
**Zusätzliche kontinuierliche Messkette / Additional continuous immersible probes**  
 ohne Angabe / without indication = keine / none  
 K = kontinuierliche Messkette / continuous immersible probes  
**Anzahl Schwimmer / No. of floats**  
 1x = 1 Schwimmer / 1 float  
 2x = 2 Schwimmer usw. / 2 floats etc.  
**Schwimmerausführungen / Float models**  
 16 = Zylinder PTFE 80 mm Ø / cylinder PTFE 80 mm Ø  
**Anschluss / Connection**  
 PO = Polyesterdose / Polyester box  
 AA = Aluminiumdose / Aluminum box  
 ST = 3fach- oder 6fach-Stecker / Triple- or sixfold adaptor  
 SI = mm Kabel Silikon (Standard 1000 mm)  
 mm = cable Silicone (standard 1000 mm)  
 siehe Typenschlüssel Prospekt 06-00-02E  
 see type key on folder 06-00-02E



T-201

\*Eintauchtiefe bei Dichte 1  
 Immersion depth at density 1  
 Bemaßung in mm / Dimensioning in mm

TAUCHSONDEN • IMMERSIBLE PROBES

# Magnettauchsonden Typ T-202 Messing und Edelstahl 1.4571

## Technische Daten Typ T-202

<b>Anschluss</b>	siehe Daten Dosen
<b>Schutzart EN 60529</b>	IP 65 Dose / Stecker IP 55 Kabel
<b>Schwimmertyp</b>	max. 5 x Typ 03 (04, 09)
<b>Anschlusskabel</b>	1000 mm Silikon 0,5 mm <sup>2</sup> max. 2 x Wechsler, 3 x Schließer/Öffner
<b>Gleitrohrlänge</b>	max. 6000 mm
<b>Betriebstemperatur</b>	max. 150 °C
<b>Betriebsdruck</b>	max. 20 bar (Kugel) max. 15 bar (Zylinder)
<b>Mediendichte</b>	Typ 03: 0,75 g/cm <sup>3</sup> Typ 04: 0,65 g/cm <sup>3</sup> Typ 09: 0,83 g/cm <sup>3</sup>
<b>Anzahl Kontakte</b>	max. 5 x Wechsler max. 6 x Schließer/ 4 x Öffner
<b>Schaltstrom</b>	1 A, 2 A
<b>Schaltleistung</b>	Wechsler: 60 W/VA, Schließer: 100 W/VA Öffner: 60 W/VA
<b>Mindestkontaktabstand</b>	
<b>bei mehreren</b>	Typ 03: 75 mm
<b>Schwimmern</b>	Typ 04: 85 mm Typ 09: 75 mm

## Technical Data Typ T-202

<b>Connector</b>	see box data
<b>System of protection EN 60529</b>	IP 65 box / plug IP 55 cable
<b>Float type</b>	max. 5 x type 03 (04, 09)
<b>Cable</b>	1000 mm Silicone 0,5 mm <sup>2</sup> max. 2 x change-over contacts, 3 x NO/NC
<b>Pipe length</b>	max. 6000 mm
<b>Operating temperature</b>	max. 150 °C
<b>Operating pressure</b>	max. 20 bar (ball) max. 15 bar (cylinder)
<b>Media density</b>	type 03: 0,75 g/cm <sup>3</sup> type 04: 0,65 g/cm <sup>3</sup> type 09: 0,83 g/cm <sup>3</sup>
<b>Number of contacts</b>	max. 5 x change-over contacts max. 6 x NO / 4 x NC
<b>Switching current</b>	1 A, 2 A
<b>Switching capacity</b>	change-over contact: 60 W/VA NO: 100 W/VA NC: 60 W/VA
<b>Minimum contact gap with a number of floats</b>	type 03: 75 mm type 04: 85 mm type 09: 75 mm

## Typenschlüssel Typ T-202

## Type Key Type T-202

### Grundbezeichnung (Rohr Ø 12 mm) / Basic designation (pipe Ø 12 mm)

**Material Rohr und Verschraubung / Material of pipe and screw union**  
MS = Messing / Brass  
VA = Edelstahl 1.4571 / Stainless steel 1.4571

### Gewinde / Thread

13/8" = G 3/8" für Innenmontage / G 3/8" for internal assembly  
A11/2" = G 1 1/2" für Außenmontage / G 1 1/2" for external assembly  
A2" = G 2" für Außenmontage / G 2" for external assembly

### Ausführung / Design

ohne Angabe / without indication = fest / fixed  
V = verstellbar (nur bei Außengewinde) /  
adjustable (only with external thread)

### Zusätzliche kontinuierliche Messkette /

**Additional continuous immersible probes**  
ohne Angabe / without indication = keine / none  
K = kontinuierliche Messkette / continuous immersible probes

### Anzahl Schwimmer / No. of floats

1x = 1 Schwimmer / 1 float

2x = 2 Schwimmer usw. / 2 floats etc.

### Schwimmerausführungen / Float models

03 = Kugel Edelstahl 52 mm Ø / ball Stainless steel 52 mm Ø

04 = Kugel Edelstahl 62 mm Ø / ball Stainless steel 62 mm Ø

09 = Zylinder Edelstahl 44 mm Ø /  
cylinder Stainless steel 44 mm Ø

### Anschluss / Connection

PO = Polyesterdose / Polyester box

AA = Aluminiumdose / Aluminum box

ST = 3fach- oder 6fach-Stecker / Triple- or sixfold adaptor

LY = mm Kabel LiYY (Standard 1000 mm)

SI = mm Kabel Silikon (Standard 1000 mm)

mm cable Silicone (standard 1000 mm)

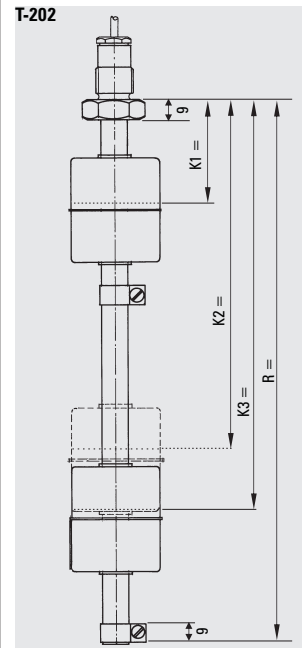
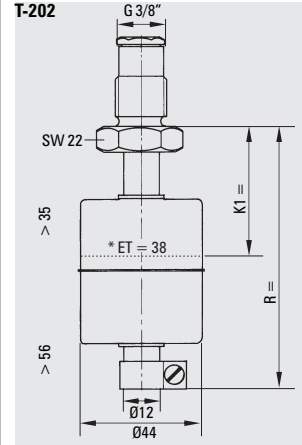
siehe Typenschlüssel Prospekt 06-00-02E

see type key on folder 06-00-02E

T202

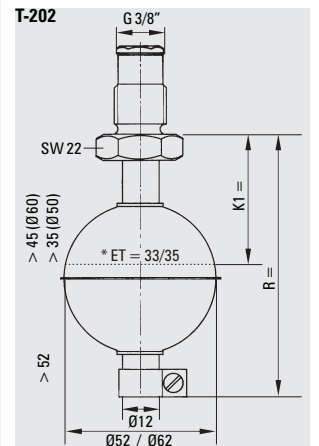
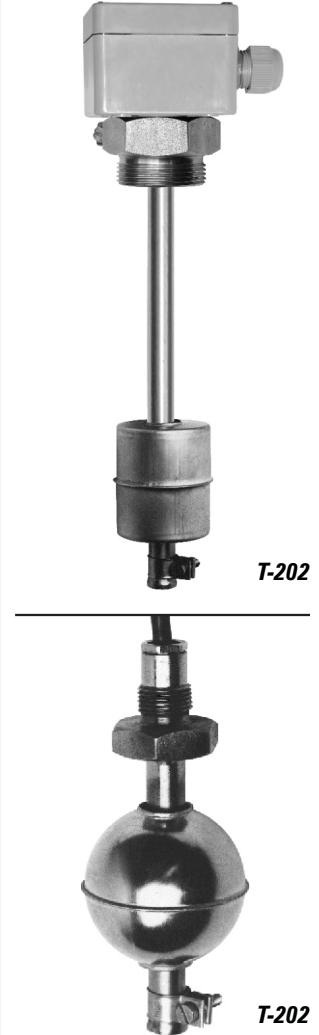
# Immersible Magnetic Probes Type T-202 Brass and Stainless steel 1.4571

## Maßzeichnungen Dimensional Drawings



\*Eintauchtiefe bei Dichte 1  
Immersion depth at density 1

Bemaßung in mm / Dimensioning in mm



Irrtümer und Änderungen vorbehalten.

Subject to change without prior notice,  
errors excepted.



BUNDSCHUH GMBH + CO  
An der Harbrücke 6  
D-64625 Bensheim

Telefon: +49 (0)6251 8462-0  
Fax: +49 (0)6251 8462-72  
E-Mail: info@elb-bensheim.de  
Info: www.elb-bensheim.de