

**Magnettauchsonden
Typ T-205
PPH, Messing und Edelstahl 1.4571**

**Immersible Magnetic Probes
Types T-205
PPH, Brass and Stainless steel 1.4571**

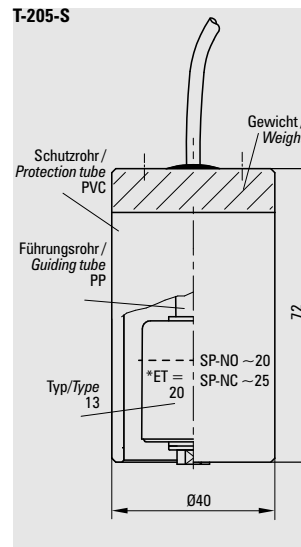
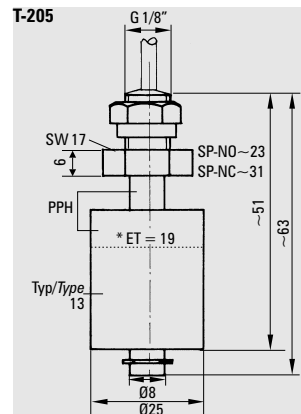
**Technische Daten
Typ T-205 PPH**

Schutzart EN 60529 IP 65
Schwimmertyp 1 x Typ12 (13)
Anschlusskabel LiYY-Kabel 0,14 mm²
 PVC-Litze 0,24 mm²
Betriebstemperatur max. 60 °C
Betriebsdruck drucklos
Mediendichte Typ 12: 0,93 g/cm³
 Typ 13: 0,68 g/cm³
Anzahl Kontakte 1 x Schließer/Öffner
 durch 180°-Drehung
 des Schwimmers
Schaltstrom 1 A
Schaltspannung 250 V AC
Schaltleistung 50 W/VA

**Technical Data
Type T-205 PPH**

System of protection EN 60529 IP 65
Float type 1 x type 12 (13)
Cable cable LiYY 0,14 mm²
 flex PVC 0,24 mm²
Operating temperature max. 60 °C
Operating pressure depressurized
Media density type 12: 0,93 g/cm³
 type 13: 0,68 g/cm³
Number of contacts 1 x NO/NC
 through 180° rotation
 of float
Switching current 1 A
Switching voltage 250 V AC
Switching capacity 50 W/VA

**Maßzeichnungen
Dimensional Drawings**



T-205



T-205-S

**Typenschlüssel Typ T-205, PPH
Type Key Type T-205, PPH**

Grundbezeichnung (Rohr Ø 8 mm) / Basic designation (pipe Ø 8 mm)

Material Rohr und Verschraubung / Material of pipe and screw union
 PP = Polypropylen / Polypropylene

Gewinde / Thread

I1/8" = G 1/8" für Innenmontage / G 1/8" for internal assembly
A11/2" = G 1 1/2" für Außenmontage / G 1 1/2" for external assembly
S = mit Schutzrohr (LiYY-Kabel 0,34 mm²) /
 with protection tube (cable LiYY 0,34 mm²)

Anzahl Schwimmer / No. of floats

1x = 1 Schwimmer / 1 float
2x = 2 Schwimmer usw. / 2 floats etc.

Schwimmerausführungen / Float models

12 = Zylinder PP 19 mm Ø, Rohr PP (nur 1 Schwimmer möglich) /
 cylinder PP 19 mm Ø, pipe PP (only 1 float possible)
13 = Zylinder PP 25 mm Ø, Rohr PP (nur 1 Schwimmer möglich) /
 cylinder PP 25 mm Ø, pipe PP (only 1 float possible)

Anschluss / Connection

LY = mm Kabel LiYY 0,14 mm² (Rohr PP, Standard 1000 mm) /
 mm = cable LiYY 0,14 mm² (pipe PP, standard 1000 mm)
LI = mm Litze PVC 0,24 mm² (Standard 1000 mm) /
 mm = flex PVC 0,24 mm² (standard 1000 mm)

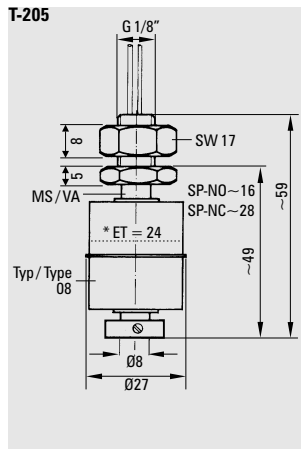
siehe Typenschlüssel Prospekt 06-00-02E
 see type key on folder 06-00-02E



*Eintauchtiefe bei Dichte 1
 Immersion depth at density 1
 Bemaßung in mm / Dimensioning in mm

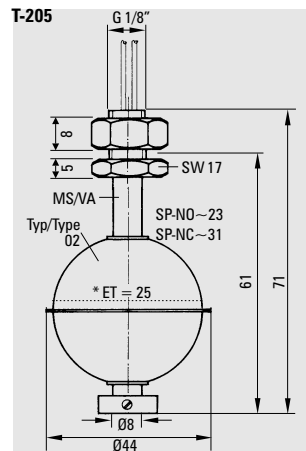
Technische Daten Typ T-205 Messing/VA

Schutzart EN 60529	IP 65
Schwimmertyp	max. 2 x Typ 02 (08)
Anschlusskabel	PTFE Litze 0,24 mm ²
Gleitrohrlänge	max. 1000 mm
Betriebstemperatur	max. 100 °C
Betriebsdruck	max. 15 bar (Kugel) max. 10 bar (Zylinder)
Mediendichte	Typ 02: 0,60 g/cm ³ Typ 08: 0,78 g/cm ³
Anzahl Kontakte	max. 2 x Schließer/ Öffner wahlweise durch 180°-Drehung des Schwimmers bei 2 Schwimmern
Schaltstrom	1 A
Schaltspannung	250 V AC
Schaltleistung	50 W/VA
Mindestkontaktabstand bei mehreren Schwimmern	Typ 02: 80 mm Typ 08: 50 mm

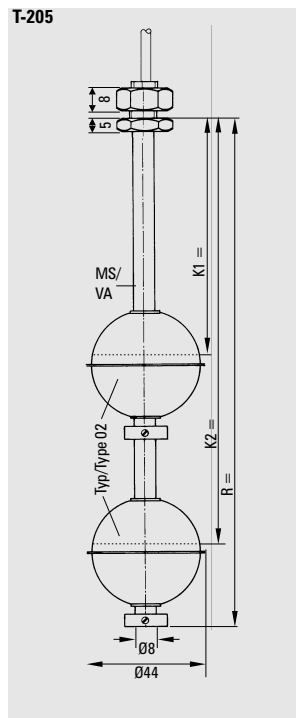
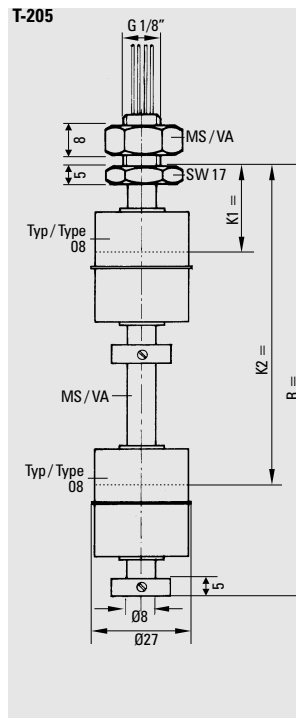


Technical Data Type T-205 Brass/VA

System of protection EN 60529	IP 65
Float type	max. 2 x Typ 02 (08)
Cable	PTFE flex 0.24 mm ²
Pipe length	max. 1000 mm
Operating temperature	max. 100 °C
Operating pressure	max. 15 bar (ball) max. 10 bar (cylinder)
Media density	type 02: 0,60 g/cm ³ type 08: 0,78 g/cm ³
Number of contacts	max. 2x NO/NC selectable through 180° rotation of float with 2 floats
Switching current	1 A
Switching voltage	250 V AC
Switching capacity	50 W/VA
Minimum contact gap with a number of floats	type 02: 80 mm type 08: 50 mm



Maßzeichnungen Dimensional Drawings



*Eintauchtiefe bei Dichte 1
Immersion depth at density 1
Bemaßung in mm / Dimensioning in mm



T-205



T-205

Typenschlüssel Typ T-205, Messing und Edelstahl 1.4571 Type Key Type T-205, Brass and Stainless steel 1.4571

Grundbezeichnung (Rohr Ø 8 mm) / Basic designation (pipe Ø 8 mm)

Material Rohr und Verschraubung / Material of pipe and screw union
MS = Messing / Brass
VA = Edelstahl 1.4571 / Stainless steel 1.4571

Gewinde / Thread

I1/8" = G 1/8" für Innenmontage / G 1/8" for internal assembly
A1" = G 1" für Außenmontage / G 1" for external assembly
A1 1/2" = G 1 1/2" für Außenmontage / G 1 1/2" for external assembly

Anzahl Schwimmer / No. of floats

1x = 1 Schwimmer / 1 float
2x = 2 Schwimmer usw. / 2 floats etc.

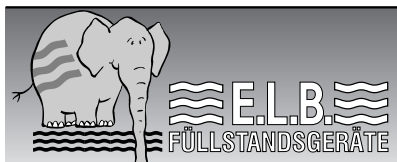
Schwimmerausführungen / Float models

02 = Kugel Edelstahl 1.4571 44 mm Ø (Rohr VA) /
ball Stainless steel 1.4571 44 mm Ø (pipe VA)
08 = Zylinder Edelstahl 1.4571 27 mm Ø (Rohr VA)
cylinder Stainless steel 1.4571 27 mm Ø (pipe VA)

Anschluss / Connection

PT = mm Litze PTFE 0,24 mm² (Standard 1000 mm) /
mm = flex PTFE 0,24 mm² (standard 1000 mm)

siehe Typenschlüssel Prospekt 06-00-02E
see type key on folder 06-00-02E



BUNDSCHUH GMBH + CO
An der Hartrbrücke 6
D-64625 Bensheim

Irrtümer und Änderungen vorbehalten.
Subject to change without prior notice,
errors excepted.

Telefon: +49 (0)6251 8462-0
Fax: +49 (0)6251 8462-72
E-Mail: info@elb-bensheim.de
Info: www.elb-bensheim.de