

**Elektrodenrelais
ER-104/B/... 1-Kanal**

Technische Daten

Schutzart EN 60529	Klemmen: IP 20 Gehäuse: IP 40
Betriebstemperatur	-20...+60 °C
Lagertemperatur	-30...+80 °C
Netzversorgung:	
Nennspannung	siehe Typenschlüssel
AC-Nennfrequenz	48...62 Hz
Leistungsaufnahme	max. 1 W / VA
Eingang:	
Leerlaufspannung	≤ 10 V AC
Kurzschlussstrom	≤ 5 mA
Schaltverzögerung	siehe Typenschlüssel
Empfindlichkeitsbereich	siehe Typenschlüssel
Ausgang:	
Kontakte	potentialfreie Wechsel- kontakte
Schaltspannung	max. 250 V AC max. 150 V DC
Schaltstrom	max. cosφ=1 5 A cosφ=0,7 3 A/AC
Schaltleistung	max. cosφ=1 1250 VA 150 W (30 V DC / 5 A)
Gewicht	ca. 150 g

Typenschlüssel

Grundbezeichnung
Typ (1 Kanal)

Gehäuse
B = Steckklemme (verschraubbar)
C = Steckklemme (Federkraft)

Ausgang
1 = 1 Wechsler
2 = 2 Wechsler

Schaltverzögerung
0 = fest ca. 0,5 s
1 = fest ca. 0,7 s
2 = fest ca. 1,3 s
3 = 0,5...10 s in 16 Stufen
schaltbar

Empfindlichkeitsbereich
1 = 2...30 kΩ / 2...300 kΩ
2 = 10...1000 kΩ
3 = 0,2...3 kΩ

Versorgungsspannung
0 = 24 V DC
1 = 24 V AC
2 = 42 V AC
3 = 48 V AC
5 = 127 V AC
6 = 230 V AC
7 = 240 V AC
8 = 115 V AC

Aufbauform ohne Angabe =
22,5 mm Tragschiene
K = 19" Karten-
ausführung



**Electrode Relay
ER-104/B/... 1-channel**

Technical Data

System of protection EN 60529	clamps: IP 20 housing: IP 40
Operating temperature	-20...+60 °C
Storing temperature	-30...+80 °C
Mains supply:	
Rated voltage	see type key
AC rated frequency	48...62 Hz
Power consumption	max. 1 W / VA
Input:	
Open circuit voltage	≤ 10 V AC
Short circuit current	≤ 5 mA
Switching delay	see type key
Sensitivity range	see type key
Output:	
Contact	potential free change- over contacts
Switching voltage	max. 250 V AC max. 150 V DC
Switching current	max. cosφ=1 5 A cosφ=0,7 3 A/AC
Switching capacity	max. cosφ=1 1250 VA 150 W (30 V DC / 5 A)
Weight	app. 150 g

Type Key

Basic designation
Type (1 channel)

Housing
B = plugged clamps (for screwing)
C = plugged clamps (spring force)

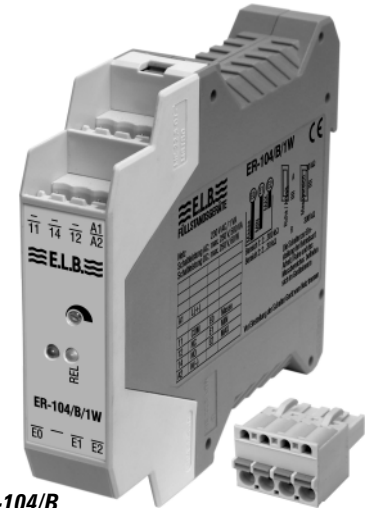
Outputs
1 = 1 change-over contact
2 = 2 change-over contacts

Switching delay
0 = fixed about 0,5 s
1 = fixed about 0,7 s
2 = fixed about 1,3 s
3 = 0,5...10 s switchable in
16 steps

Sensitivity range
1 = 2...30 kΩ / 2...300 kΩ
2 = 10...1000 kΩ
3 = 0,2...3 kΩ

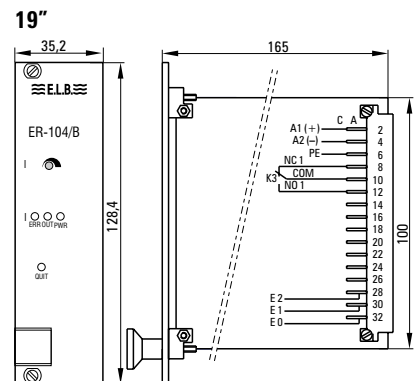
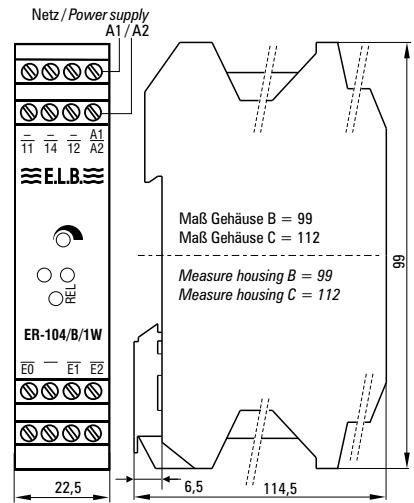
Supply voltage
0 = 24 V DC
1 = 24 V AC
2 = 42 V AC
3 = 48 V AC
5 = 127 V AC
6 = 230 V AC
7 = 240 V AC
8 = 115 V AC

Construction form without indication =
22,5 mm mounting rail
K = 19" board
version



ER-104/B

**Maßbilder
Dimensional Drawings**



Bemaßung in mm / Dimensioning in mm



Elektrodenrelais ER-214/B/... 2-Kanal

Technische Daten

Schutzart EN 60529	Klemmen: IP 20 Gehäuse: IP 40)
Betriebstemperatur	-20...+60 °C
Lagertemperatur	-30...+80 °C
Netzversorgung:	
Nennspannung	siehe Typenschlüssel
AC-Nennfrequenz	48...62 Hz
Leistungsaufnahme	max. 1 W / VA
Eingang:	
Leerlaufspannung	≤ 10 V AC
Kurzschlussstrom	≤ 5 mA
Schaltverzögerung	siehe Typenschlüssel
Empfindlichkeitsbereich	siehe Typenschlüssel
Ausgang:	
Kontakte	1 potentialfreie Wechsel- kontakte pro Kanal
Schaltspannung	max. 250 V AC max. 150 V DC
Schaltstrom	max. cosφ=1 3 A cosφ=0,7 1 A/AC
Schaltleistung	max. cosφ=1 750 VA 150 W (30 V DC / 5 A) 18 W (150 V DC / 0,12 A)
Gewicht	ca. 150 g

Typenschlüssel

Grundbezeichnung

Typ	2 = 2-Kanal
Gehäuse	B = Steckklemme (verschraubbar) C = Steckklemme (Federkraft)
Ausgang	1 = 1 Wechsler
Schaltverzögerung	0 = fest ca. 0,5 s 1 = fest ca. 2 s 2 = fest ca. 4 s 3 = 0,5...10 s in 4 Stufen schaltbar
Empfindlichkeitsbereich	1 = 2...300 kΩ 2 = 10...1000 kΩ 3 = 0,2...3 kΩ
Versorgungsspannung	0 = 24 V DC 1 = 24 V AC 2 = 42 V AC 3 = 48 V AC 5 = 127 V AC 6 = 230 V AC 7 = 240 V AC 8 = 115 V AC
Aufbauform ohne Angabe = 22,5 mm Tragschiene	K = 19" Karten- ausführung

ER-214-1

Electrode Relay ER-214/B/... 2-channel

Technical Data

System of protection EN 60529	clamps: IP 20 housing: IP 40
Operating temperature	-20...+60 °C
Storing temperature	-30...+80 °C
Mains supply:	
Rated voltage	see type key
AC rated frequency	48...62 Hz
Power consumption	max. 1 W / VA
Input:	
Open circuit voltage	≤ 10 V AC
Short circuit current	≤ 5 mA
Switching delay	see type key
Sensitivity range	see type key
Output:	
Contact	1 potential free change- over contact per channel
Switching voltage	max. 250 V AC max. 150 V DC
Switching current	max. cosφ=1 3 A cosφ=0,7 1 A/AC
Switching capacity	max. cosφ=1 750 VA 150 W (30 V DC / 5 A) 18 W (150 V DC / 0,12 A)
Weight	app. 150 g

Type Key

Basic designation

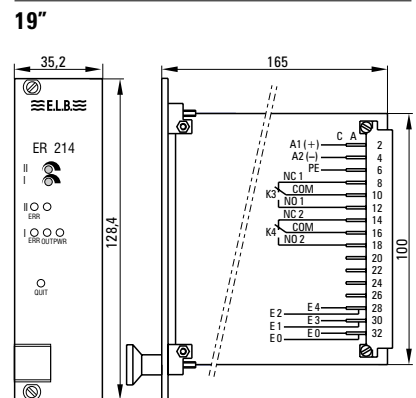
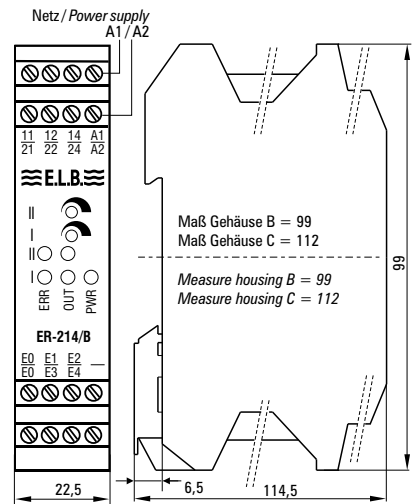
Typ	2 = 2-channel
Housing	B = plugged clamps (for screwing) C = plugged clamps (spring force)
Outputs	1 = 1 change-over contact
Switching delay	0 = fixed about 0,5 s 1 = fixed about 2 s 2 = fixed about 4 s 3 = 0,5...10 s switchable in 4 steps
Sensitivity range	1 = 2...300 kΩ 2 = 10...1000 kΩ 3 = 0,2...3 kΩ
Supply voltage	0 = 24 V DC 1 = 24 V AC 2 = 42 V AC 3 = 48 V AC 5 = 127 V AC 6 = 230 V AC 7 = 240 V AC 8 = 115 V AC
Construction form without indication = 22,5 mm mounting rail	K = 19" board version

ER-214-1



ER-214/B

Maßbilder Dimensional Drawings



Bemaßung in mm / Dimensioning in mm

Irrtümer und Änderungen vorbehalten.

Subject to change without prior notice, errors excepted.



BUNDSCHUH GMBH + CO
An der Harbrücke 6
D-64625 Bensheim

Telefon: +49 (0)6251 8462-0
Fax: +49 (0)6251 8462-72
E-Mail: info@elb-bensheim.de
Info: www.elb-bensheim.de