

BEZBEDNOŠNA TEHNOLOGIJA
ZA ZAŠTITU ŽIVOTNE SREDINE

SAFETY AND
ENVIRONMENTAL
TECHNOLOGY

E.L.B.
FÜLLSTANDSGERÄTE

10-01-01E

Elektrodni relej ER-104/B/... 1-kanalni

Electrode Relay ER-104/B/... 1-channel

Tehnicki podaci

Sistem zaštite EN 60529	Spone: Ip20 Kucište: IP 40
CE oznake	Prema uputstvima za niske voltaže (73/23/EWG), regulativama EMV(89/336/EWG)
Operativna temperatura	-20... +60°C
Temperatura skladištenja	-30... +80°C
Glavno napajanje:	
Procenjena voltaža	Vidite ključ tipa
AC procenjena frekvencija	48... 62 Hz
Utrošnja struje	Max. 1W/VA
Ulaz:	
Voltaža otvorenog kola	≥ 10 V AC
Struja kratkog spoja	≥ 5 mA
Odlaganje pri uključivanju	Vidite ključ tipa
Obim osetljivosti	Vidite ključ tipa
Izlaz:	
Veza	Promenljive veze slobodnog potencijala
Voltaža uključivanja	Max. 250 V AC Max. 150 V DC
Struja uključivanja	Max. Cosφ=1 5A Cosφ=0,7 3A/AC Max. Cosφ=1
Kapacitet uključivanja	1250 VA 150 W (30 V DC/ 5A)
Težina	Pribl. 150g

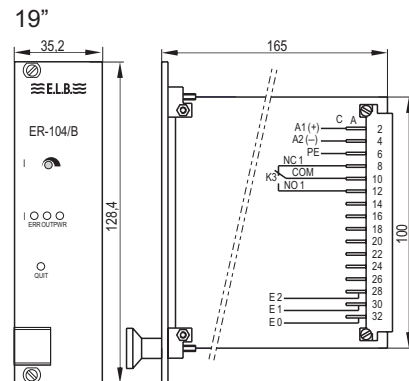
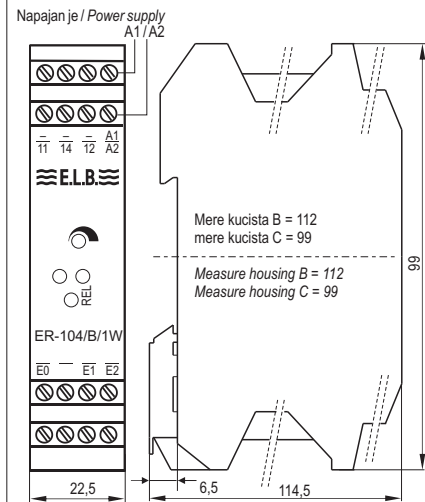
Technical Data

System of protection EN 60529	clamps: IP 20 housing: IP 40
CE marking	according to low-voltage guideline (73/23/EWG), EMV guideline (89/336/EWG)
Operating temperature	-20...+60 °C
Storing temperature	-30...+80 °C
Mains supply:	
Rated voltage	see type key
AC rated frequency	48...62 Hz
Power consumption	max. 1 W / VA
Input:	
Open circuit voltage	≥ 10 V AC
Short circuit current	≥ 5 mA
Switching delay	see type key
Sensitivity range	see type key
Output:	
Contact	potential free change- over contacts
Switching voltage	max. 250 V AC max. 150 V DC
Switching current	max. cosφ=1 5A cosφ=0,7 3A/AC max. cosφ=1
Switching capacity	1250 VA 150 W (30 V DC/ 5 A)
Weight	app. 150 g



ER-104/B

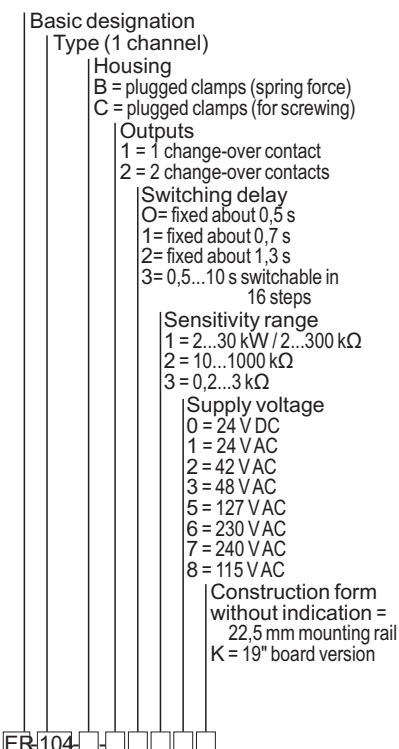
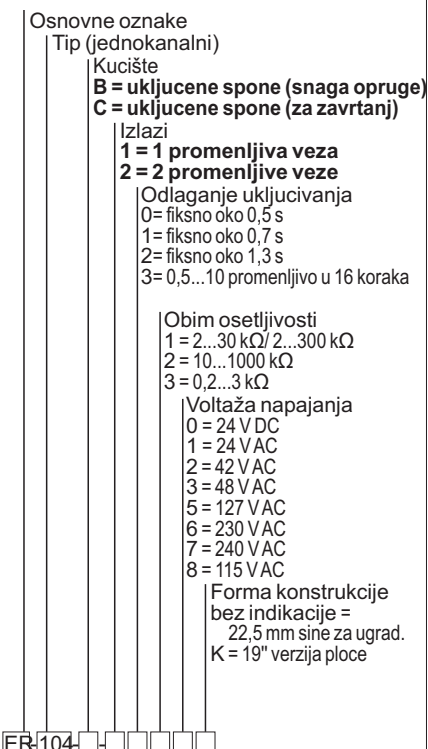
Dimenzioni crtez Dimensional Drawings



Dimenzije u mm / Dimensioning in mm

Ključ tipa

Type Key



SCHALTVERSTÄRKER / MEASURING TRANSDUCERS



Elektrodni relej ER-214/B/... Dvokanalni

Tehnicki podaci

Sistem zaštite EN 60529	Spone: Ip20 Kucište: IP 40
CE oznake	Prema uputstvima za niske voltaže (73/23/EWG), regulativama EMV(89/336/EWG)
Operativna temperatura	-20...+60°C
Temperatura skladištenja	-30...+80°C
Glavno napajanje:	
Procenjena voltaža	Vidite ključ tipa
AC procenjena frekvencija	48...62 Hz
Utrošnja struje	Max. 1W/VA
Ulaz:	
Voltaža otvorenog kola	≥ 10 VAC
Struja kratkog spoja	≥ 5 mA
Odlaganje pri uključivanju	Vidite ključ tipa
Obim osetljivosti	Vidite ključ tipa
Izlaz:	
Veza	1 promenljiva veza slobodnog potencijala po kanalu
Voltaža uključivanja	Max. 250 V AC Max. 150 V DC
Struja uključivanja	Max. Cos φ=1 3A Cos φ=0,7 1A/AC Max. Cos φ=1
Kapacitet uključivanja	750 VA 150 W (30 V DC / 5A) 18W (150 V DC / 0,12A)
Težina	Pribl. 150g

Ključ tipa

Osnovne oznake

Tip 2= dvokanalni
Kucište B = uključene spone (snaga opruge) C = uključene spone (za zavrtanj)
Izlazi 1 = 1 promenljiva veza
Odlaganje uključivanja 0= fiksno oko 0,5 s 1= fiksno oko 2 s 2= fiksno oko 4 s 3= 0,5...10 u 4 koraka
Obim osetljivosti 1 = 2...300 kΩ 2 = 10...1000 kΩ 3 = 0,2...3 kΩ
Voltaža napajanja 0 = 24 V DC 1 = 24 V AC 2 = 42 V AC 3 = 48 V AC 5 = 127 V AC 6 = 230 V AC 7 = 240 V AC 8 = 115 V AC
Forma konstrukcije bez indikacije = 22,5 mm sine za ugrad. K = 19" verzija ploce

ER-214-1

Electrode Relay ER-214/B/... 2-channel

Technical Data

System of protection EN 60529	clamps: IP 20 housing: IP 40
CE marking	according to low-voltage guideline (73/23/EWG), EMV guideline (89/336/EWG)
Operating temp. Storing temperature	-20...+60 °C -30...+80 °C
Mains supply: Rated voltage AC rated frequency Power consumption	see type key 48...62 Hz max. 1 W / VA
Input:	
Open circuit voltage Short circuit current Switching delay Sensitivity range	≥ 10 V AC ≥ 5 mA see type key see type key
Output:	
Contact	1 potential free change-over contact per channel
Switching voltage	max. 250 V AC max. 150 V DC
Switching current	max. cos φ=1 3 A cos φ=0,7 1 A/AC
Switching capacity	max. cos φ=1 750 VA 150 W (30 V DC / 5 A) 18 W (150 V DC / 0,12 A)
Weight	app. 150 g

Type Key

Basic designation

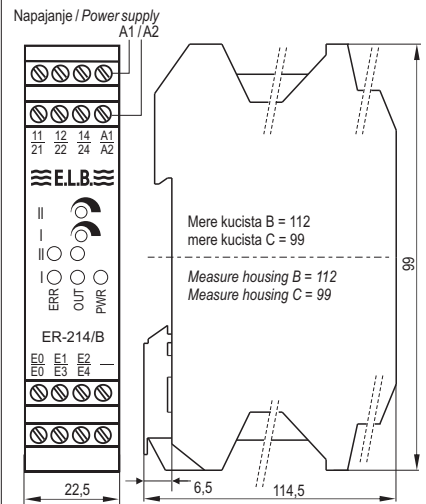
Type 2 = 2-channel
Housing B = plugged clamps (spring force) C = plugged clamps (for screwing)
Outputs 1 = 1 change-over contact
Switching delay 0 = fixed about 0,5 s 1 = fixed about 2 s 2 = fixed about 4 s 3 = 0,5...10 s switchable in 4 steps
Sensitivity range 1 = 2...300 kΩ 2 = 10...1000 kΩ 3 = 0,2...3 kΩ
Supply voltage 0 = 24 V DC 1 = 24 V AC 2 = 42 V AC 3 = 48 V AC 5 = 127 V AC 6 = 230 V AC 7 = 240 V AC 8 = 115 V AC
Construction form without indication = 22,5 mm mounting rail K = 19" board version

ER-214-1

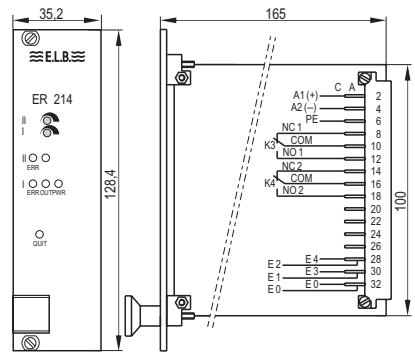


ER-214/B

Dimensioni crtez Dimensional Drawings



19"



Dimenzije u mm / Dimensioning in mm

Moguće izmene bez prethodne najave.

Subject to change without prior notice, errors excepted.



KOLTEX D.O.O.
Kralja Milana 21
11000 Beograd

Telefon: +381 (0)11/3232-687
Fax: +381 (0)11/3343-740
E-Mail: koltexdoo@ptt.yu
Info: www.eib-bensheim.de