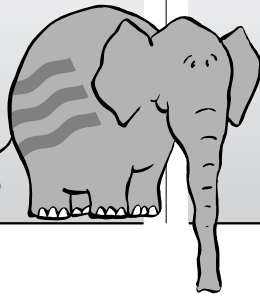


**TECHNIK FÜR
SICHERHEIT
UND UMWELT**



**SAFETY AND
ENVIRONMENTAL
TECHNOLOGY**

E.L.B.
FÜLLSTANDSGERÄTE

KONTINUIERLICHE TAUCHSONDEN • CONTINUOUS IMMERSIBLE PROBES

**Niveaumesswertgeber
Typ TK-301
PTFE**

**Liquid Level Measuring Instrument
Type TK-301
PTFE**

**Technische Daten
Typ TK-301**

Anschluss	siehe Daten Dosen
Schutzart EN 60529	IP 65 Dose / Stecker IP 55 Kabel
Schwimmertyp	16
Anschlusskabel	1000 mm Silikon 0,5 mm ²
Gleitrohrlänge	max. 6000 mm
Betriebs- temperatur	max. 120 °C
Betriebsdruck	max. 3 bar
Mediendichte	0,79 g/cm ³
Auflösung	7,5 mm, 10 mm, 15 mm, 20 mm oder 1 %, 2 %, 5 % je nach Ausführung
Zubehör	R/I-Wandler TK-100 siehe Prospekt 14-01-01-E

**Technical Data
Type TK-301**

Connector	see box data
System of protec- tion EN 60529	IP 65 box / plug IP 55 cable
Float type	16
Cable	1000 mm Silicone 0,5 mm ²
Pipe length	max. 6000 mm
Operating temperature	max. 120 °C
Operating pressure	max. 3 bar
Media density	0,79 g/cm ³
Resolution	7,5 mm, 10 mm, 15 mm, 20 mm or 1 %, 2 %, 5 % dep. on model
Accessories	R/I Transducer TK-100 see folder 14-01-01-E

**Typenschlüssel
Typ TK-301**

**Type Key
Type TK-301**

Grundbezeichnung (Rohr Ø 15 mm) / Basic designation (pipe Ø 15 mm)

Material Rohr und Verschraubung / Material of pipe and screw union
PT = Edelstahl, Rohr PTFE-beschichtet / Stainless steel, pipe PTFE-coated

Gewinde / Thread

11" = G 1" für Innenmontage / G 1" for internal assembly
A3" = G 3" für Außenmontage / G 3" for external assembly

Ausführung / Design

ohne Angabe / without indication = fest / fixed
V = verstellbar (nur bei Außengewinde) /
adjustable (only with external thread)

Schwimmerausführungen / Float models

16 = Zylinder PTFE 80 mm Ø / cylinder PTFE 80 mm Ø

Anschluss / Connection

PO = Polyesterdose / Polyester box
AA = Aluminiumdose / Aluminum box
ST = 3fach-Stecker / triple adaptor
SI = ___ mm Kabel Silikon (Standard 1000 mm)
___ mm cable Silicone (standard 1000 mm)

Rohrlänge in mm / Pipe length in mm

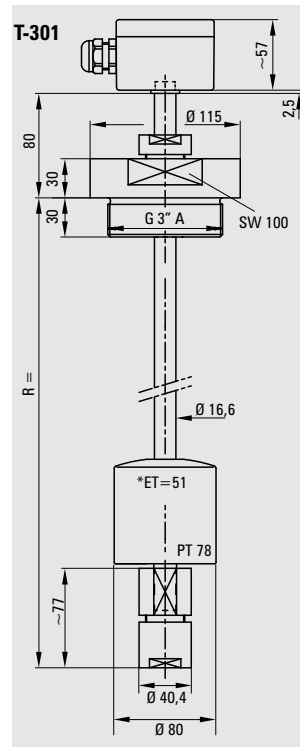
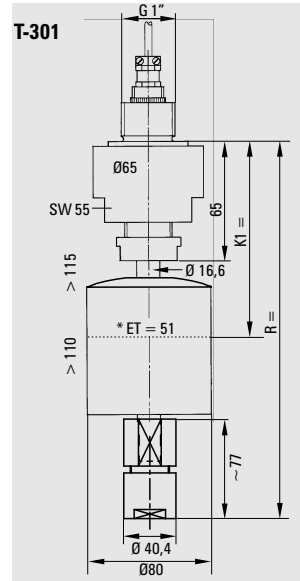
R = ___ mm

Auflösung / Resolution

7.5 = 7,5 mm
10 = 10 mm
15 = 15 mm
20 = 20 mm
1% = 1% (Ausgang 4...20 mA eingebaut in PO- oder AA-Dose)
(outlet 4...20 mA set in PO or AA box)
2% = 2% (Ausgang 4...20 mA eingebaut in PO- oder AA-Dose)
(outlet 4...20 mA set in PO or AA box)
5% = 5% (Ausgang 4...20 mA eingebaut in PO- oder AA-Dose)
(outlet 4...20 mA set in PO or AA box)

TK301 PT

**Maßzeichnungen
Dimensional Drawings**



*Eintauchtiefe bei Dichte 1
Immersion depth at density 1
Bemaßung in mm / Dimensioning in mm



TK-301



TK-301

**Niveaumesswertgeber
Typ TK-302
Messing und Edelstahl 1.4571**

**Liquid Level Measuring Instruments
Type TK-302
Brass and Stainless steel 1.4571**

**Technische Daten
Typ TK-302**

Anschluss	siehe Daten Dosen
Schutzart EN 60529	IP 65 Dose / Stecker IP 55 Kabel
Schwimmertyp	03 (04)
Anschlusskabel	1000 mm Silikon 0,5 mm ²
Gleitrohrlänge	max. 6000 mm
Betriebs- temperatur	max. 130 °C
Betriebsdruck	max. 20 bar
Mediendichte	Typ 03: 0,75 g/cm ³ Typ 04: 0,65 g/cm ³
Auflösung	10 mm, 15 mm oder 1 %, 2 %, 5 % je nach Ausführung
Zubehör	R/1-Wandler TK-100 siehe Prospekt 14-01-01-E

**Technical Data
Type TK-302**

Connector	see box data
System of protection EN 60529	IP 65 box / plug IP 55 cable
Float type	03 (04)
Cable	1000 mm Silicone 0,5 mm ²
Pipe length	max. 6000 mm
Operating temperature	max. 130 °C
Operating pressure	max. 20 bar
Media density	type 03: 0,75 g/cm ³ type 04: 0,65 g/cm ³
Resolution	10 mm, 15 mm or 1 %, 2 %, 5 % dep. on model
Accessories	R/1 Transducer TK-100 see folder 14-01-01-E

**Typenschlüssel
Typ TK-302**

**Type Key
Type TK-302**

Grundbezeichnung (Rohr Ø 12 mm) / Basic designation (pipe Ø 12 mm)

Material Rohr und Verschraubung / Material of pipe and screw union

MS = Messing / Brass

VA = Edelstahl 1.4571 / Stainless steel 1.4571

Gewinde / Thread

I3/8" = G 3/8" für Innenmontage / G 3/8" for internal assembly

A1 1/2" = G 1 1/2" für Außenmontage / G 1 1/2" for external assembly

A2" = G 2" für Außenmontage / G 2" for external assembly

Ausführung / Design

ohne Angabe / without indication = fest / fixed

V = verstellbar (nur bei Außengewinde) /
adjustable (only with external thread)

Schwimmerausführungen / Float models

03 = Kugel Edelstahl 52 mm Ø / ball Stainless steel 52 mm Ø

04 = Kugel Edelstahl 62 mm Ø / ball Stainless steel 62 mm Ø

09 = Zylinder Edelstahl 44 mm Ø /
cylinder Stainless steel 44 mm Ø

Anschluss / Connection

PO = Polyesterdose / Polyester box

AA = Aluminiumdose / Aluminum box

ST = 3fach-Stecker / triple adaptor

SI = ___ mm Kabel Silikon (Standard 1000 mm)

___ mm cable Silicone (standard 1000 mm)

Rohrlänge in mm / Pipe length in mm

R = ___ mm

Auflösung / Resolution

10 = 10 mm

15 = 15 mm

1% = 1% (Ausgang 4...20 mA eingebaut in PO- oder AA-Dose)

(outlet 4...20 mA set in PO or AA box)

2% = 2% (Ausgang 4...20 mA eingebaut in PO- oder AA-Dose)

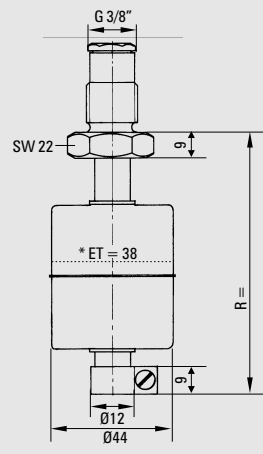
(outlet 4...20 mA set in PO or AA box)

5% = 5% (Ausgang 4...20 mA eingebaut in PO- oder AA-Dose)

(outlet 4...20 mA set in PO or AA box)

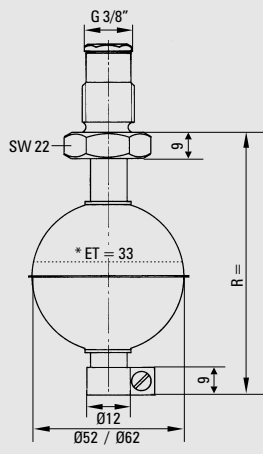


TK-302



TK-302

TK-302



TK-302

*Eintauchtiefe bei Dichte 1
Immersion depth at density 1
Bemaßung in mm / Dimensioning in mm



TK-302

Irrtümer und Änderungen vorbehalten.

Subject to change without prior notice,
errors excepted.



BUNDSCHUH GMBH + CO
An der Hartbrücke 6
D-64625 Bensheim

Telefon: +49 (0)6251 8462-0
Fax: +49 (0)6251 8462-72
E-Mail: info@elb-bensheim.de
Info: www.elb-bensheim.de