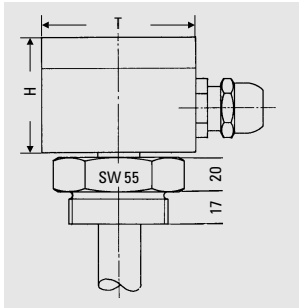
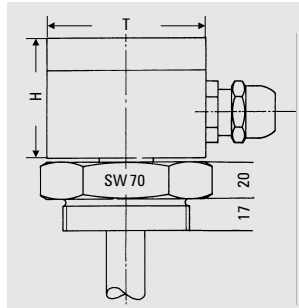


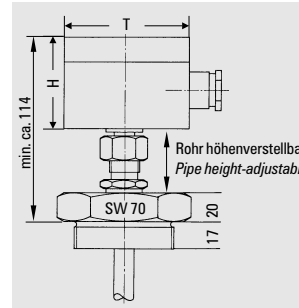
Anschlussdosen auf Außenverschraubung montiert Connection Sockets mounted on external screw union



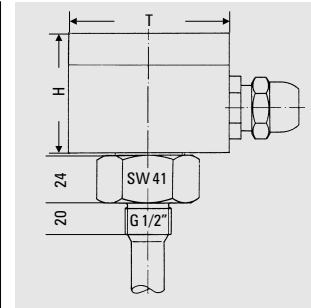
Typ / Type
RVA-VVA-A1 1/2''-AA(PO) = Rohr geschweißt
Pipe welded



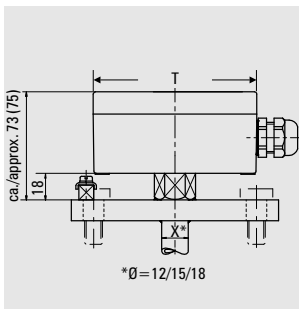
Typ / Type
RVA-VVA-A2''-AA(PO) = Rohr geschweißt
Pipe welded



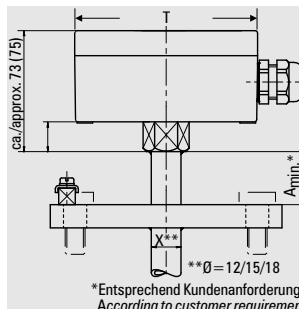
Typ / Type
RVA-VVA-A2''-AA(PO)-V = Fixierung mit
Schneidring
Secured with
tube union



Typ / Type
RVA-VVA-A 1/2''-AA(PO) = Rohr geschweißt
Pipe welded



Typ / Type
RVA-FVA-1x-AA(PO) = Anschlussstück
verschweißt
Connecting piece
welded



Typ / Type
RVA-FVA-1x-AA(PO)-H = Anschlussstück
verschweißt,
A-dose hochge-
setzt
Connecting piece
welded, connector
box raised

Legende / Legend

Bemaßung in mm / Dimensioning in mm

- RVA = Edelstahlrohr / Stainless steel pipe
- VVA = Edelstahl-Verschraubung 1.4571 / Stainless steel union 1.4571
- A 1/2'' = Gewinde G 1/2'' für Außenmontage / Thread G 1/2'' for external assembly
- A 1 1/2'' = Gewinde G 1 1/2'' für Außenmontage / Thread G 1 1/2'' for external assembly
- A 2'' = Gewinde G 2'' für Außenmontage / Thread G 2'' for external assembly
- AA = Aluminiumdose / Aluminum box
- PO = Polyesterdose / Polyester box
- V = Verstellbar / Adjustable

Sonderausführung / Special equipment

- FVA = Flanschanschluss Edelstahl 1.4571; DN 50 ... 250 / PN 16 ... 40
Flange Stainless steel 1.4571; DN 50 ... 250 / PN 16 ... 40
- X = Rohr-Ø 12 / 15 / 18 mm / Pipe-Ø 12 / 15 / 18 mm
- H = Anschlussdose hochgesetzt / Connector box raised

Maße Anschlussdosen HxBxT / Maße Anschlussdosen HxBxT in mm / Dimensions connector box HxWxD in mm

Anzahl Klemmen / No. of clamps	bis / up to 6	bis / up to 12	bis / up to 18
Aluminium / Aluminum	55 (57) x 80 x 75	55 x 110 x 75	55 x 160 x 75
Polyester / Polyester			

Elektrische Anschlüsse

Anschlussdose/Stecker

- 1 = oben
- 2 = unten
- 3 = Abgriff

Electrical Connections

Connector socket/plug

- 1 = above
- 2 = below
- 3 = length

**Irrtümer und Änderungen vorbehalten.
Subject to change without prior notice,
errors excepted.**



BUNDSCHUH GMBH + CO
An der Hartbrücke 6
D-64625 Bensheim

Telefon: +49 (0)6251 8462-0
Fax: +49 (0)6251 8462-72
E-Mail: info@elb-bensheim.de
Info: www.elb-bensheim.de