

## Auswertegerät TK-315

mit 4 Grenzkontakten  
(Schließer)

Der Grenzwertgeber TK-315 kann in Verbindung mit unseren kontinuierlichen Niveaumesswertgebern der Typenreihe TK-30..., Sensoren mit 0(4)...20 mA oder 0...10 V Ausgangssignal, zur Steuerung / Erfassung von Füllstandshöhen eingesetzt werden.

Werden mehr als 4 Grenzwerte (Schließer) benötigt, so können Grenzwertgeber zu einer Funktionseinheit parallel geschaltet werden.

Alle Grenzwerte können frei über die gesamte Messlänge eingestellt werden.

Das am Eingang des Grenzwertgebers anliegende Signal wird, mit vom Anwender digital einstellbaren Schwellenpunkten, verglichen. Werden diese Grenzwerte über- bzw. unterschritten, schaltet der jeweilige potentialfreie Ausgangskontakt um.

Die Ausgangsrelais des Grenzwertgebers TK-315 arbeiten nach dem Arbeitsstromprinzip.

Das Messsignal wird digital in % angezeigt.

Der TK-315 besitzt ein Weitbereichsnetzteil und kann von 24 V DC bis 230 V AC betrieben werden.

## Systemaufbau

Die dazugehörigen Niveaumesswertgeber TK-30... finden Sie unter Rubrik 11. Den Druckaufnehmer HD-100 finden Sie unter Rubrik 12 und die Kompakt-Ultraschall-Sonde US-100 finden Sie unter Rubrik 13.

## TK-315 Evaluator

with 4 limit contacts  
(NO-contacts)

The TK-315 limit comparator can be used in conjunction with our TK-30... continuous level sensors with 0(4)...20 mA or 0...10 V output signal for level control/measurement.

Where more than 4 limit values (NO-contacts) are required, individual limit comparators can be connected in parallel to form a functional unit.

All limit values can be adjusted freely over the entire measuring length.

The signal at the input of the limit comparator is compared with switchpoint values which can be adjusted digitally by the user. If this limit values are exceeded or not reached, the respective isolated output contact operates.

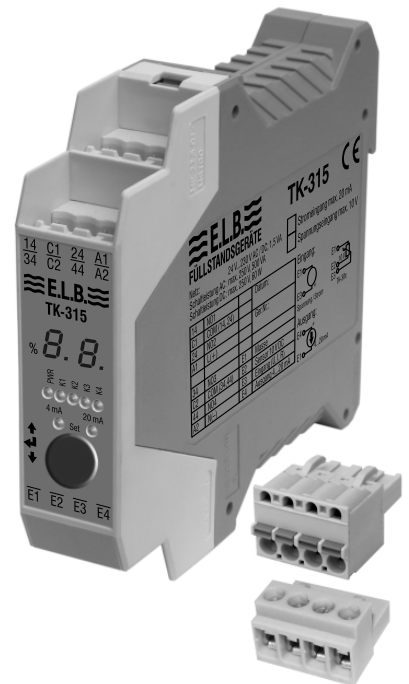
The output relays of the TK-315 limit comparator operate on an open-circuit current principle.

The measuring signal is indicated digitally in %.

The TK-315 possesses a wide range power pack and can be operated by 24 V DC to 230 V AC.

## System Details

Liquid level measuring instruments TK-30... please see section 11. For the pressure sensor HD-100 please see section 12 and for the compact ultrasonic level sensor US-100 please see section 13.

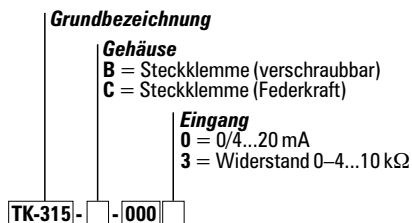


TK-315

## Technische Daten

<b>Schutzart</b> DIN 40050	Klemmen: IP 40
<b>Betriebstemperatur</b>	-20...+60 °C
<b>Nennspannung</b>	24 V DC...230 V AC
<b>Leistungsaufnahme</b>	2 VA
<b>Gehäuse</b>	BxTxH (mm) 22,5 x 114,5 x 99
<b>Eingangssignal:</b>	
<b>Strom</b>	0/4...20 mA
<b>Spannung</b>	0...10 V
<b>Widerstand in Dreileiter- schaltung R<sub>G</sub></b>	0-4...10 kΩ
<b>Ausgang:</b>	
<b>Ausgangskontakte</b>	4 Schließerkontakte
<b>Schaltspannung</b>	max. 250 V AC
<b>Schaltstrom</b>	max. 3 A
<b>Schaltleistung</b>	max. 500 VA
<b>Toleranzen, Temperatureinfluss</b>	max. ± 0,6 % der Signal- spanne
<b>Befestigung</b>	Tragschiene nach EN 50022
<b>Stromausgang</b>	4...20 mA bezogen auf die Masse des Eingangs
<b>Anzeige (%)</b>	2-stellig, 7-Segment
<b>Gewicht</b>	175 g

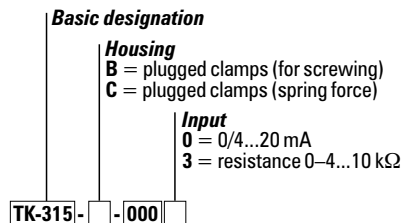
## Typenschlüssel



## Technical Data

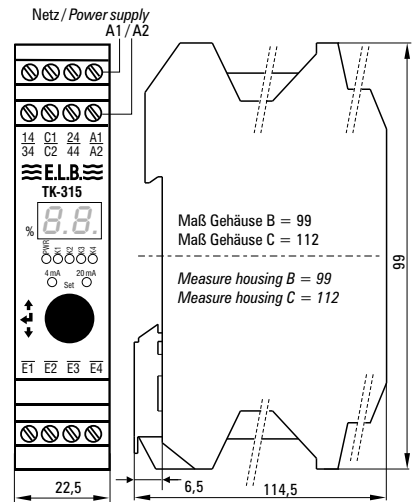
<b>System of protec- tion DIN 40050</b>	Terminals: IP 40
<b>Operating temperature</b>	-20...+60 °C
<b>Rated voltage</b>	24 V DC...230 V AC
<b>Power consumption</b>	2 VA
<b>Housing</b>	WxDxH (mm) 22,5 x 114,5 x 99
<b>Input signal:</b>	
<b>Current</b>	0/4...20 mA
<b>Voltage</b>	0...10 V
<b>Resistance in three- wire circuit R<sub>G</sub></b>	0-4...10 kΩ
<b>Output:</b>	
<b>Output contacts</b>	4 NO contacts
<b>Switching voltage</b>	max. 250 V AC
<b>Switching current</b>	max. 3 A
<b>Switching capacity</b>	max. 500 VA
<b>Tolerances</b>	max. ± 0,6 % of signal range
<b>Attachment</b>	Mounting rail according to EN 50022
<b>Exit current</b>	4...20 mA related to the mass of the input
<b>Display (%)</b>	2 digits, 7 segments
<b>Weight</b>	175 g

## Type Key



## Maßbild Dimensional Drawing

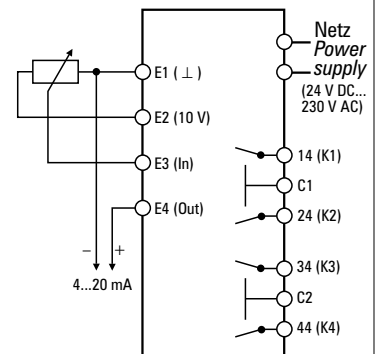
### TK-315



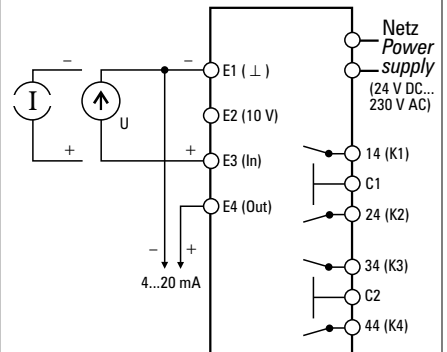
Bemaßung in mm / Dimensioning in mm

## Anschluss Connection

### Widerstandsferngeber (TK-315)



### Strom- oder Spannungseingang Current or tension entrance



**Irrtümer und Änderungen vorbehalten.**  
**Subject to change without prior notice,**  
**errors excepted.**

BUNDSCHUH GMBH + CO  
An der Hartbrücke 6  
D-64625 Bensheim

Telefon: +49 (0)6251 8462-0  
Fax: +49 (0)6251 8462-72  
E-Mail: info@elb-bensheim.de  
Info: www.elb-bensheim.de

