

Technische Beschreibung

Standaufnehmer Typ EE-2...; EF2...; EFV2...
Meßumformer Typ ER-107...; ER-145...; ER-117...; ER-217...; XR-...;
ET- 440; ET- 45...; ET-46...; ET-47...; ET-48... und OAA-300...

1. Aufbau der Überfüllsicherung

Die Überfüllsicherung besteht aus dem Standaufnehmer (1) und separatem Meßumformer (2) (ER-107...; ER-145...; ER-117...; ER-217...; XR-...) oder einem Standaufnehmer (1) mit integriertem Meßumformer (2) (ET- 440; ET- 45...; ET-46...; ET-47...; ET-48..) die am Ausgang ein binäres Schaltsignal liefern.

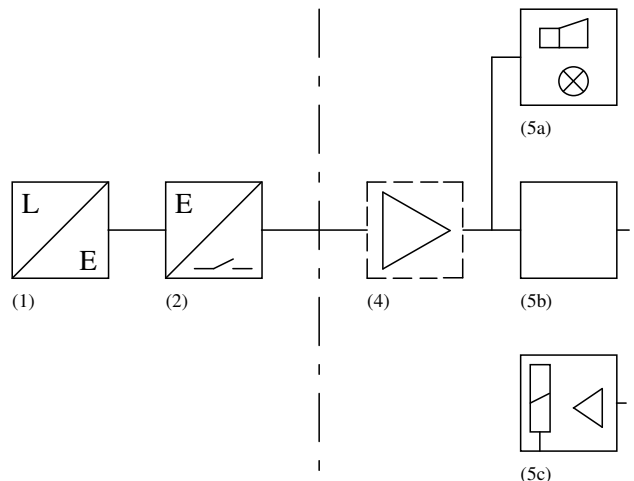
Dieses binäre Signal kann direkt oder über einen Signalverstärker (4), der Meldeeinrichtung (5a) oder der Steuerungseinrichtung (5b) mit ihrem Stellglied (5c) zugeführt werden.

Bei Überfüllsicherungen bestehend aus dem Standaufnehmer (1) mit nachgeschaltetem Alarmmelder (OAA-300...) ist neben dem Messumformer (2) auch die Meldeeinrichtung (5a) integriert.

Die nichtgeprüften Anlageteile der Überfüllsicherung, wie Signalverstärker (4), die Meldeeinrichtung (5a) oder die Steuerungseinrichtung (5b) mit dem Stellglied (5c) müssen den Anforderungen der Abschnitte 3 und 4 der Zulassungsgrundsätze (ZG-ÜS) für Überfüllsicherungen entsprechen.

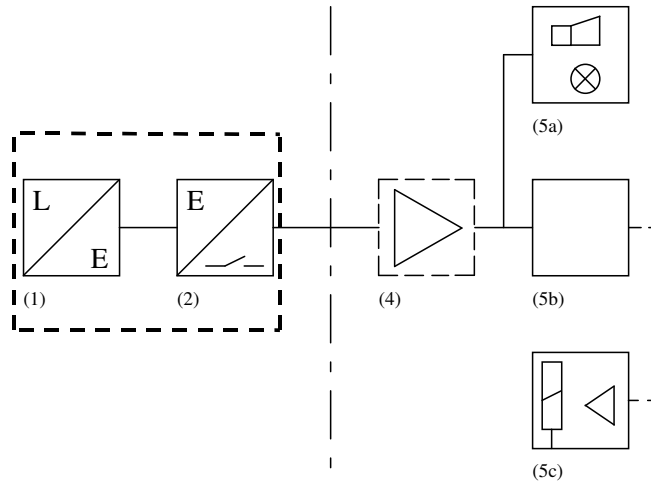
1.1 Schematischer Aufbau der Überfüllsicherung

1.1.1 Standaufnehmer (1) , separater Meßumformer (2)



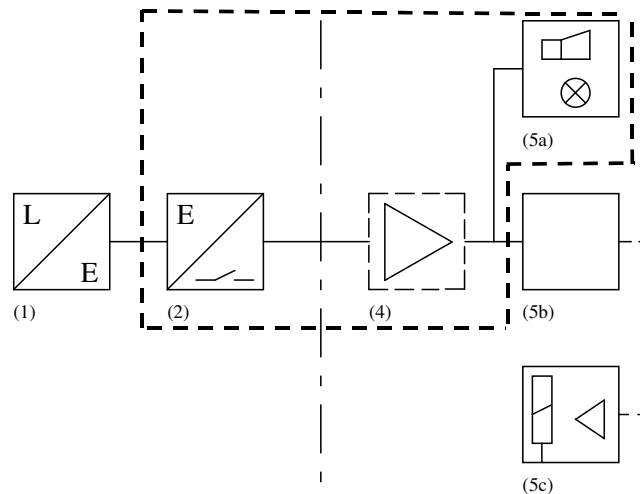
- | | | |
|------|-----------------------|----------------------------|
| (1) | Standaufnehmer | (Kond. Elektrode) |
| (2) | Meßumformer | (Elektrodenrelais) |
| (4) | Signalverstärker | |
| (5a) | Meldeeinrichtung | (mit Hupe u. Leuchtmelder) |
| (5b) | Steuerungseinrichtung | |
| (5c) | Stellglied | |

1.1.2 Standaufnehmer (1) mit integriertem Meßumformer (2)



- | | | |
|------|------------------------|----------------------------|
| (1) | Standaufnehmer | (Kond. Elektrode) |
| (2) | Meßumformer integriert | |
| (4) | Signalverstärker | |
| (5a) | Meldeeinrichtung | (mit Hupe u. Leuchtmelder) |
| (5b) | Steuerungseinrichtung | |
| (5c) | Stellglied | |

1.1.3 Standaufnehmer (1) , separater Meßumformer (2) mit integrierter Meldeeinrichtung (5a)



- | | | |
|------|-----------------------------|----------------------------|
| (1) | Standaufnehmer | (Kond. Elektrode) |
| (2) | Meßumformer integriert | |
| (4) | Signalverstärker integriert | |
| (5a) | Meldeeinrichtung integriert | (mit Hupe u. Leuchtmelder) |
| (5b) | Steuerungseinrichtung | |
| (5c) | Stellglied | |

1.2 Funktionsbeschreibung

Die Meßumformer liefern eine Meßspannung, die im Meßkreis einen Betriebsstrom fließen läßt. Der Betriebsstrom wird durch einen Widerstand im angeschlossenen Standaufnehmer begrenzt.

Wird dieser Betriebsstrom durch eine Leitungsunterbrechung signifikant verringert, wird dies vom Meßumformer erkannt, an den LED`s angezeigt und das Ausgangsrelais in die Alarmstellung geschaltet.

Werden durch den steigenden Füllstand die Elektroden benetzt, fließt im Meßkreis ein größerer Strom. Dieser wird vom Meßumformer erkannt, an den LED`s angezeigt und das Ausgangsrelais in die Alarmstellung geschaltet.

Sind die Elektroden durch fallenden Füllstand nicht mehr benetzt, werden bei Meßumformern ohne Taste die LED`s und das Ausgangsrelais sofort in die Grundstellung zurückgesetzt. Bei Meßumformer mit Taste – Alarm Speicherung – muß zum Löschen des Alarms die Taste betätigt werden.

Die Meßumformer müssen auf die Leitfähigkeit der zu überwachenden Flüssigkeit eingestellt werden. Die Einstellung erfolgt am Potentiometer auf der Frontseite der Meßumformer.

Die Meßumformer arbeiten im Ruhestrombetrieb, die Alarmstellung der Ausgangskontakte entspricht der des stromlosen Gerätes. So führt neben einer Leitungsunterbrechung oder eines Füllalarms auch der Ausfall der Betriebsspannung am Meßumformer zu einer Alarmmeldung.

Für Anwendungen in explosionsgefährdeten Bereichen dürfen nur die hierfür zugelassenen Geräte verwendet werden. Außerdem sind die einschlägigen Vorschriften zur Errichtung und zum Betrieb elektrischer Anlagen zu beachten.

Überfüllsicherungen mit dem Zusatzbauteil für Fernprüfung können über ein elektrisches Signal in den Alarmzustand versetzt werden. Das elektrische Signal aktiviert Halbleiterschalter, die je nach Polarität des elektrischen Signals Füllalarm oder Leitungsfehler simulieren.

Achtung, dieser Funktionstest ersetzt nicht die jährlich wiederkehrende Funktionskontrolle nach WHG § 19.

Signalisierungstabelle							
LED	ER-107 / ET-48x		ER-117/217/XR-..			ER-145	
	grün	rot	grün	gelb	rot	grün	rot
Netz AUS	●	●	●	●	●	●	●
Betrieb	☀	●	☀	●	●	☀	●
Leitungsfehler	●	☀	☀	☀	☀	●	☀
Füllalarm	☀	☀	☀	☀	●	☀	☀

LED	ET- 440		ET- 45x / ET- 46x / ET- 472		ET- 470	
	grün	gelb E1	grün		grün	rot
Netz AUS	●	●	●		●	●
Betrieb	☀ ●	☀	☀		☀	●
Leitungsfehler	☀	●	●		●	☀
Füllalarm	☀ ●	●	●		☀	☀

LED aus: ●, LED ein: ☀, blinken ca. 1 = Hz ☀ ●

E.L.B. Füllstandsgeräte

Überfüllsicherung mit Standgrenzschalter für ortsfeste Behälter zur Lagerung
wassergefährdender Flüssigkeiten

TechBesch_Z-65.13-405_Aug2010.doc

Stand: 16.08.10

Seite: 4/27

Signalisierungstabelle OAA-300 ...

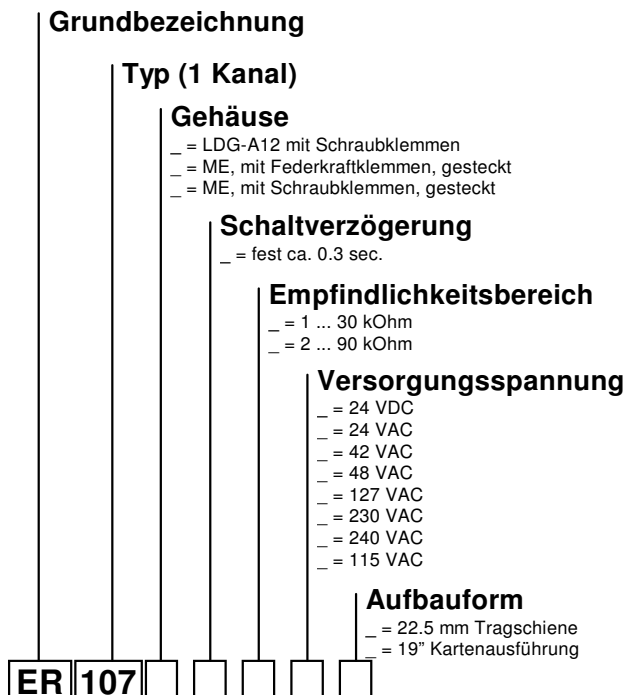
LED	Kanal LED, 3 farbig	Sammel- Alarm	Hupe
Netz AUS, bzw. kein Sensor angeschlossen	●	●	Aus
Betrieb, Sensor angeschlossen	grün ☀	●	Aus
Leitungsfehler	rot ☀	☀●	Ein
Leitungsfehler quittiert	rot ☀●	☀●	Aus
Fehler behoben	grün ☀●	☀●	Aus
Behobenen Fehler quittiert	grün ☀	●	Aus
Füllalarm, Leckagealarm	gelb ☀	☀●	Ein
Füllalarm, Leckagealarm quittiert	gelb ☀●	☀●	Aus
Fehler behoben	grün ☀●	☀●	Aus
Behobenen Fehler quittiert	grün ☀	●	Aus

LED aus: ●, LED ein: ☀, LED blinkt: ●☀,

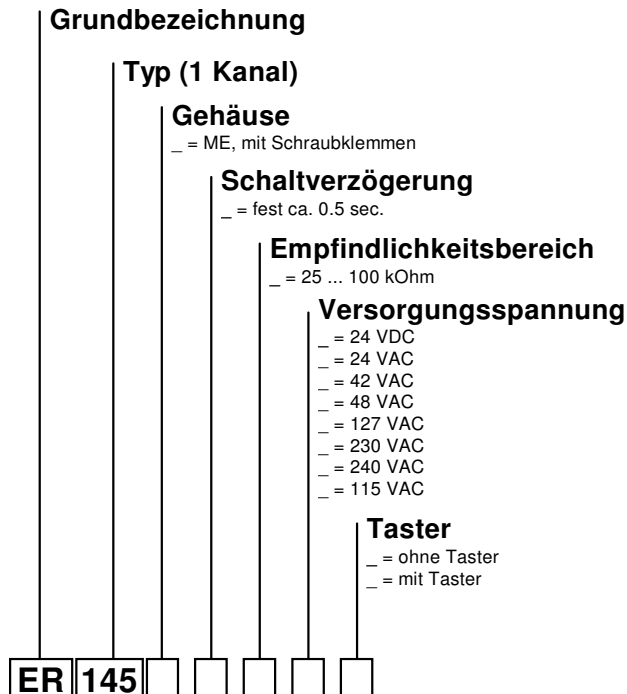
1.3 Typenschlüssel

1.3.1 Meßumformer

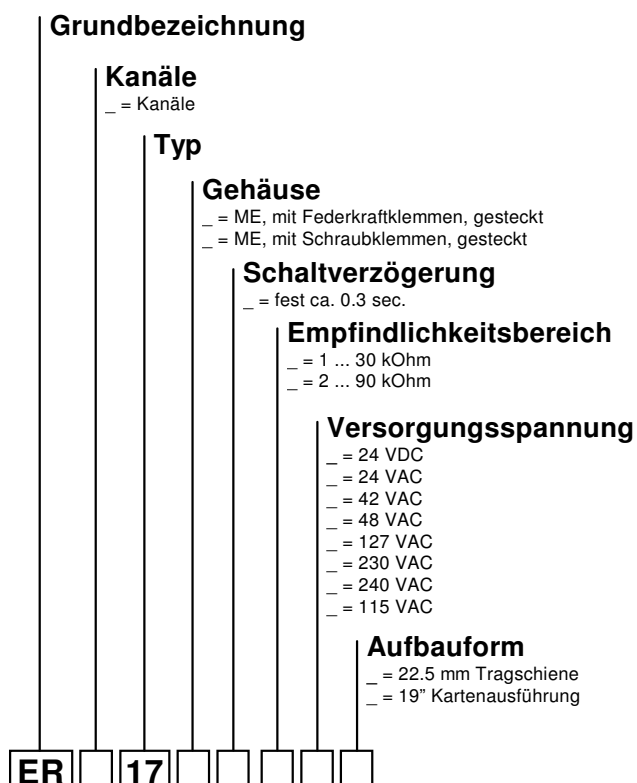
1.3.1.1 Meßumformer (2) ER-107...



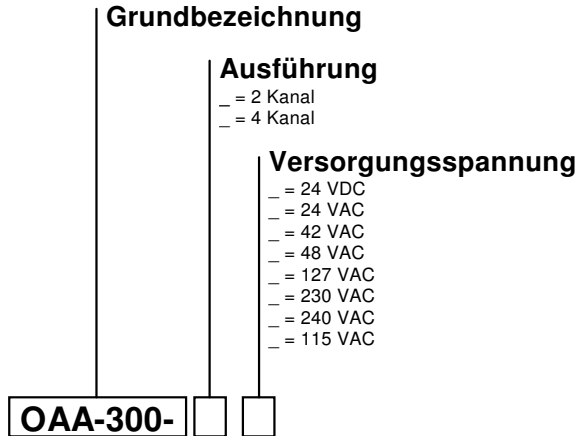
1.3.1.2 Meßumformer (2) ER-145...



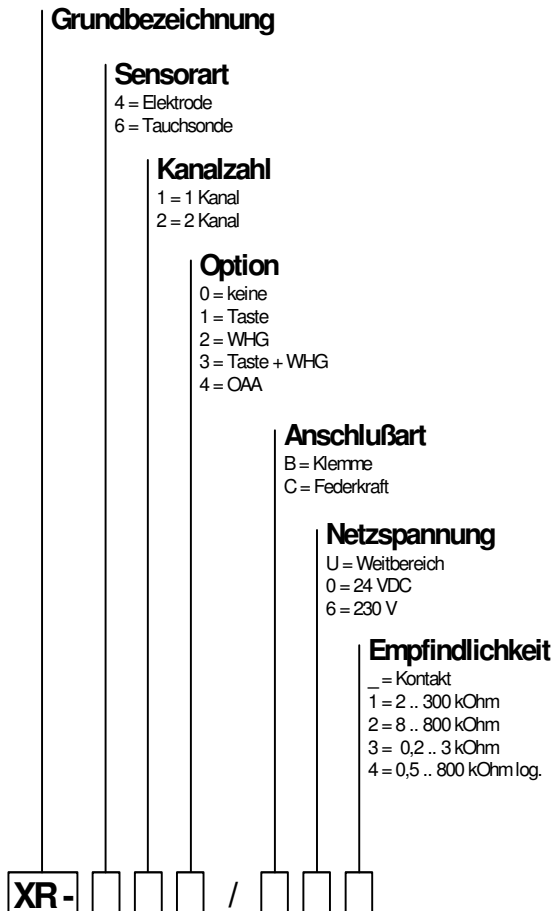
1.3.1.3 Meßumformer (2) ER-117... bzw. ER-217...



1.3.1.4 Meßumformer OAA-300-...



1.3.1.5 Meßumformer XR-...

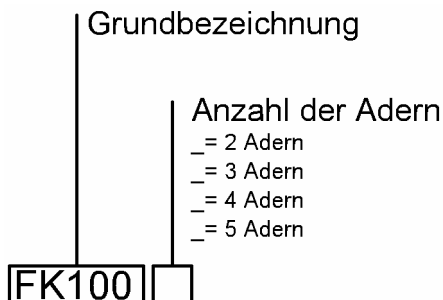


1.3.2 Standaufnehmer

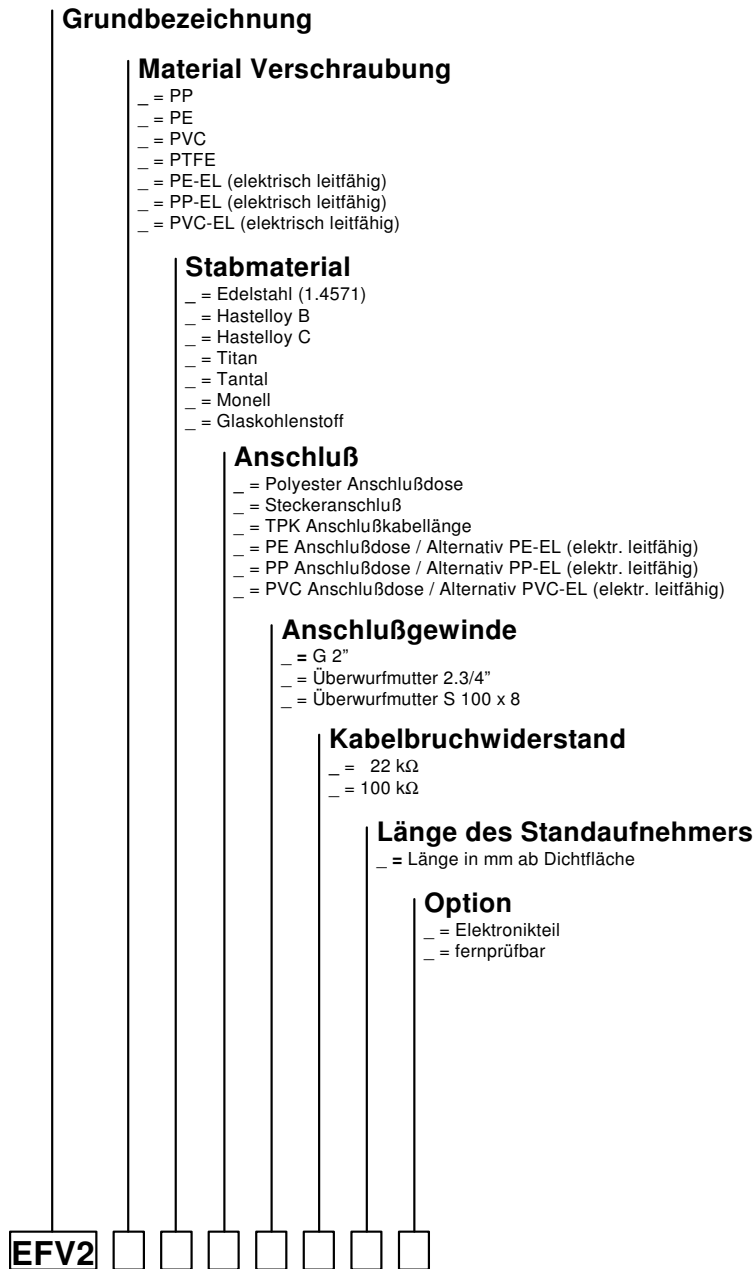
1.3.2.1 EE-20 / EE-21 / EE-22:



1.3.2.2 FK-100:

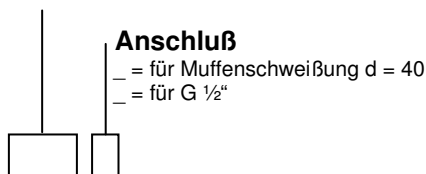


1.3.2.4 EFV2: "verstellbare"-Ausführung



1.3.2.5 Rohrleitungsüberwachung

Grundversion PE mit Rohr- \varnothing 25

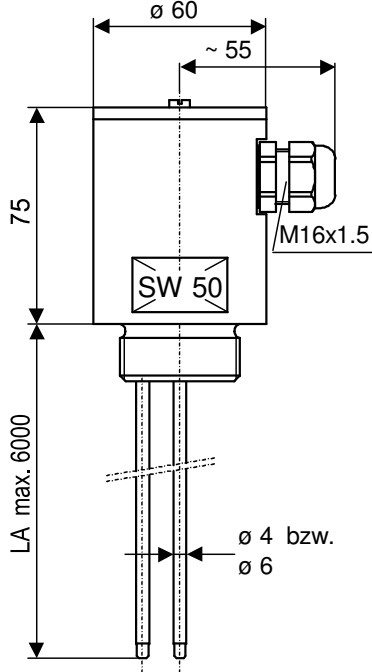


1.4 Maßblätter, Technische Daten

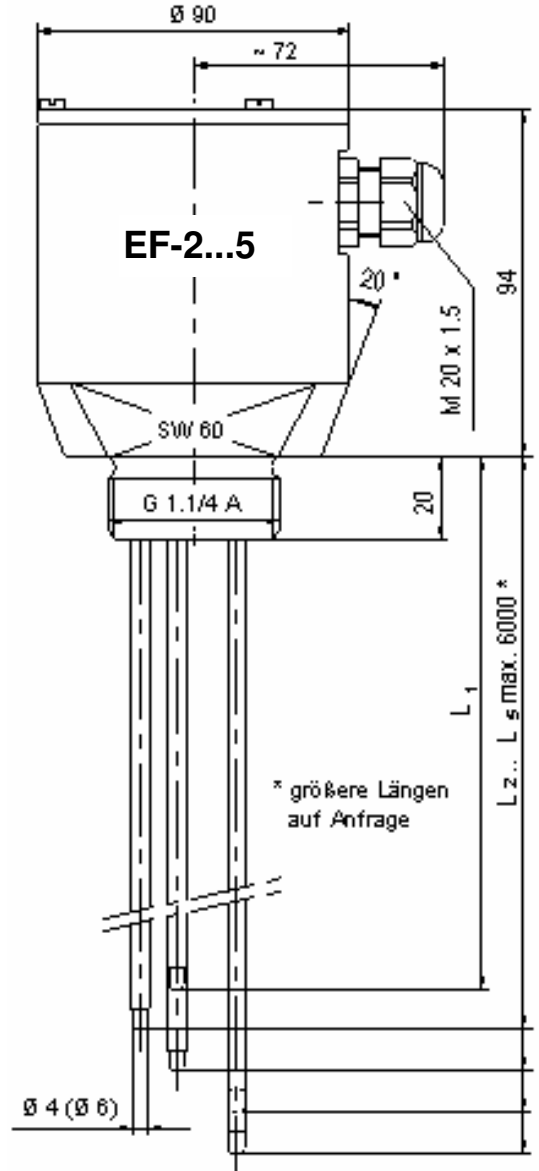
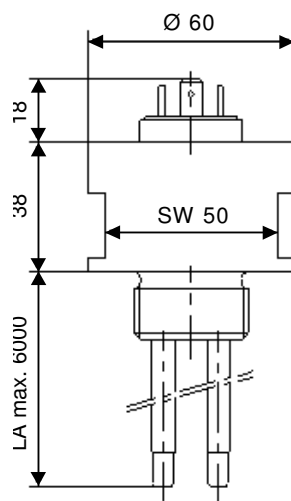
1.4.1 Maßblätter Standaufnehmer

1.4.1.1 Maßblätter für Standaufnehmer Typ EF2/EFV2

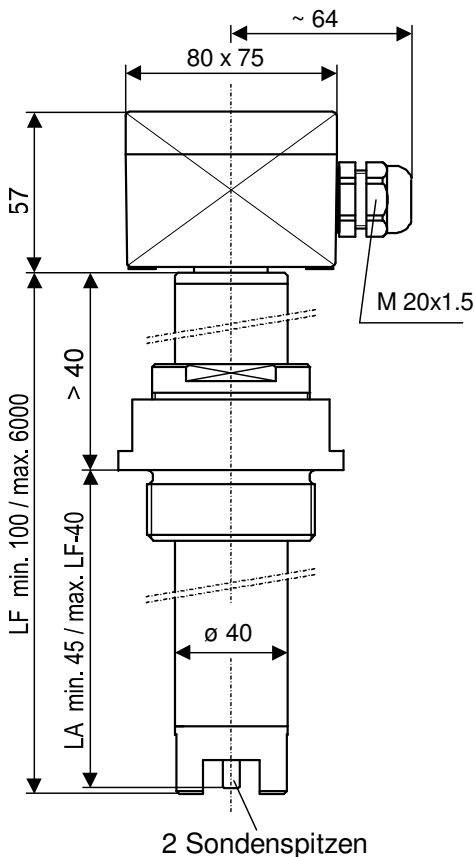
feste Ausführung



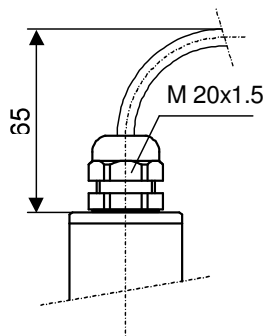
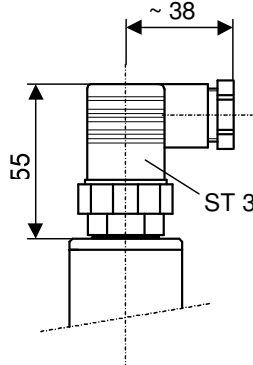
- mit Steckeranschluß
Typ GSAZ 300



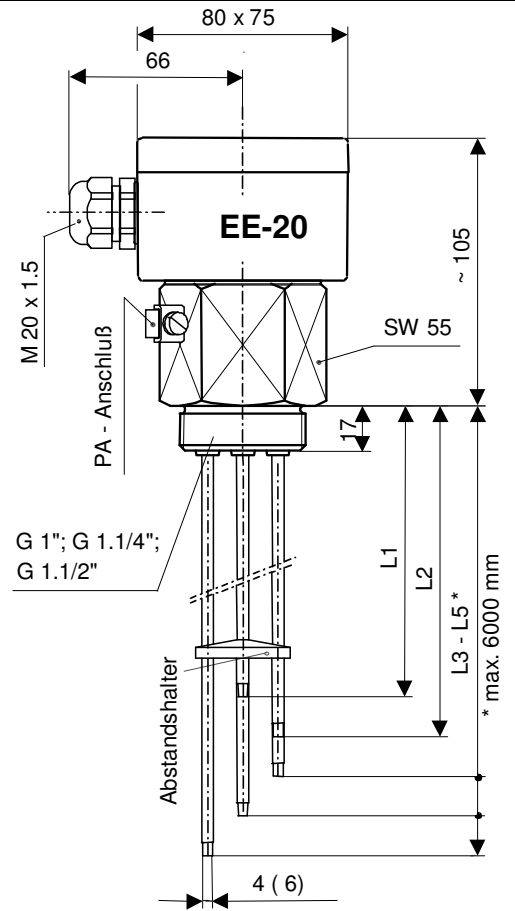
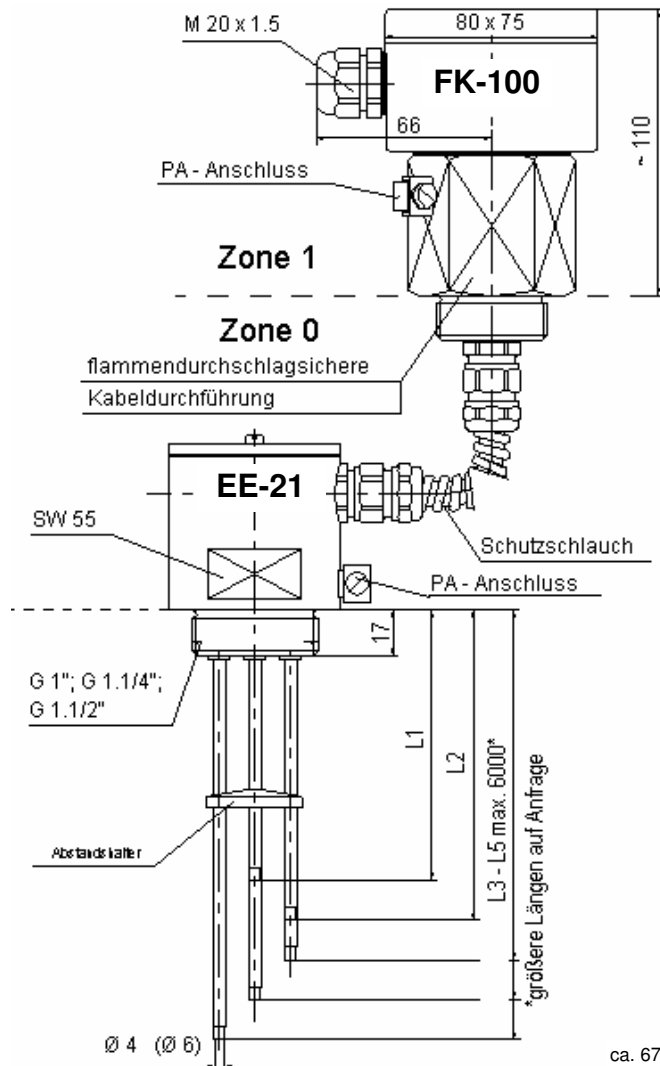
verstellbare Ausführung - mit Anschlußdose



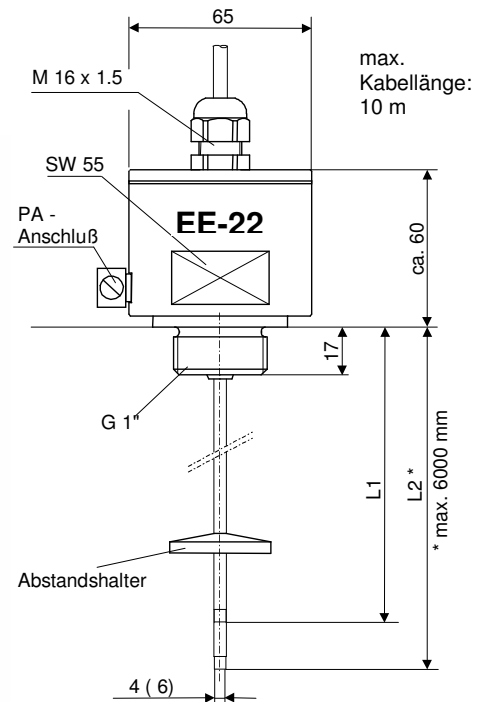
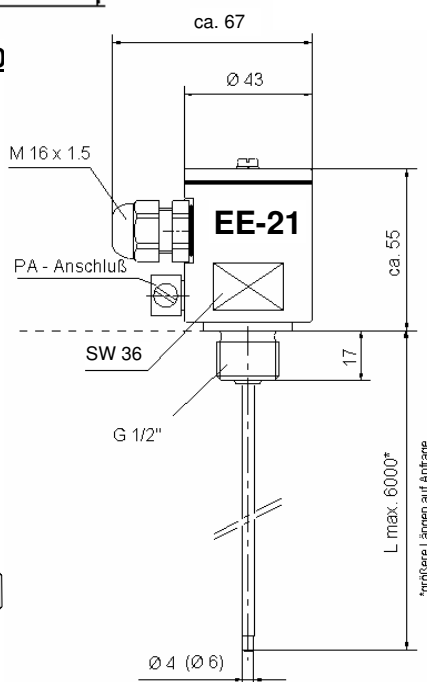
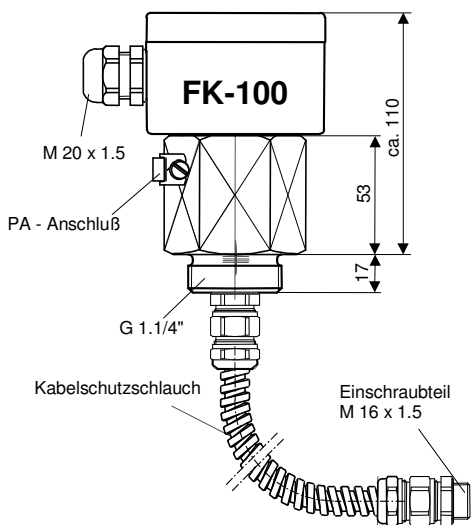
- mit Steckeranschluß
- mit Kabelanschluß



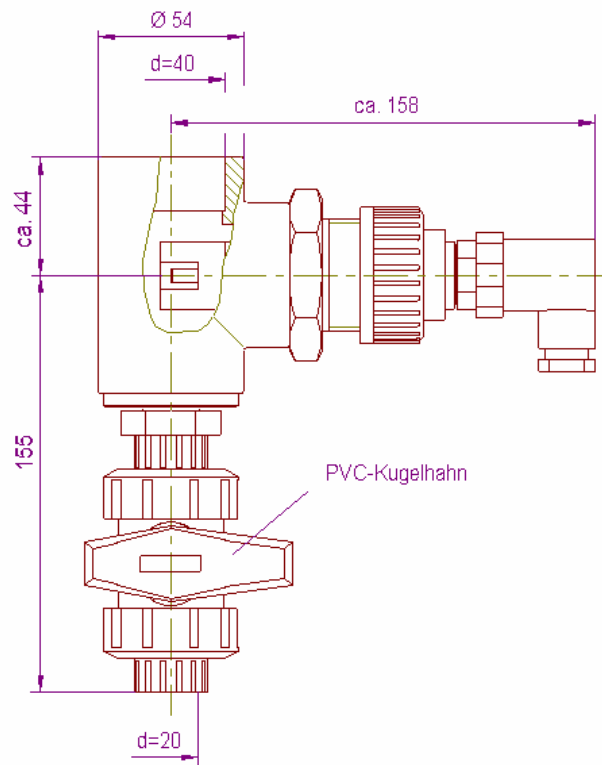
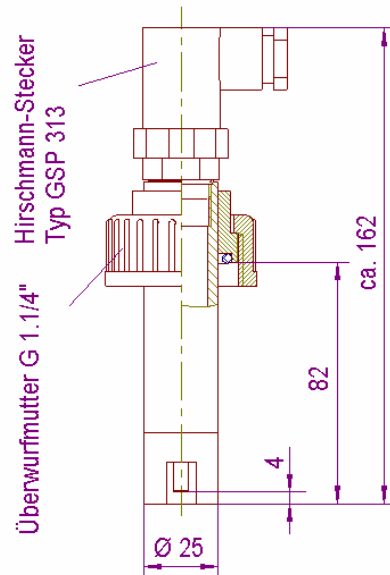
1.4.1.2 Maßblätter für Standaufnehmer Typ EE-



1.4.1.3 Maßblatt für FK-100



1.4.1.4 Maßblatt für Rohrleitungsüberwachung

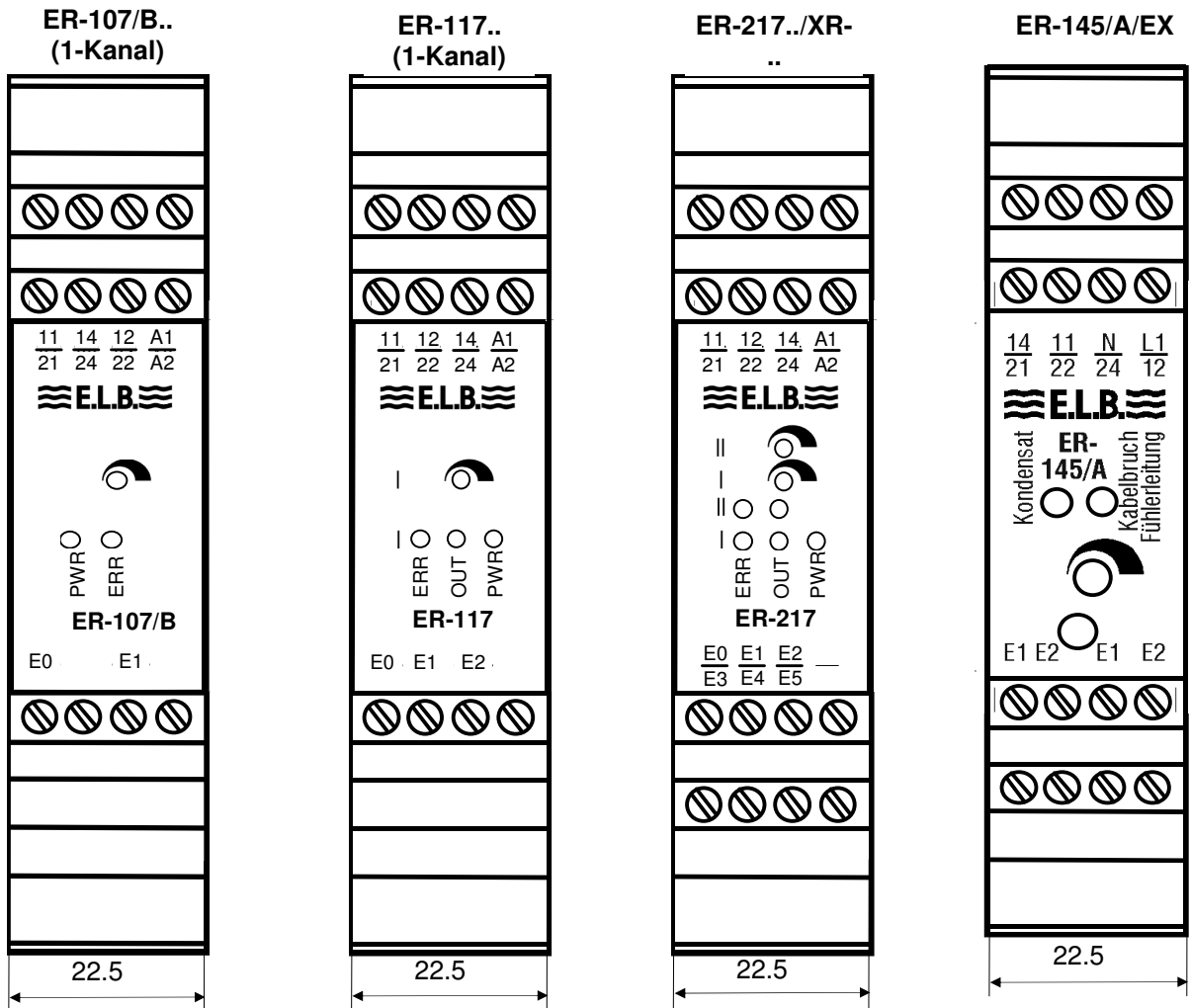


ELB Füllstandsgeräte

Überfüllsicherung mit Standgrenzschalter für ortsfeste Behälter zur Lagerung wassergefährdender Flüssigkeiten

1.4.2 Maßblätter des Meßumformers (2)

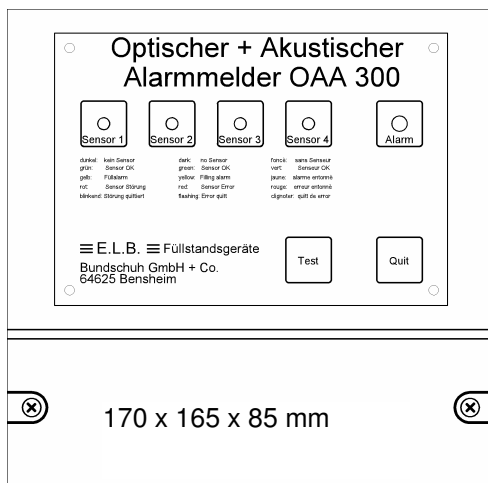
1.4.2.1 Elektrodenrelais ER-145/A/EX.. bzw. Elektrodenrelais ER-117.. bzw. ER-217.. bzw. XR-..



* ERR = Leitungsfehler, OUT = Elektrode benetzt, PWR = Netz

Gehäuseabmessung: Höhe 120 mm x Breite 22.5 mm x Tiefe 100 mm

1.4.2.2 Alarmmelder OAA-300-...



ELB Füllstandsgeräte

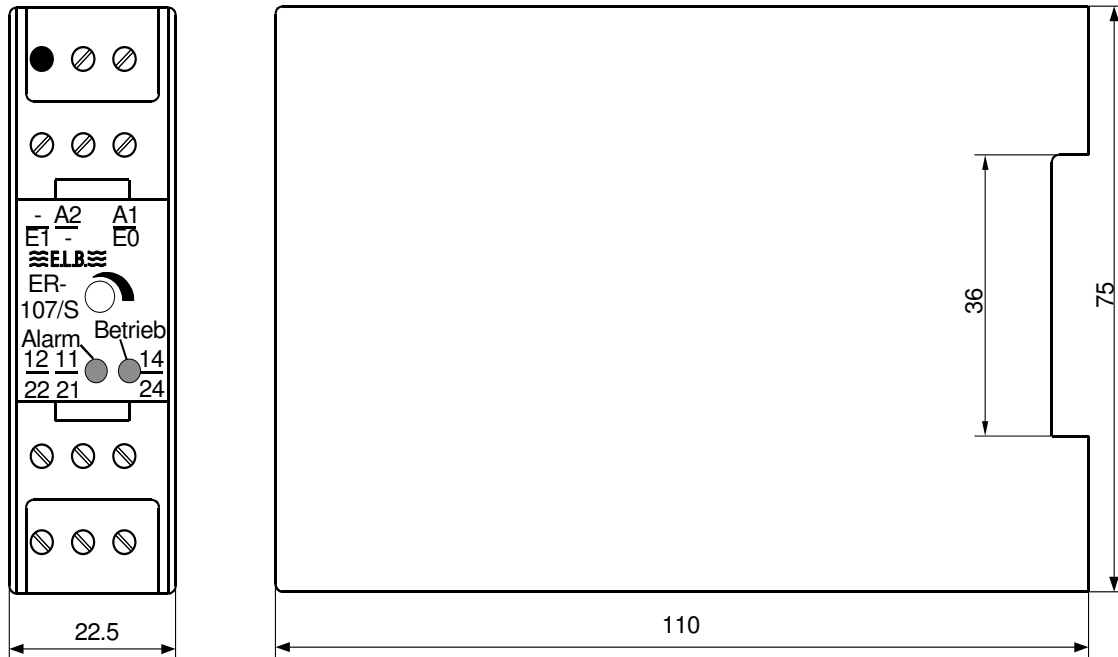
Überfüllsicherung mit Standgrenzschalter für ortsfeste Behälter zur Lagerung
wassergefährdender Flüssigkeiten

TechBesch_Z-65.13-405_Aug2010.doc

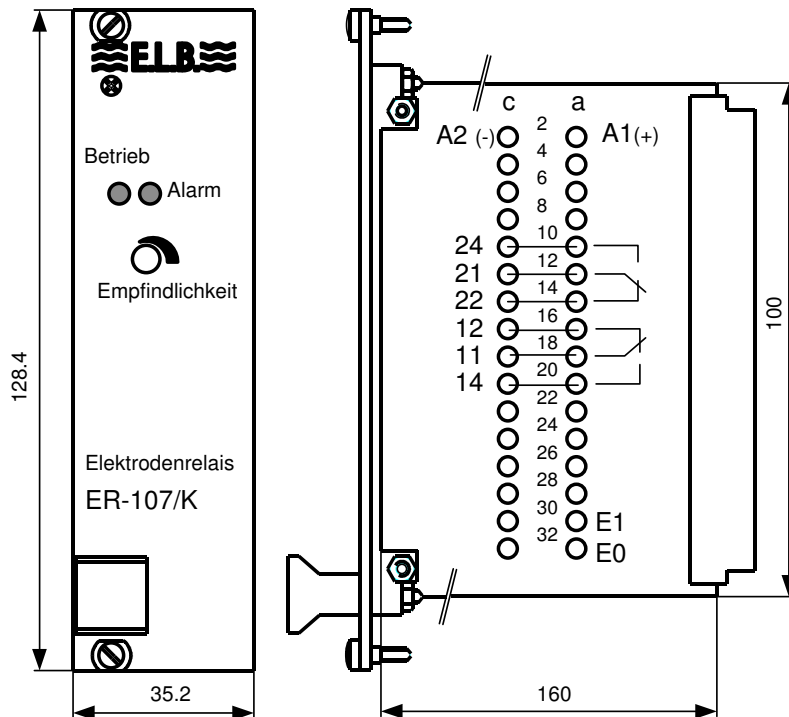
Stand: 16.08.10

Seite: 14/27

1.4.2.3 Elektrodenrelais ER-107..S



1.4.2.4 Elektrodenrelais ER-107..K



ELB Füllstandsgeräte

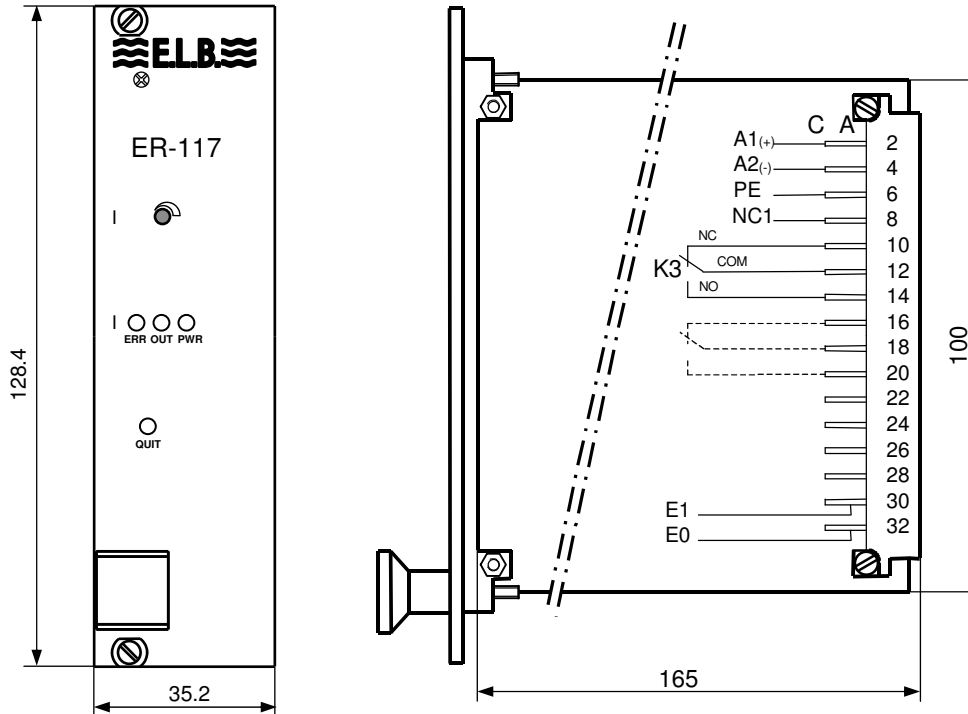
Überfüllsicherung mit Standgrenzschalter für ortsfeste Behälter zur Lagerung wassergefährdender Flüssigkeiten

TechBesch_Z-65.13-405_Aug2010.doc

Stand: 16.08.10

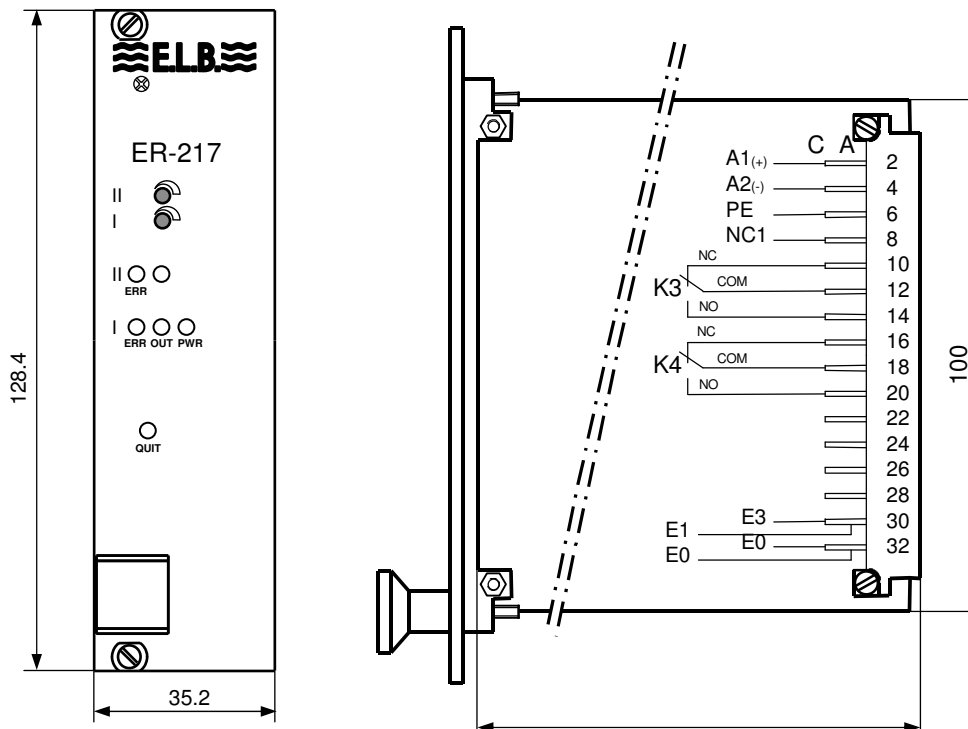
Seite: 15/27

1.4.2.5 Elektrodenrelais ER-117..



* ERR = Leitungsfehler, OUT = Elektrode benetzt, PWR = Netz

1.4.2.6 Elektrodenrelais ER-217...

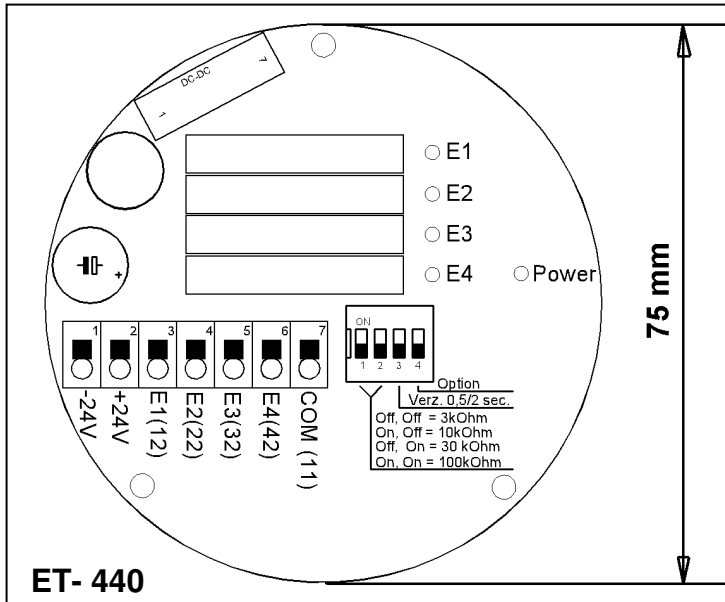


* ERR = Leitungsfehler, OUT = Elektrode benetzt, PWR = Netz

E.L.B. Füllstandsgeräte

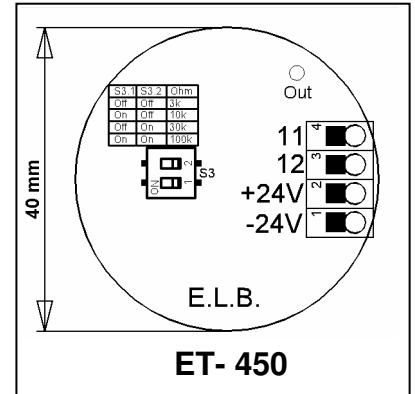
Überfüllsicherung mit Standgrenzschalter für ortsfeste Behälter zur Lagerung
wassergefährdender Flüssigkeiten

1.4.2.7 Elektronikteile ET- 4..

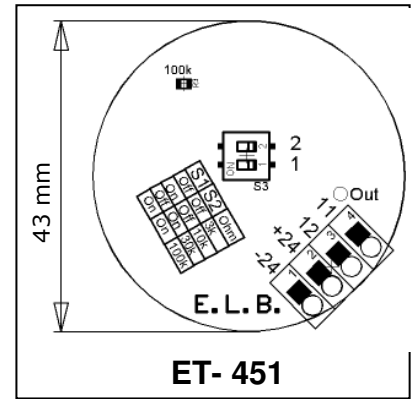


ET- 440

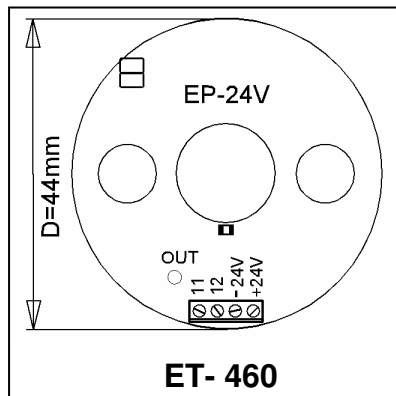
(ET- 410 / -420 / -430)



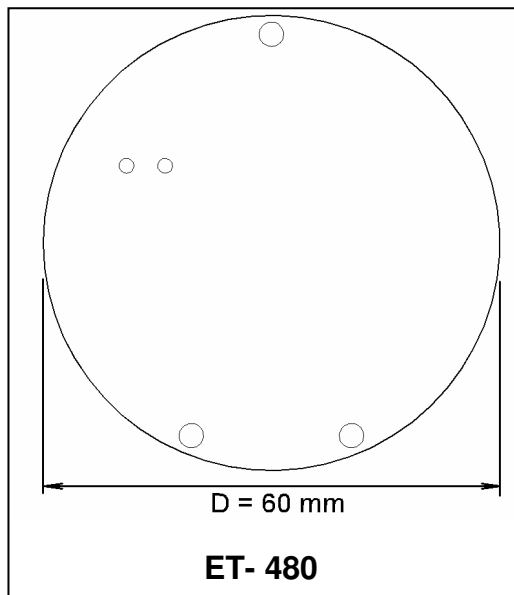
ET- 450



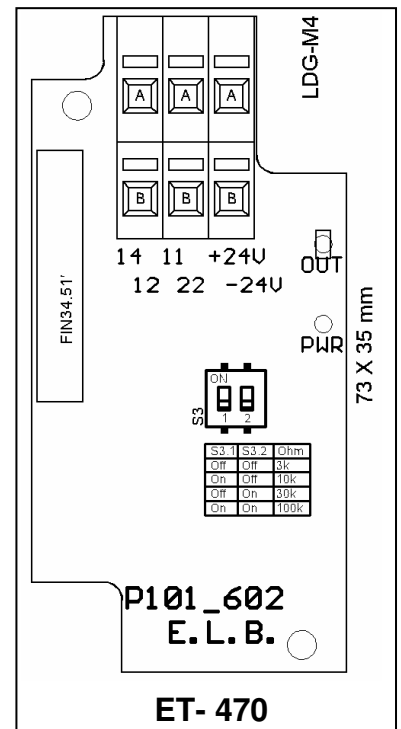
ET- 451



ET- 460

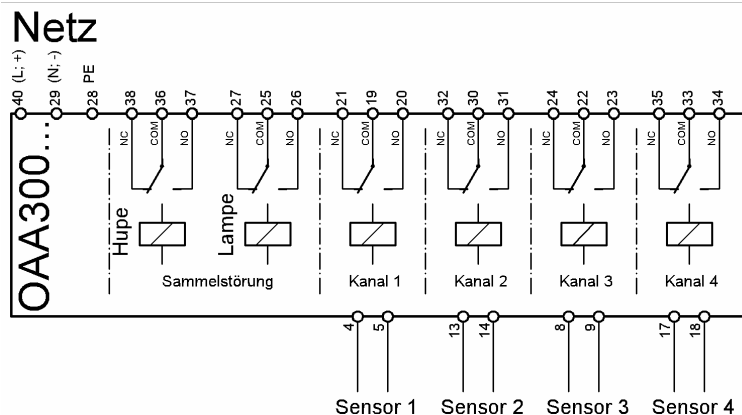
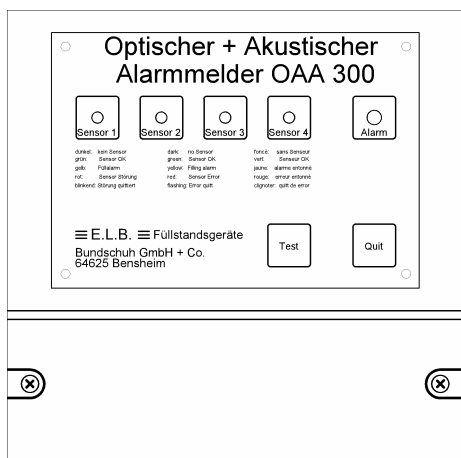


ET- 480



ET- 470

1.4.2.8 OAA-300-...



1.4.3 Technische Daten der Standaufnehmer (1)

Anschluß ^(a)	integrierter Anschlußkopf; Kabelanschluß oder Stecker
Schutzart nach EN 60529	IP 65
Befestigungsart (je nach Ausführung)	Einschraubgewinde: G 1/2" bzw. G 1" ... G 3", Anschlußkopf mit Überwurfmutter G 2.3/4", S 100x8
Elektrodenstablänge/Gesamtlänge	max. 6 m ab Länge > 1.000mm, je 1.000mm 1 Abstandshalter
Betriebsdruck (medienseitig)	max. 40 bar (je nach Ausführung)
Schutzschlauch FK-100	1.4301
Widerstandswert der Leitungsüberwachung:	siehe Meßumformer
Zulässige Medien- und Umgebungstemperatur ^(b) :	max. 150 °C (je nach Ausführung)

^(a) Bei Ex-Anwendungen: zulässige Ex-Daten gemäß Ex-Bescheinigung beachten

^(b) Bei Ex-Anwendungen: zulässiger Temperaturbereich gemäß Ex-Bescheinigung beachten

ELB Füllstandsgeräte

**Überfüllsicherung mit Standgrenzschalter für ortsfeste Behälter zur Lagerung
wassergefährdender Flüssigkeiten**

TechBesch_Z-65.13-405_Aug2010.doc

Stand: 16.08.10

Seite: 18/27

Zusatz Blitzschutzgerät BL-100

Gehäuse	Aluminium
Schutzart nach EN 60529	IP 65
Umgebungstemperatur	-20 ... 70°C
Signalleitungen	max. 4 mm ² eindrätig max. 2.5 mm ² feindrätig
Potentialausgleich	außen: max. 2 x 4 mm ² ; min. 4 mm ² innen: 2 x 4 mm ²
Kabeleinführung	M 20 x 1.5
Anzahl der zu schützenden Adern	1, 2 oder 3
Nennansprechspannung	600 V ± 15 %
Grenzansprechspannung	≤ 1200 V bei 1 kV/μs

Rohrleitungsüberwachung

Integrierte Elektronik	12 .. 230 V AC/DC
Elektr. Anschluß	Hirschmann-Stecker GSP 313
Stabmaterial	1.4571, HB, HC, TI, TA, KO
Medienberührte Teile	PE und PVC
Mech. Anschluß	a) Überwurfmutter G 1.1/4“ b) Muffenschweißen d=40 oder G 1/2“ Absperrventil (PVC) d=20
Umgebungstemperatur	-20 ... 60°C

1.4.4 Technische Daten der Meßumformer (2):

Typ	ET- 44..	ET- 45., -46., -472	ET - 470	ET - 473	ET – 48..
Netzversorgung:					
Nennspannung	24 (20...35) VDC	24 (20...35) VDC	24 (20...35) VDC	24 (20...35) VDC	24 ...230 VDC
Leistungsaufnahme	≤ 1.5 W	≤ 1 W	≤ 1 W	≤ 1 W	≤ 1 W
Ausgang:					
Ausgangskontakte	max. 4 Öffner, gem. Wurzel	1 Öffner,		Öffner oder Schließer	2 potentialfreie Wechselkontakte
Schaltspannung (Klemme 11, 22)	max. 250 VAC max. 150 VDC	max. 35 VAC / VDC	max. 250 VAC / VDC	max. 24 VDC	max. 250 VAC / VDC
Schaltstrom (Klemme 11, 22)	max. cosφ=1 5 A max. cosφ=0.7 3 A	max. 0,12 AAC / ADC	max. 0,12 AAC / ADC	200mA DC	max. 6 A
Schaltspannung (Klemme 11, 12, 14)	—	—	max. 250 VAC max. 150 VDC		
Schaltstrom (Klemme 11, 12, 14)	—	—	max. 5 A		
Schaltleistung	max. 500 VA / W (30VDC) 10	—	max. 500 VA / W (30VDC) 10	max. 5 W	max. 500 VA / W (30VDC) 10 W
Eingang:					
Leerlaufspannung	< 10 VAC	< 10 V	< 10 V	< 10 V	< 10 V
Kurzschlußstrom	< 5 mA	< 5 mA	< 5 mA	< 5 mA	< 5 mA
Betriebstemperatur	-20 ... + 60°C	- 20 +60 °C	- 20 +60 °C	- 20 +60 °C	- 20 +60 °C
Schutzart nach EN 60529	IP 00	IP 00	IP 00	IP 00	IP 00

E.L.B. Füllstandsgeräte

Überfüllsicherung mit Standgrenzschalter für ortsfeste Behälter zur Lagerung wassergefährdender Flüssigkeiten

TechBesch_Z-65.13-405_Aug2010.doc

Stand: 16.08.10

Seite: 19/27

Typ	ER-107..	ER-145/A/Ex..	ER-117... bzw. ER-217...	XR-...	OAA-300-...
Netzversorgung:					
Nennbetriebsspannung	230 VAC (+10% / -15%)	230 VAC (+10% / -15%)	230 VAC (+10% / -15%)	20 .. 230 VAC/DC (Univ.-Eingang)	230 VAC (+10% / -15%)
auf Wunsch:	24; 42; 48; 110; 115; 127; 240 V AC(± 10%)	24; 42; 48; 110; 115; 127; 240 V AC(± 10%)	24; 42; 48; 110; 115; 127; 240 V AC(± 10%)	24 V DC 230 V AC	24; 42; 48; 110; 115; 127; 240 V AC(± 10%)
Nennfrequenz	48 ... 62 Hz	48 ... 62 Hz	48 ... 62 Hz	max. 62 Hz	48 ... 62 Hz
Leistungsaufnahme	≤ 1 VA	≤ 1 VA	≤ 1 VA	≤ 2 VA / W	≤ 5 VA
auf Wunsch	24 (20...35) VDC		24 (20...35) VDC		24 (20...35) VDC
Leistungsaufnahme			≤ 1 W		≤ 5 W
Ausgang:					
Ausgangskontakte	2 potentialfreie Wechselkontakte	2 potentialfreie Wechselkontakte	potentialfreier Wechselkontakt	1 oder 2 Kanal	6 potentialfreie Wechselkontakte
Schaltspannung	max. 250 VAC max. 250 VDC	max. 250 VAC max. 150 VDC	max. 250 VAC max. 150 VDC	max. 250 V	max. 250 VAC max. 150 VDC
Schaltstrom	max. 6 A	max. 5 A	max. 5 A	max. 5 A	max. 5 A
Schaltleistung	max. 500 VA / W (30VDC) 10 W	max. 100/50 VA / W (30VDC) 10 W	max. 500 VA / W (30VDC) 10 W	max. 100 VA; max. 50 W	max. 500 VA / W (30VDC) 10 W
Eingang:					
Leerlaufspannung	< 10 VAC	< 13.1 V	< 10 VAC	max. 14.8 VDC	< 10 VAC
Kurzschlußstrom	< 5 mA	< 5 mA	< 5 mA	max. 5.6 mA	< 5 mA
Schaltverzögerung	< 0.5 s	< 0.5 s	< 0.5 s	einstellbar 0.5 / 2 / 2.5 / 10 s	< 0.5 s
Betriebstemperat.	-20 ... + 60 °C	- 20 +60 °C	- 20 +60 °C	-20 ... + 60 °C	- 20 +60 °C
Schutzart nach EN 60529	Klemmen + Front- platte: IP 20 (IP40)	Klemmen: IP 20 Gehäuse: IP 40	Klemmen: IP 20 Frontplatte: IP 40	IP 20 Gehäuse: IP 40	Gehäuse IP 65

2. Werkstoffe der Standaufnehmer

Die von der Flüssigkeit, deren Dämpfen oder Kondensat berührten Teile des Standaufnehmers werden aus rostfreiem austenitischem Stahl, Titan, Hastelloy oder aus für die Anwendung geeigneter Kunststoffe hergestellt.

Als Elektrodenstäbe werden nichtrostende austenitische CrNiMo-Stäbe, Hastelloy, Titan, Tantal, Monell oder Glaskohlenstoff eingesetzt.

Die Elektrodenstäbe sind mit einem PTFE-Schrumpfschlauch isoliert.

3. Einsatzbereiche des Standaufnehmers

Die Standaufnehmer dürfen in Behälter eingebaut werden, die im Rahmen der technischen Spezifikationen des Standaufnehmers betrieben werden.

Die Standaufnehmer dürfen nur für elektrisch leitende Flüssigkeiten mit einem spezifischen Widerstand bis zu $10^6 \Omega / \text{cm}$ (Messung nach DIN 53482) verwendet werden.

In Erwartung nichtleitender Ablagerungen, müssen die Elektrodenstäbe über die jährlichen Prüfungen hinaus geprüft und gegebenenfalls gereinigt werden.

Die leitfähigen Elektroden der Typenreihe EE-2_ ermöglichen die Überwachung von leitfähigen Flüssigkeiten innerhalb explosionsgefährdeter Bereiche. Bei Anwendungen im explosionsgefährdeten Bereich sind die einschlägigen

Sicherheitsvorschriften sowie die entsprechenden Angaben laut EX-Bescheinigungen zu berücksichtigen.

Ist mit möglichen Zündgefahren - z. B. Blitzeinschlag - zu rechnen, so ist das Blitzschutzgerät BL-100 zu verwenden. Das Blitzschutzgerät stellt dabei einen Grobschutz dar, der Überspannungen auf den Signalleitungen (durch atmosphärische Einflüsse oder Einstreuungen durch elektromagnetische Felder wie z.B. Blitzeinschlag) auf einen Wert begrenzt, so daß keine Zündungen durch Funkenüberschläge innerhalb der EX-Atmosphäre auftreten können.

4. Störmeldungen, Fehlermeldungen

4.1 Störmeldungen, Fehlermeldungen

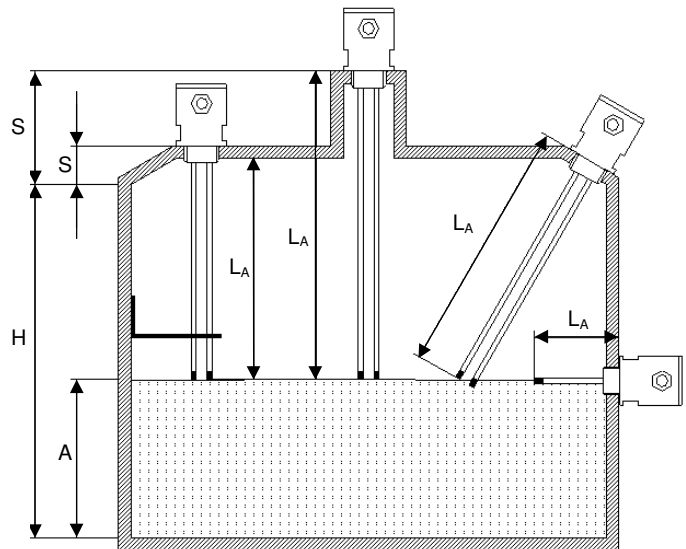
Unterbrechung oder Kurzschluß der Signalleitung zwischen dem Standaufnehmer und dem Elektrodenrelais, sowie Netzausfall bewirken auf Grund des verwendeten Ruhestromprinzips ein Abfallen des Ausgangsrelais in "Alarmstellung".

Einzelheiten siehe unter 1.2. Funktionsbeschreibung und der Signalisierungs Tabelle.

5. Einbau und Anschlußhinweise

5.1 Einbau der Standaufnehmer

Die Standaufnehmer können senkrecht, schräg oder waagrecht in den Behälter montiert werden. Senkrechte Standaufnehmer über 3 m Länge und Schräge über 2 m Länge müssen mit nichtleitenden Stützvorrichtungen gegen Verbiegen gesichert werden.



5.2 Anschluß des Standaufnehmers an das Elektrodenrelais

Montage, Anschluß und Inbetriebnahme der Elektrodenrelais ist gem. den zutreffenden VDE/EN- Normen u. Richtlinien durchzuführen. Bei der Belegung der Anschlüsse der Elektrodenrelais ist gemäß den Anschlußbildern zu verfahren. Die Meßumformer sind, unter Beachtung der max. zul. Leitungslänge zu installieren. Der mit den Relais mitgelieferte Widerstand ist parallel zu dem Flüssigkeitsfühler - möglichst im Anschlußkopf der Elektroden - zu installieren. Meldeeinrichtungen und/oder Steuerungseinrichtungen sind je nach Bedarf an den potentialfreien Ausgangskontakten anzuschließen.

ELB Füllstandsgeräte

Überfüllsicherung mit Standgrenzschalter für ortsfeste Behälter zur Lagerung wassergefährdender Flüssigkeiten

TechBesch_Z-65.13-405_Aug2010.doc

Stand: 16.08.10

Seite: 21/27

ER-107.. (Abb. 1):

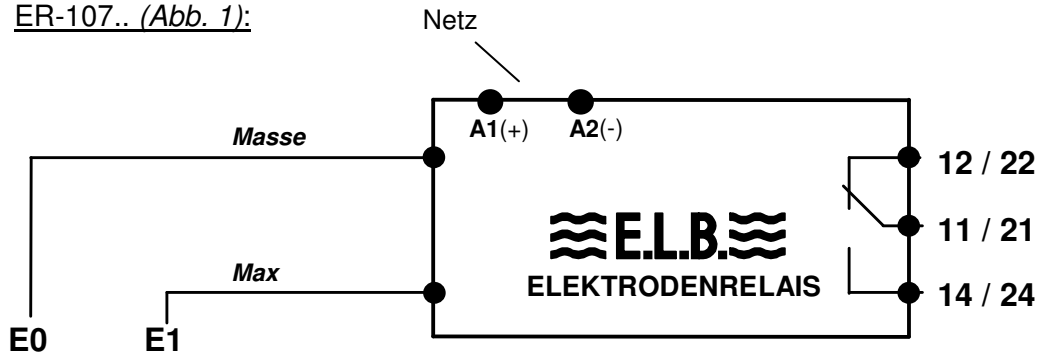


Abb.: 1

Die Signalleitung ist an den beiden Anschlüssen innerhalb des Standaufnehmers anzuschließen (bei Steckeranschluß an den Anschlüssen 1 u. 2).

Die Meßumformer sind, unter Beachtung der max. zul. Leitungslänge

(Kabelbruchwiderstand = $22k : \ell < 200m$ / Kabelbruchwiderstand = $100k : \ell < 75m$)

der Signalleitung zu installieren. Der Anschluß des Standaufnehmers (1) hat am Meßumformer (2) an den mit „E0“ und „E1“ gekennzeichneten Klemmen zu erfolgen. Der Netzanschluß des Meßumformers ER-107.. ist auf die mit „A1“ und „A2“ bezeichneten Klemmen zu legen.

ER-145.. (Abb. 2):

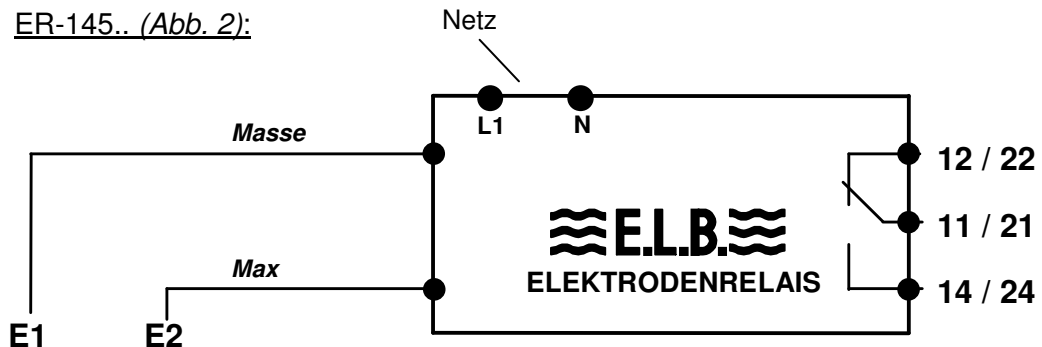


Abb.: 2

Der Meßwertaufnehmer/Standaufnehmer (1) ist an den mit „E1“ und „E2“ bezeichneten Klemmen anzuschließen. Man beachte die höchst zulässigen Werte des Leitungswiderstandes von $R = 50 \Omega$ (Hin- und Rückleitung eingeschlossen), der Kapazität C_0 und Induktivität L_0 . Die Werte sind in den technischen Daten und auf dem Typenschild an der rechten Geräteseite angegeben. Den elektrischen Anschluß gem. dem Aufdruck des Gehäusedeckels an den mit **L1** und **N** (Netz **AC**) bezeichneten Klemmen vornehmen.

ELB Füllstandsgeräte

Überfüllsicherung mit Standgrenzschalter für ortsfeste Behälter zur Lagerung
wassergefährdender Flüssigkeiten

TechBesch_Z-65.13-405_Aug2010.doc

Stand: 16.08.10

Seite: 22/27

ER-217.. / 2-Kanal-Version (Abb. 3):

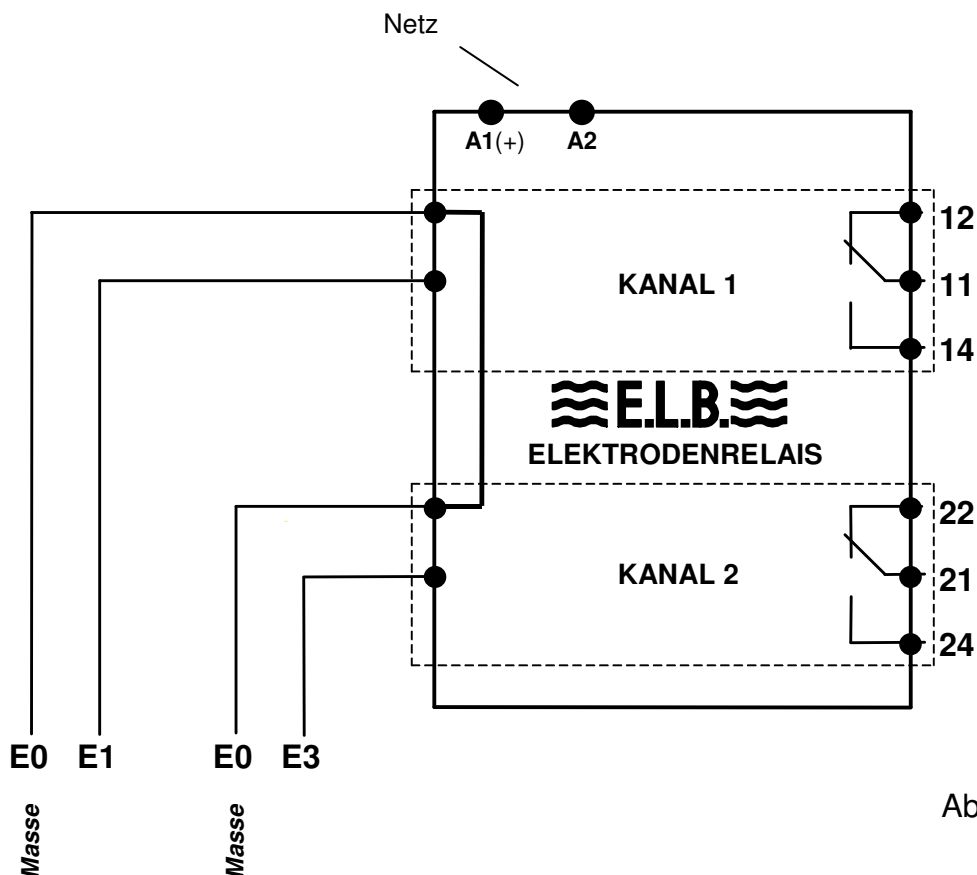


Abb.: 3

Der Anschluß des Standaufnehmers (1) am Meßumformer (2) hat an den mit „E0“, „E1“ bzw. „E3“ gekennzeichneten Klemmen zu erfolgen. Der Netzanschluß des Meßumformers ER-117.. bzw. ER-217.. ist auf die mit „A1“ und „A2“ bezeichneten Klemmen zu legen.

ER-117.. / 1-Kanal-Version (Abb. 4):

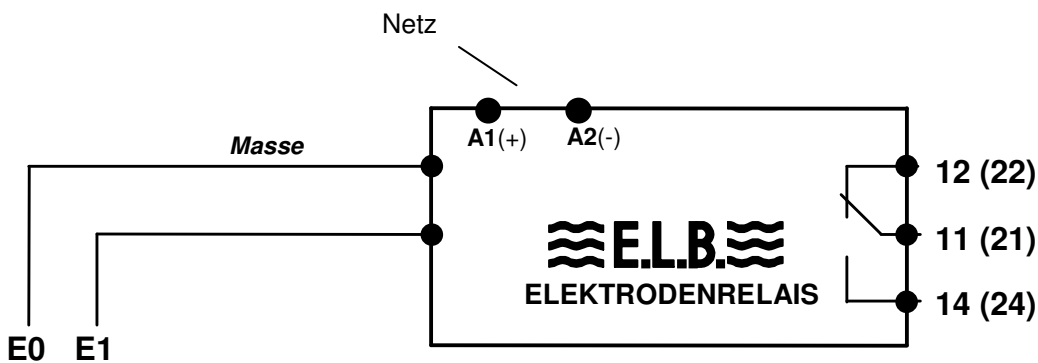


Abb.: 4

E.L.B. Füllstandsgeräte

Überfüllsicherung mit Standgrenzschalter für ortsfeste Behälter zur Lagerung
wassergefährdender Flüssigkeiten

TechBesch_Z-65.13-405_Aug2010.doc

Stand: 16.08.10

Seite: 23/27

XR-.. / 1-Kanal- bzw. 2-Kanal-Version (Abb. 5):

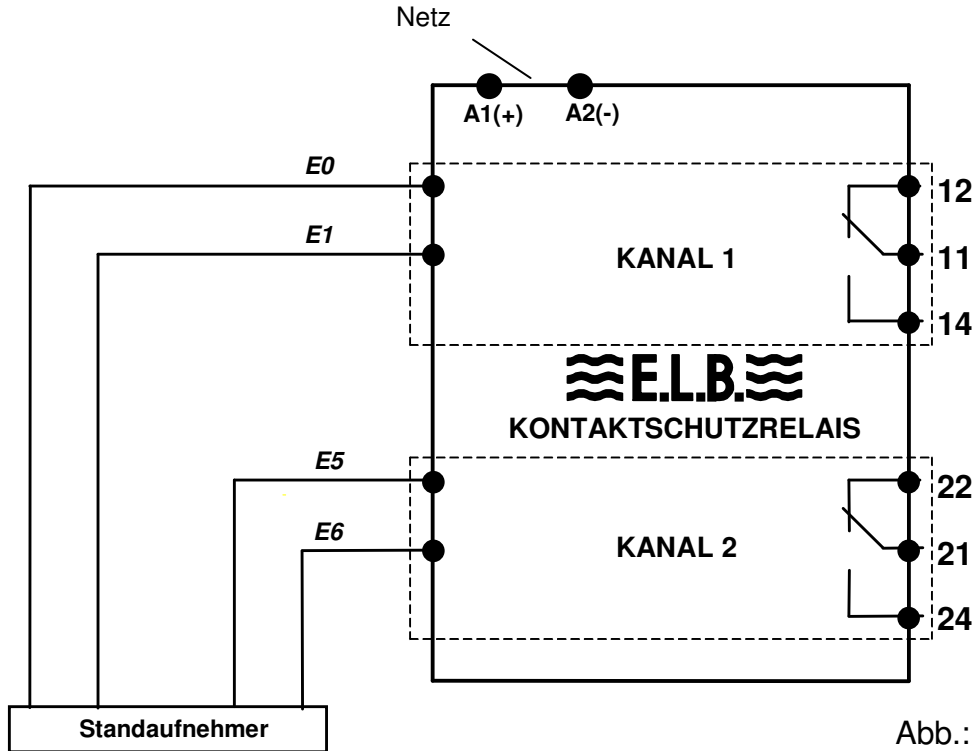


Abb.: 5

Der Anschluß des Standaufnehmers (1) am Meßumformer (2) hat an den mit „E0“, „E1“ bzw. „E5“, „E6“ gekennzeichneten Klemmen zu erfolgen. Der Netzanschluß des Meßumformers XR-.. ist auf die mit „A1“ und „A2“ bezeichneten Klemmen zu legen.

ET – 44.. 4-Kanal-Version (Abb. 6):

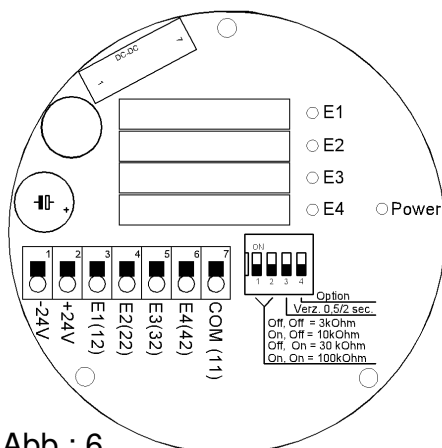


Abb.: 6

+24V = +24VDC

-24V = -24VDC

Com(11) = gemeinsamer Anschluß für alle Ausgangskontakte

E1(12) = Ausgang Füllalarm (Ruhestrom)

E2(22) = Ausgang E2 (Ruhestrom)

E3(32) = Ausgang E3 (Ruhestrom)

E4(42) = Ausgang E4 (Ruhestrom)

Funktion der Ausgangskontakte E2... E4 abhängig von der Schalterstellung (4) „Option“
Stellung (4) „OFF“ – Mehrfachdetektion
Stellung (4) „ON“ - Pumpensteuerung mit Trockenlaufschutz

E.L.B. Füllstandsgeräte

Überfüllsicherung mit Standgrenzschalter für ortsfeste Behälter zur Lagerung
wassergefährdender Flüssigkeiten

ET – 45.. 1-Kanal-Version (Abb. 7, 8):

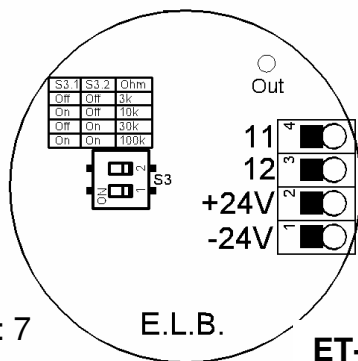


Abb.: 7

ET- 450

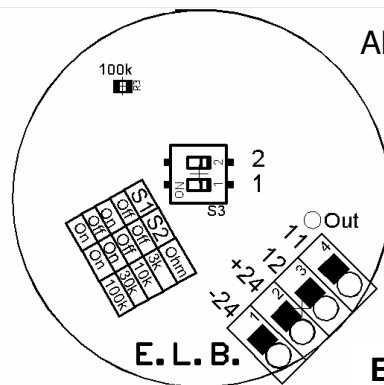


Abb.: 8

E. L. B.

ET- 451

Der Netzanschluß des Meßumformers ET-45x.. ist auf die mit „+24V“ und „-24V“ bezeichneten Klemmen zu legen (20 ... 35VDC).
Der Ausgangsrelais des ET-45x arbeitet in Ruhestrom Ausführung, Anschluß an den Klemmen **11** und **12**.

ET – 460 (Abb. 9):

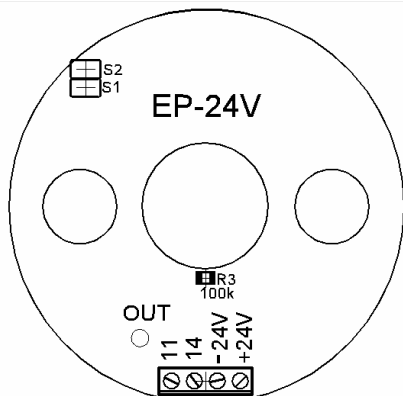


Abb.: 9

ET- 460

Der Netzanschluß des Meßumformers ET-460. ist auf die mit „+24V“ und „-24V“ bezeichneten Lötputzpunkte zu legen (20 ... 35VDC).

Der Ausgangsrelais arbeitet in Ruhestrom Ausführung, Anschluß an den Lötputzpunkten **11** und **14**.

Die Plattenelektroden werden in der Regel mit Kabelschwanz geliefert, die Leitungsfarben sind den Lötputzpunkten wie folgt zugeordnet:
braun = +24V; weiss = -24V; gelb = 11 und grün = 14

ET - 470 1-Kanal-Version (Abb. 10):

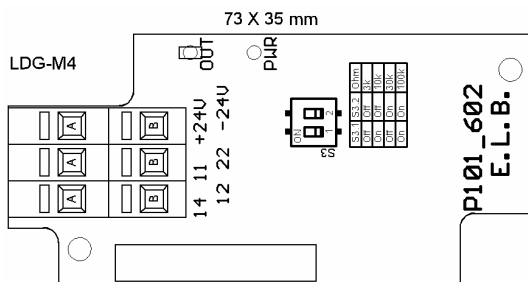


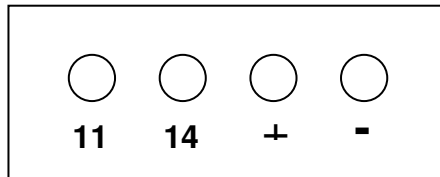
Abb.: 10

Der Netzanschluß des Meßumformers ET-470 ist auf die mit „+24V“ und „-24V“ bezeichneten Klemmen zu legen (20 ... 35VDC).

Das Ausgangsrelais arbeitet in Ruhestrom Ausführung, Anschlußklemmen **11**, **12** und **14**.

Alternativ kann der Halbleiterausgang mir den Klemmen **11** und **22** verwendet werden.

ET - 472 1-Kanal-Version (Abb. 11):



Der Netzanschluß des Meßumformers ET-472 ist auf die mit „+“ und „-“ bezeichneten Klemmen zu legen (20 ... 35VDC). Der Halbleiterausgang arbeitet in Ruhestromausführung, Anschlußklemmen **11** und **14**.

Abb.: 11

ET - 473 1-Kanal-Version (Abb. 12):

Der Netzanschluß des Meßumformers ET-473 ist auf die Klemme 1 (- 24 VDC) und die Klemme 2 (+ 24 VDC) zu legen (20 ... 35 VDC). Der Halbleiterausgang arbeitet in Ruhestromausführung, Klemme 3.

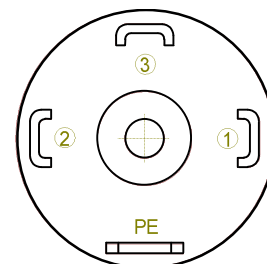
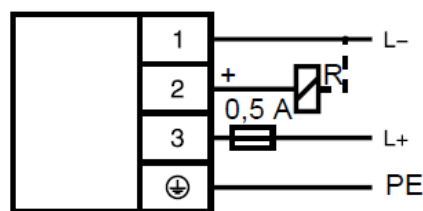


Abb.: 12

ET - 480 (Abb. 13):

Der Netzanschluß des Meßumformers ET-480 ist auf die Klemme 1 („+“) und die Klemme 2 („-“) zu legen (24 ... 230 V).

Kanal1: Klemme 3 = NC
Klemme 4 = COM
Klemme 5 = NO

Kanal2: Klemme 6 = NC
Klemme 7 = COM
Klemme 8 = NO

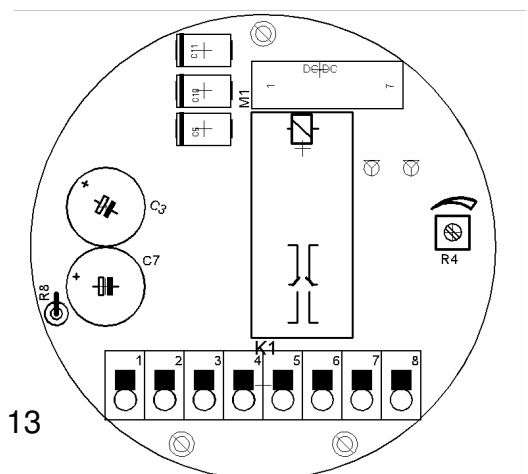


Abb.: 13

ELB Füllstandsgeräte

Überfüllsicherung mit Standgrenzschalter für ortsfeste Behälter zur Lagerung wassergefährdender Flüssigkeiten

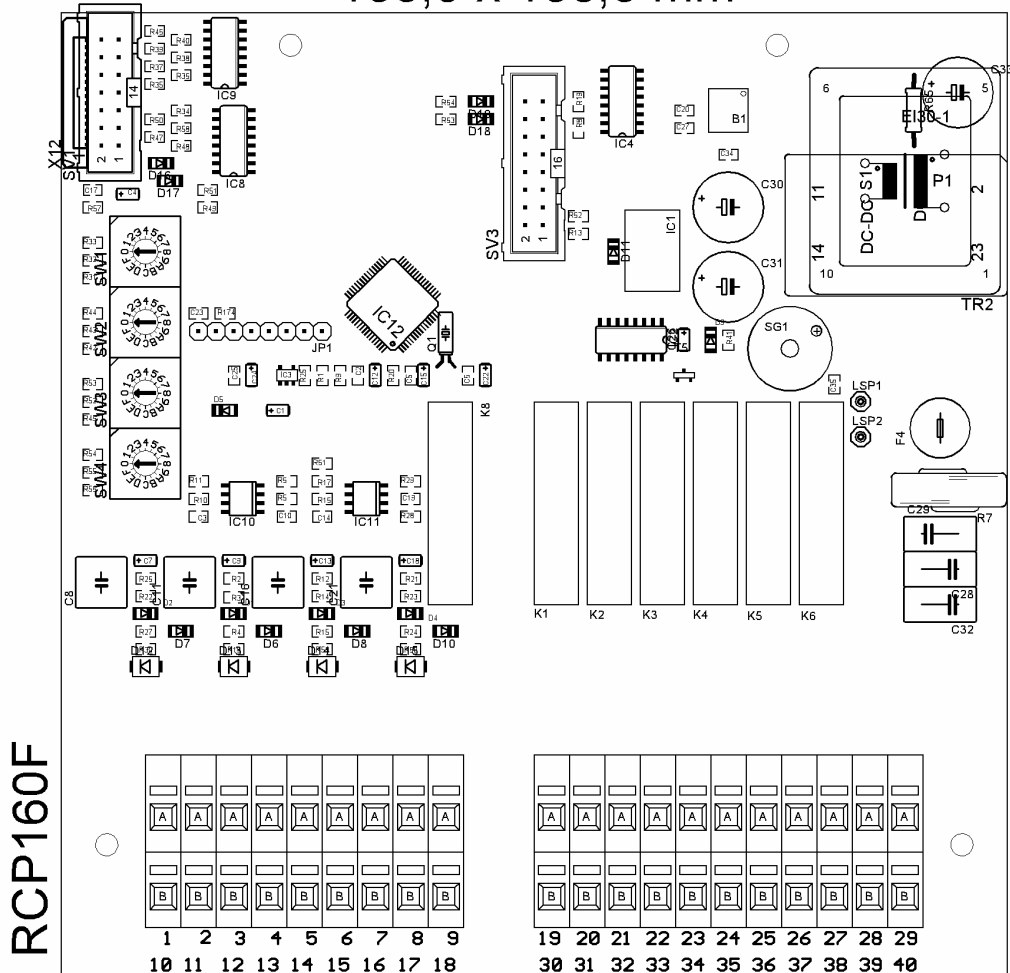
TechBesch_Z-65.13-405_Aug2010.doc

Stand: 16.08.10

Seite: 26/27

OAA-300-... Optischer und Akustischer Alarmmelder:

135,9 x 138,5 mm



RCP160F

Der Netzanschluß : 28, 39 = PE; 29 = N (-); 40 = L (+)
 Ausgangsrelais Kanal 1: 19 = COM; 20 = NO; 21 = NC
 Ausgangsrelais Kanal 2: 30 = COM; 31 = NO; 32 = NC
 Ausgangsrelais Kanal 3: 22 = COM; 23 = NO; 24 = NC
 Ausgangsrelais Kanal 4: 33 = COM; 34 = NO; 35 = NC
 Ausgangsrelais Hupe: 25 = COM; 26 = NO; 27 = NC
 Ausgangsrelais Lampe: 36 = COM; 37 = NO; 38 = NC

Sensor 1: 2 = +24V; 3 = E0; 4 = E1(E2); 5 = -24V;
 Sensor 2: 11 = +24V; 12 = E0; 13 = E1(E2); 14 = -24V;
 Sensor 3: 6 = +24V; 7 = E0; 8 = E1(E2); 9 = -24V;
 Sensor 4: 15 = +24V; 16 = E0; 17 = E1(E2); 18 = -24V;

Eingang Ext. Quittung: 1,10 pot. freier Kontakt

Bei bestehendem Alarm kann die Hupe mit der Taste *Quit* abgeschaltet werden. Weitere Alarmmeldungen schalten die Hupe erneut ein. Die Lampe Sammelstörung kann erst, wenn keine Alarmmeldungen mehr bestehen, mit der Taste *Quit* abgeschaltet werden. Die Alarmquittierung kann auch von extern mit einem potentialfreiem Kontakt erfolgen.

6. Einstellhinweise

Entsprechend des zulässigen Füllungsgrades des Behälters ist mit Hilfe der Zulassungsgrundsätze für Überfüllsicherungen ZG-ÜS Anhang 1, der Flüssigkeitsstand zu ermitteln, der der Ansprechhöhe der Überfüllsicherung entspricht. Hierbei sind die Nachlaufmenge sowie die Schalt- bzw. Schließverzögerungszeiten zu berücksichtigen.

Hieraus läßt sich die Ansprechlänge des Standaufnehmers wie folgt bestimmen:

$$L_A = (H - A) + S$$

L_A = Ansprechlänge

H = Behälterhöhe

A = Ansprechhöhe

S = Stutzen- bzw. Flanschhöhe über dem Behälter

Die Ansprechlänge L_A wird gemäß Kundenwunsch im Werk fixiert, und ist damit vor der Bestellung zu ermitteln. Bei Elektroden aus Vollmaterial ist es möglich, diese vor Ort mit geeignetem Werkzeug (Bolzenschneider) zu kürzen. Nach einer Kürzung sind die Elektrodenstabenden auf einer Länge von $\geq 10\text{mm}$ abzuisolieren.

Hinweis: Elektrodenstäbe mit Spitzen aus anderen Werkstoffen dürfen nicht gekürzt werden! Typ: EF2...HB/TA...mm./_

Standaufnehmer mit verstellbarem Einschraubteil ermöglichen, in bestimmten Grenzen, eine nachträgliche Justierung vor Ort.

Empfindlichkeit des Meßumformers:

Nach Anschluß der Elektroden sowie der Versorgungsspannung kann das Elektrodenrelais auf die zu erfassenden Medien eingestellt werden, wenn die Elektrodenstäbe in die zu überwachende Flüssigkeit eingetaucht sind. Hierzu ist die Ansprechempfindlichkeit auf den niedrigsten Wert zu stellen (Potentiometer auf LINKSANSCHLAG). Nun das Potentiometer so lange nach RECHTS drehen, bis das Ausgangsrelais abfällt. Ist diese Stellung erreicht, ist das Potentiometer noch etwa 10° - 15° bzw. $\frac{1}{2}$ Umdrehung beim ER-217 weiter zu drehen, um so schwankender Leitfähigkeit Rechnung zu tragen.

7. Betriebsanweisung

Der Standgrenzschalter, bestehend aus der konduktiven Elektrode und dem Elektrodenrelais, arbeitet bei bestimmungsgemäßem Gebrauch wartungsfrei. Den Anlagenteilen der Überfüllsicherung mit Zulassungszeichen sind Melde- bzw. Steuerungseinrichtungen nachzuschalten. Hierzu können die getrennten Wechslerkontakte des Ausgangsrelais gleichzeitig verwendet werden.

Vor Inbetriebnahme sind alle Geräte der Überfüllsicherung auf korrekte Funktion zu prüfen.

Die allgemeinen Betriebsanweisungen der verwendeten Geräte sind zu beachten.

8. Wiederkehrende Prüfung

Die Funktionsfähigkeit der Überfüllsicherung ist in angemessenen Zeitabständen, mindestens aber einmal im Jahr zu prüfen. Es liegt in der Verantwortung des Betreibers, die Art der Überprüfung und die Zeitabstände im genannten Zeitrahmen zu wählen.

Die Prüfung ist so durchzuführen, daß die einwandfreie Funktion der Überfüllsicherung im Zusammenwirken aller Komponenten nachgewiesen wird. Dies ist bei einem Anfahren der Ansprechhöhe im Rahmen einer Befüllung gewährleistet. Wenn eine Befüllung bis zur Ansprechhöhe nicht praktikabel ist, so ist der Standaufnehmer durch geeignete Simulation des Füllstandes oder des physikalischen Meßeffectes zum Ansprechen zu bringen. Falls die Funktionsfähigkeit des Standaufnehmers/Meßumformers anderweitig erkennbar ist (Ausschluß funktionshemmender Fehler), kann die Prüfung auch durch Simulieren des entsprechenden Ausgangssignals durchgeführt werden. Weitere Hinweise zur Prüfmethodik können z.B. der Richtlinie VDI/VDE 2180, Blatt 4 entnommen werden.